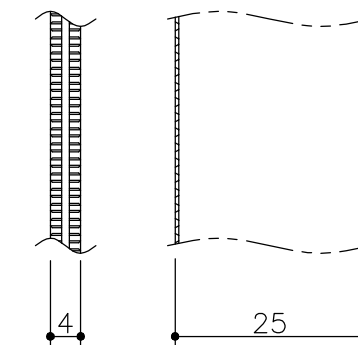


フラットバー詳細図



フラットバー詳細図

仕様

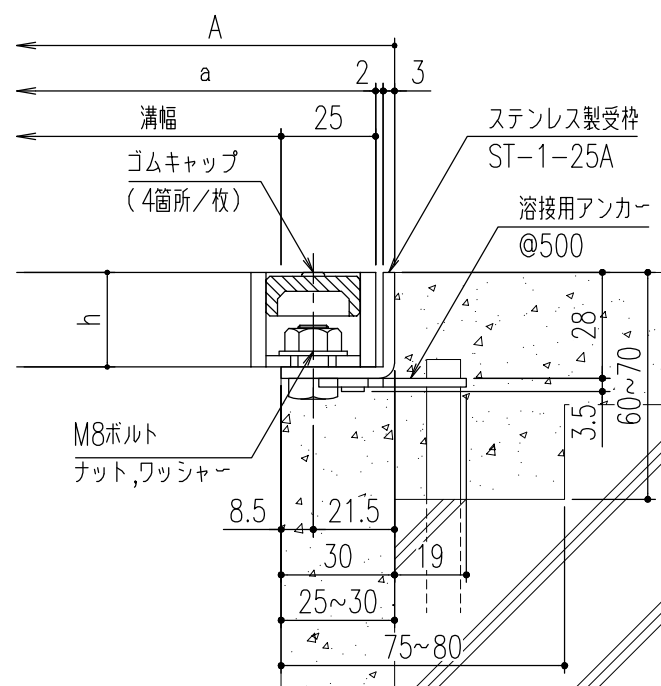
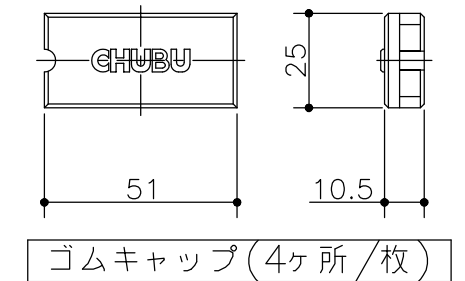
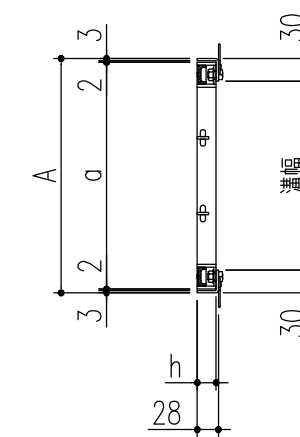
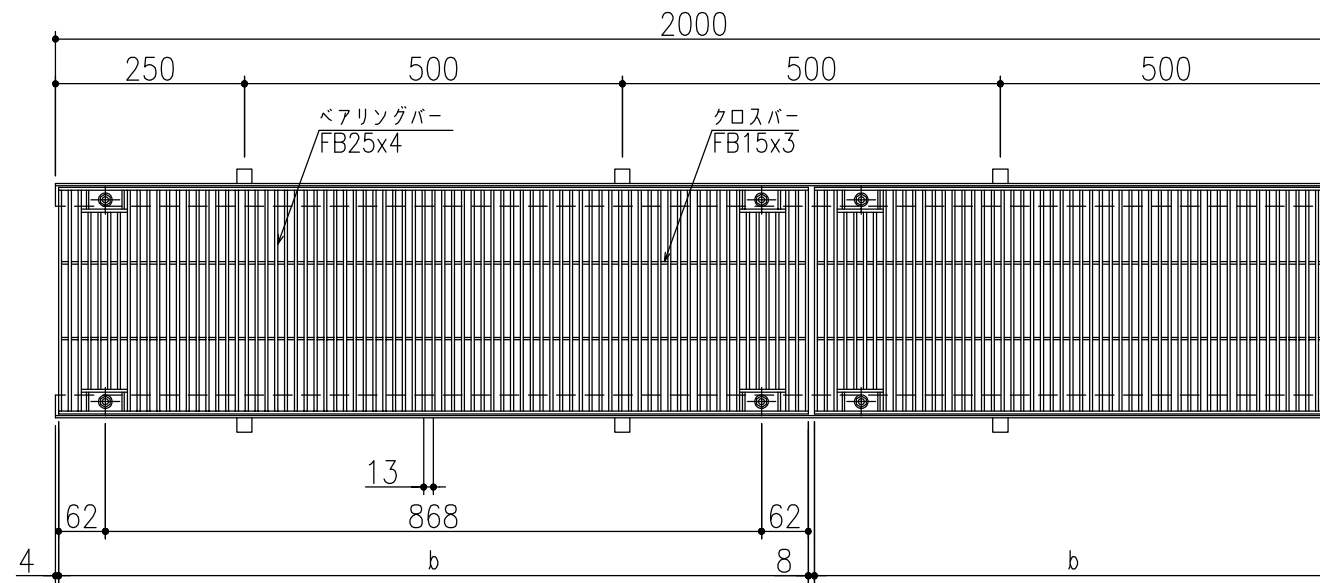
ステンレス製グレーチング (ボルト固定式)
 (ローレット加工フラットバータイプ)
 CSNBB 25 P=10
 材質;SUS304
 表面処理;電解研磨仕上
 ステンレス製受枠 ST-1-25A
 材質;ステンレス型材 (SUS304)
 ;アンカー-SPCC (黒染め)
 ゴムキャップ (4ヶ所/枚)
 材質;クロロプレン (色:グレー)

断面詳細図

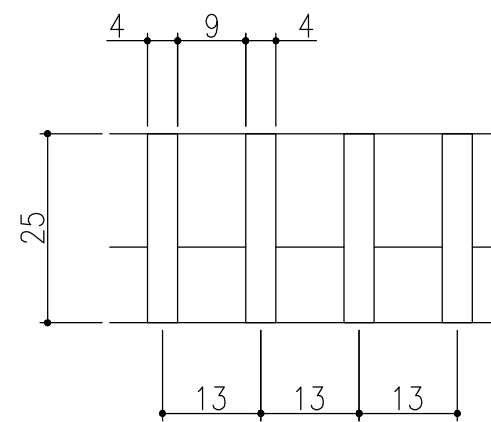
450	CSNBB 25-4.5	510	500	994	25	4	42.0	T-2	ST-1-25A
400	CSNBB 25-4	460	450			3	37.8	T-2	
350	CSNBB 25-3.5	410	400			3	33.8	T-2/T-6	
300	CSNBB 25-3	360	350			2	29.4	T-6/T-14	
250	CSNBB 25-2.5	310	300			2	25.5	T-14/T-20	
200	CSNBB 25-2	260	250			1	21.2	T-20	
150	CSNBB 25-1.5	210	200			1	17.2	T-20	
100	CSNBB 25-1	160	150			1	13.3	T-20	
溝幅	型式記号	A	a			b	h	クロスバー本数	

△					第三	製図	担当	年月日	尺度	名称	ステンレスグレーチング ボルト固定式・ローレット加工・フラットバータイプ	図番	DR42040009-2
△	アンカー仕様変更	'23.6.1	黒田	近藤	角	検図	黒田	'18.4.26	-	品名	本体 CSNBB25 P=10 / 受枠 ST-1-25A	株式会社 中部コーポレーション	
△	サイズ追加	'20.4.1	近藤	近藤	法	承認	近藤	"					
記号	変更内容・理由	年月日	担当	承認									

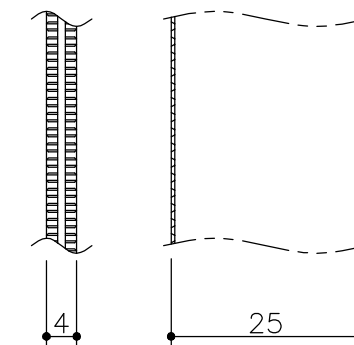
※特記事項。。。指示なき製作基準は製品規格による。



断面詳細図



フラットバー詳細図



フラットバー詳細図

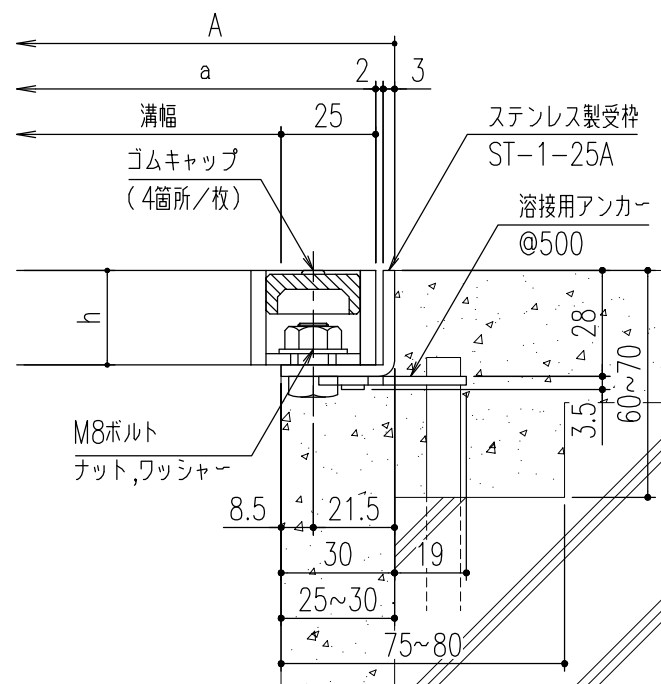
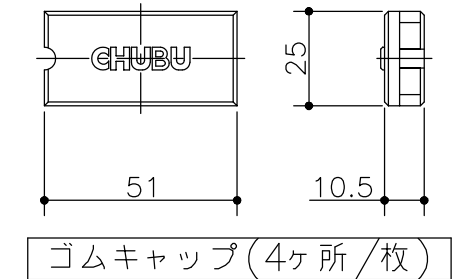
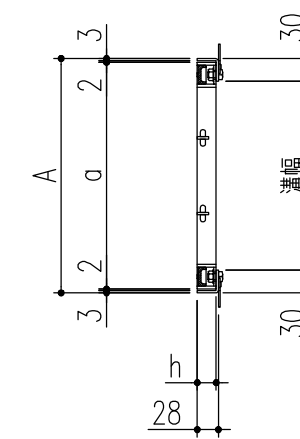
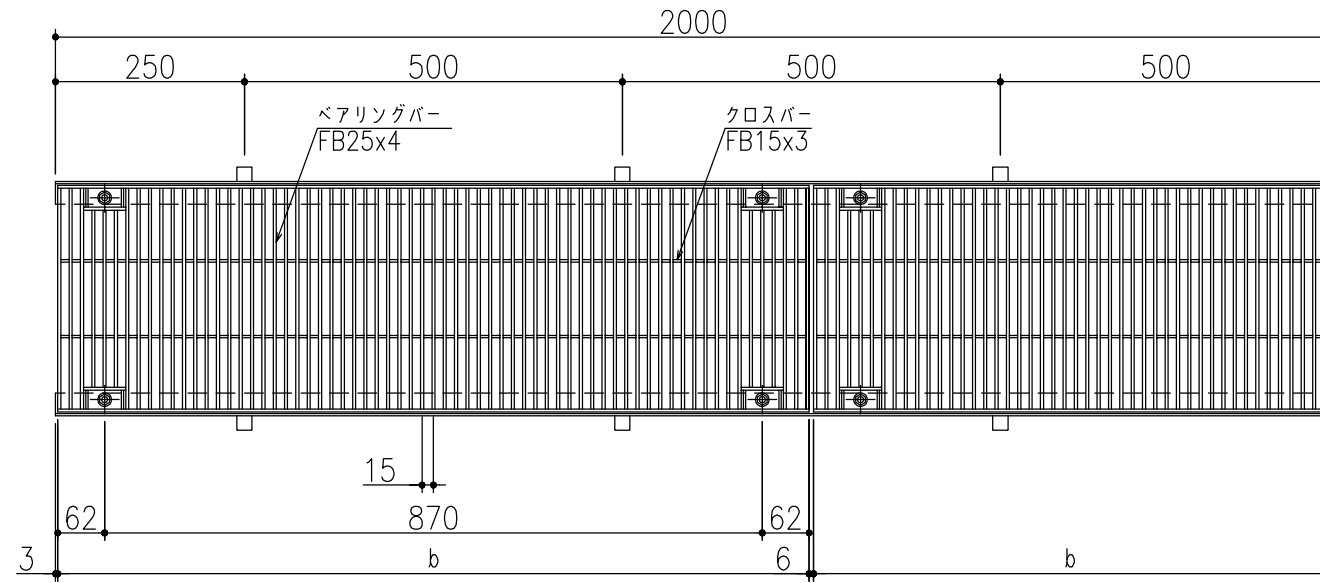
仕様

ステンレス製グレーチング (ボルト固定式)
 (ローレット加工フラットバー)
 CSNBB 25 P=13
 材質;SUS304
 表面処理;酸洗い仕上
 ステンレス製受枠 ST-1-25A
 材質;ステンレス型材 (SUS304)
 ;アンカー-SPCC (黒染め)
 ゴムキャップ (4ヶ所/枚)
 材質;クロロプレン (色:グレー)

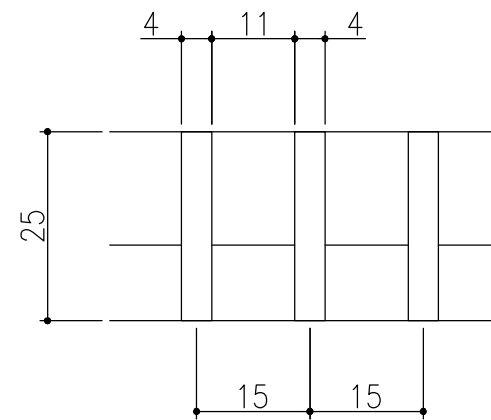
450	CSNBB 25-4.5	510	500	992	25	4	33.2	歩道用/T-2	ST-1-25A
400	CSNBB 25-4	460	450			3	29.0	T-2	
350	CSNBB 25-3.5	410	400			3	26.0	T-2	
300	CSNBB 25-3	360	350			2	22.8	T-2/T-6	
250	CSNBB 25-2.5	310	300			2	19.7	T-6/T-14	
200	CSNBB 25-2	260	250			1	16.5	T-20	
150	CSNBB 25-1.5	210	200			1	13.5	T-20	
100	CSNBB 25-1	160	150			1	10.4	T-20	
溝幅	型式記号	A	a			b	h	クロスバー本数	

④	アンカー仕様変更	'23.6.1	黒田	近藤	第三 角 法	製 図 担 当 黒 田 年 月 日 '04.12.25 尺 度 -	名 称 ステンレスグレーチング ボルト固定式・ローレット加工・フラットバータイプ	図 番 ADC2040152-4	
③	サイズ追加	'20.4.1	加藤	近藤					
②	表面処理追加	'11.7.1	平野	川瀬					
記号	変更内容・理由	年月日	担当	承認					
品名								本体 CSNBB25 P=13 / 受枠 ST-1-25A	株式会社 中部コーポレーション

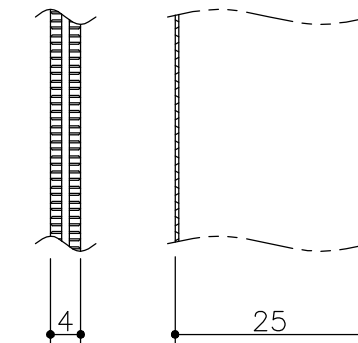
※特記事項。。。指示なき製作基準は製品規格による。



断面詳細図



フラットバー詳細図



フラットバー詳細図

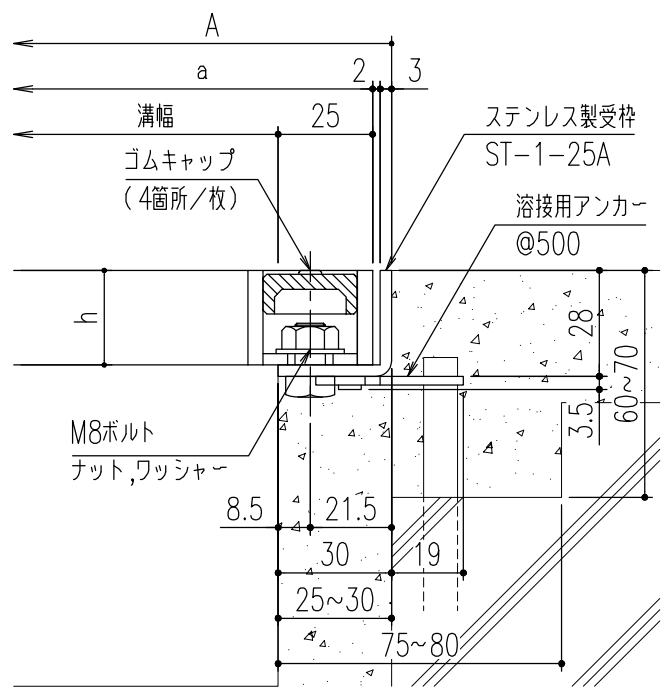
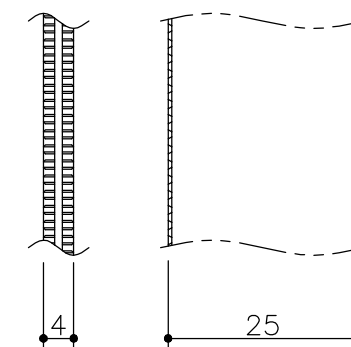
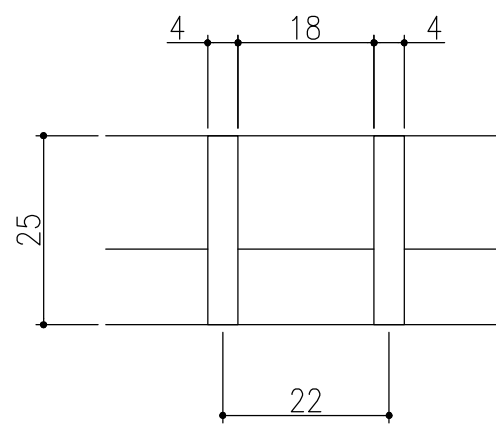
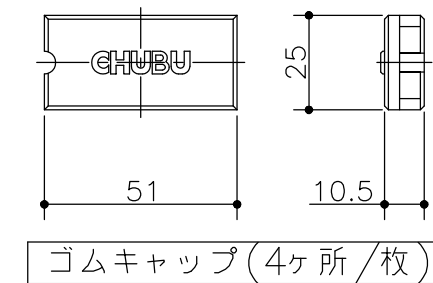
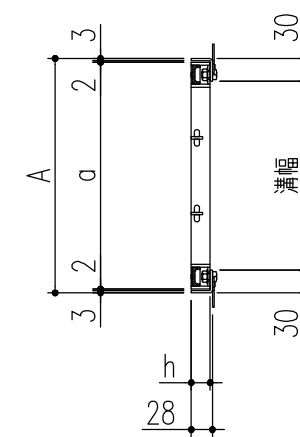
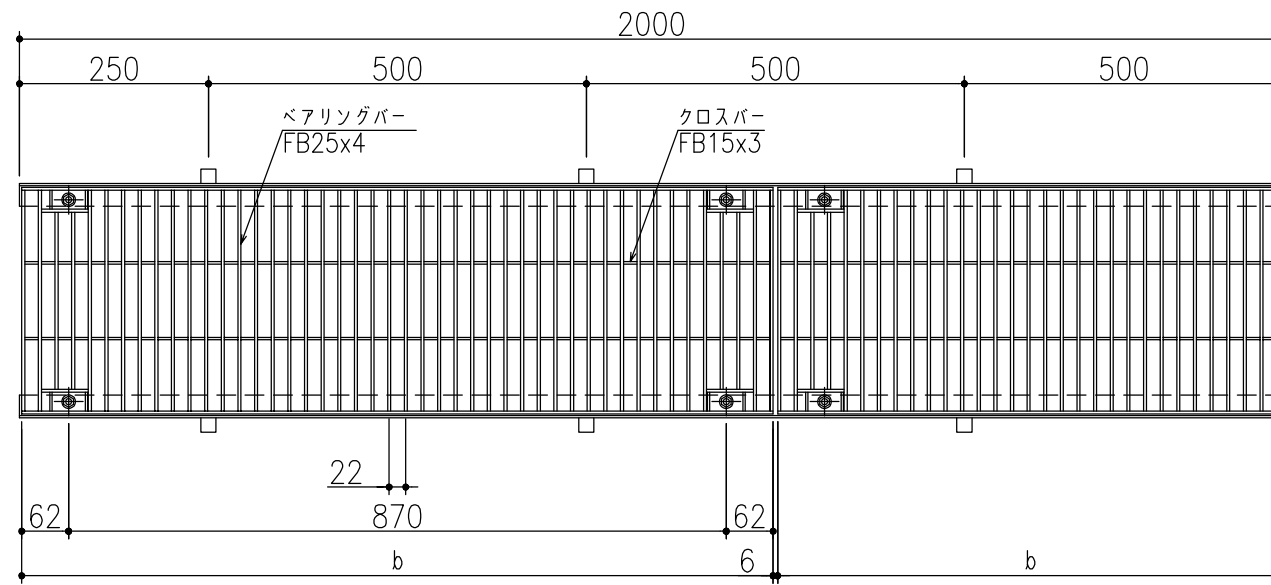
仕様

ステンレス製グレーチング (ボルト固定式)
 (ローレット加工フラットバー)
 CSNBB 25 P=15
 材質;SUS304
 表面処理;酸洗い仕上
 ステンレス製受枠 ST-1-25A
 材質;ステンレス型材 (SUS304)
 ;アンカー-SPCC (黒染め)
 ゴムキャップ (4ヶ所/枚)
 材質;クロロプレン (色:グレー)

450	CSNBB 25-4.5	510	500	994	25	4	29.3	歩道用/T-2	ST-1-25A
400	CSNBB 25-4	460	450			3	26.0	歩道用/T-2	
350	CSNBB 25-3.5	410	400			3	23.4	T-2	
300	CSNBB 25-3	360	350			2	20.4	T-2	
250	CSNBB 25-2.5	310	300			2	17.7	T-2/T-14	
200	CSNBB 25-2	260	250			1	14.8	T-14/T-20	
150	CSNBB 25-1.5	210	200			1	12.1	T-20	
100	CSNBB 25-1	160	150			1	9.4	T-20	
溝幅	型式記号	A	a			b	h	クロスバー本数	

④	アンカー仕様変更	'23.6.1	黒田	近藤	第三角法	製図 検図 承認	担当 黒田 平野 川瀬	年月日 '04.12.25 " "	尺度 -	名称 ステンレスグレーチング ボルト固定式・ローレット加工・フラットバータイプ	図番 ADC2040151-4	品名 本体 CSNBB25 P=15 / 受枠 ST-1-25A	株式会社 中部コーポレーション
③	サイズ追加	'20.4.1	加藤	近藤									
②	表面処理追加	'11.7.1	平野	川瀬									
記号	変更内容・理由	年月日	担当	承認									

※特記事項。。。指示なき製作基準は製品規格による。



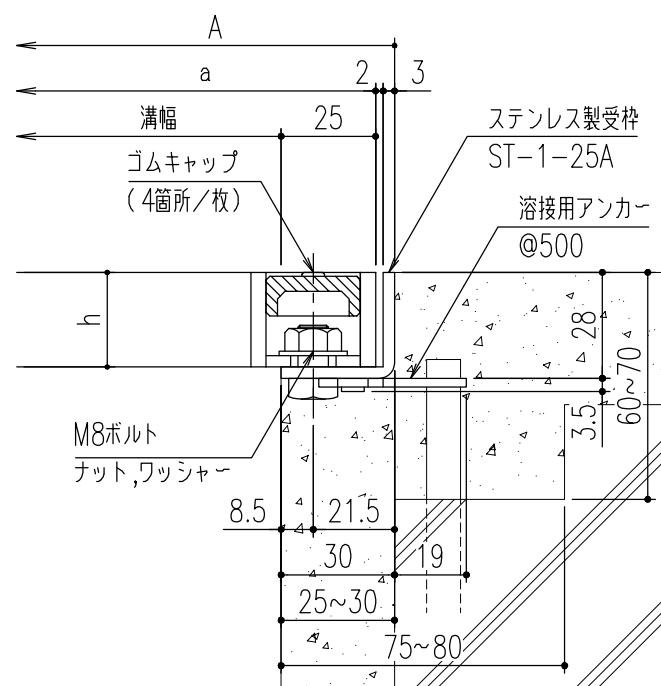
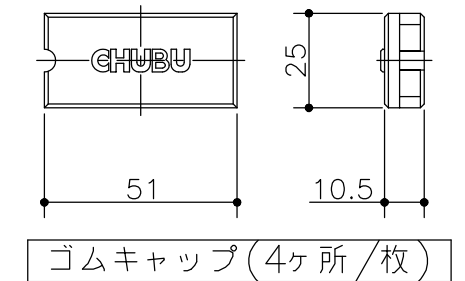
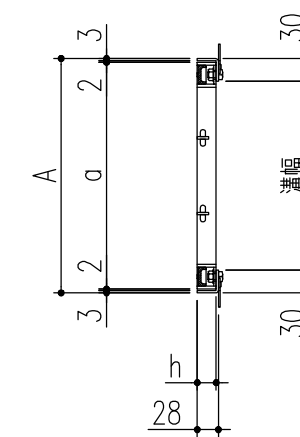
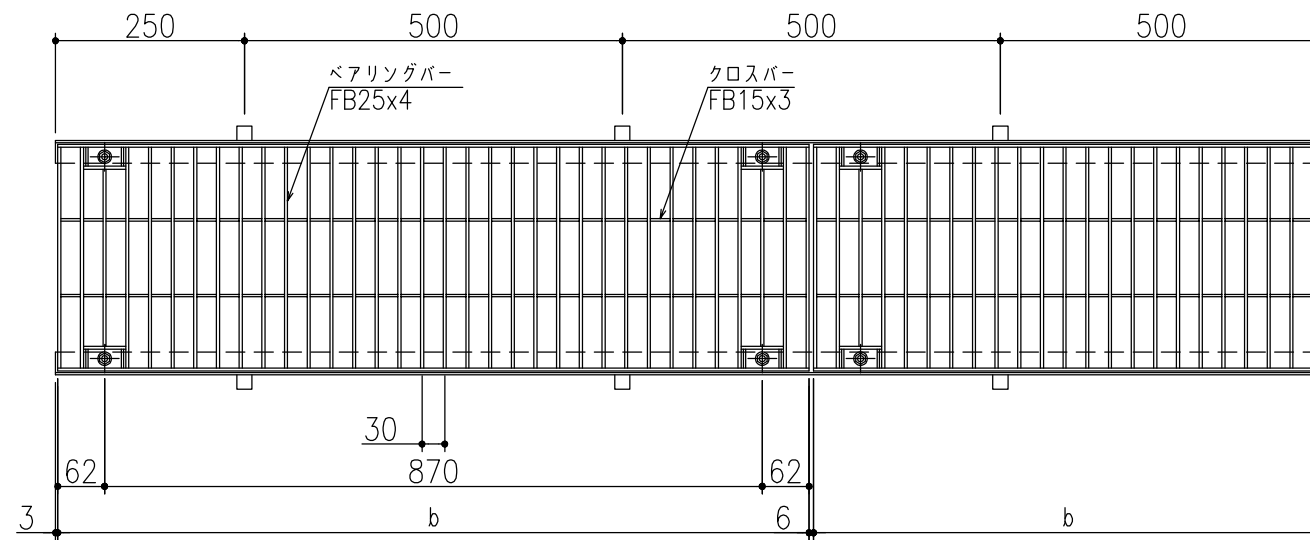
仕様

ステンレス製グレーチング (ボルト固定式)
 (ローレット加工フラットバー)
 CSNBB 25 P=22
 材質;SUS304
 表面処理;酸洗い仕上
 ステンレス製受枠 ST-1-25A
 材質;ステンレス型材 (SUS304)
 ;アンカー-SPCC (黒染め)
 ゴムキャップ (4ヶ所/枚)
 材質;クロロプレン (色:グレー)

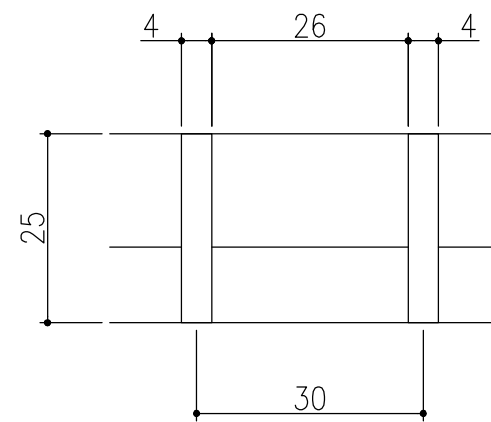
450	CSNBB 25-4.5	510	500	994	25	4	21.0	歩道用	ST-1-25A
400	CSNBB 25-4	460	450			3	18.7	歩道用/T-2	
350	CSNBB 25-3.5	410	400			3	16.8	歩道用/T-2	
300	CSNBB 25-3	360	350			2	14.7	T-2	
250	CSNBB 25-2.5	310	300			2	12.9	T-2	
200	CSNBB 25-2	260	250			1	10.7	T-6/T-14	
150	CSNBB 25-1.5	210	200			1	8.9	T-20	
100	CSNBB 25-1	160	150			1	7.1	T-20	
溝幅	型式記号	A	a			b	h	クロスバー本数	

④	アンカー仕様変更	'23.6.1	黒田	近藤	第三 角 法	製図 検図 承認	担当 黒田 平野 川瀬	年月日 '04.12.25 " "	尺度 -	名称 ステンレスグレーチング ボルト固定式・ローレット加工・フラットバータイプ	図番 ADC2040150-4	品名 本体 CSNBB25 P=22 / 受枠 ST-1-25A	株式会社 中部コーポレーション
③	サイズ追加	'20.4.1	加藤	近藤									
②	表面処理追加	'11.7.1	平野	川瀬									
記号	変更内容・理由	年月日	担当	承認									

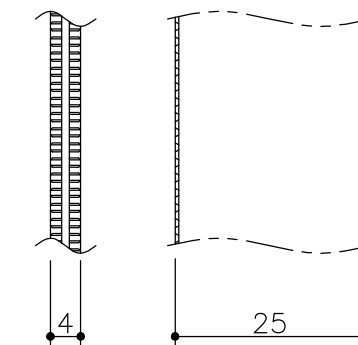
※特記事項。。。指示なき製作基準は製品規格による。



断面詳細図



フラットバー詳細図



フラットバー詳細図

仕様

ステンレス製グレーチング (ボルト固定式)
 (ローレット加工フラットバー)
 CSNBB 25 P=30
 材質;SUS304
 表面処理;酸洗い仕上
 ステンレス製受枠 ST-1-25A
 材質;ステンレス型材 (SUS304)
 ;アンカー-SPCC (黒染め)
 ゴムキャップ (4ヶ所/枚)
 材質;クロロプレン (色:グレー)

450	CSNBB 25-4.5	510	500	994	25	4	16.2	歩道用	ST-1-25A
400	CSNBB 25-4	460	450			3	14.5	歩道用	
350	CSNBB 25-3.5	410	400			3	13.1	歩道用	
300	CSNBB 25-3	360	350			2	11.4	歩道用/T-2	
250	CSNBB 25-2.5	310	300			2	10.1	歩道用/T-2	
200	CSNBB 25-2	260	250			1	8.4	T-2/T-6	
150	CSNBB 25-1.5	210	200			1	7.1	T-14/T-20	
100	CSNBB 25-1	160	150			1	5.7	T-20	
溝幅	型式記号	A	a			b	h	クロスバー本数	

④	アンカー仕様変更	'23.6.1	黒田	近藤	第三 角 法	製図 検図 承認	担当 黒田 平野 川瀬	年月日 '04.12.25 " "	尺度 -	名称 ステンレスグレーチング ボルト固定式・ローレット加工・フラットバータイプ	図番 ADC2040149-4	品名 本体 CSNBB25 P=30 / 受枠 ST-1-25A	株式会社 中部コーポレーション
③	サイズ追加	'20.4.1	加藤	近藤									
②	表面処理追加	'11.7.1	平野	川瀬									
記号	変更内容・理由	年月日	担当	承認									

※特記事項。。。指示なき製作基準は製品規格による。