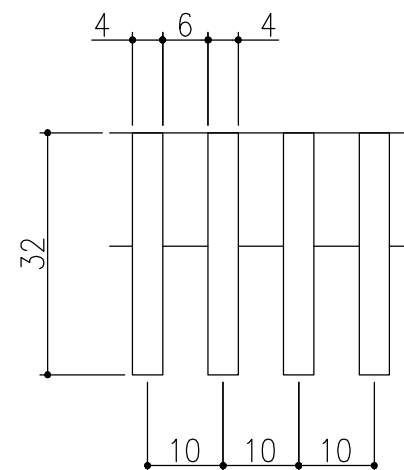
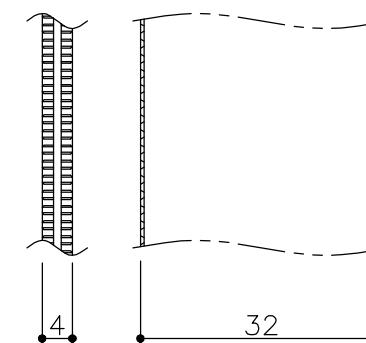


断面詳細図



フラットバー詳細図



フラットバー詳細図

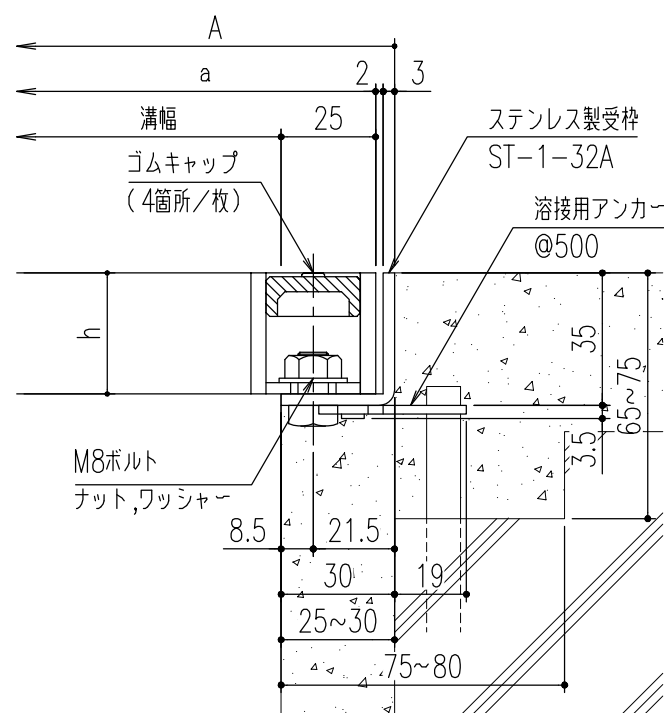
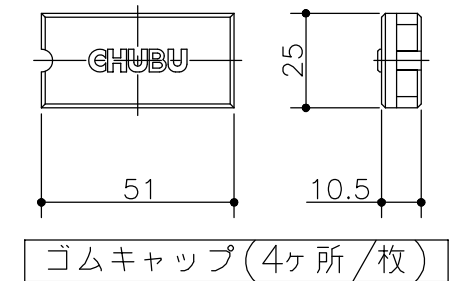
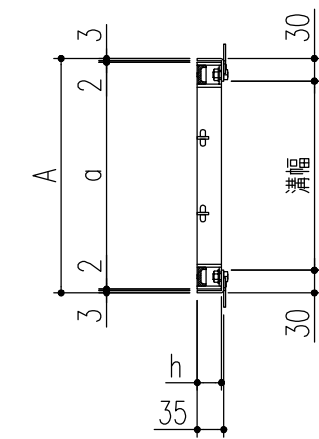
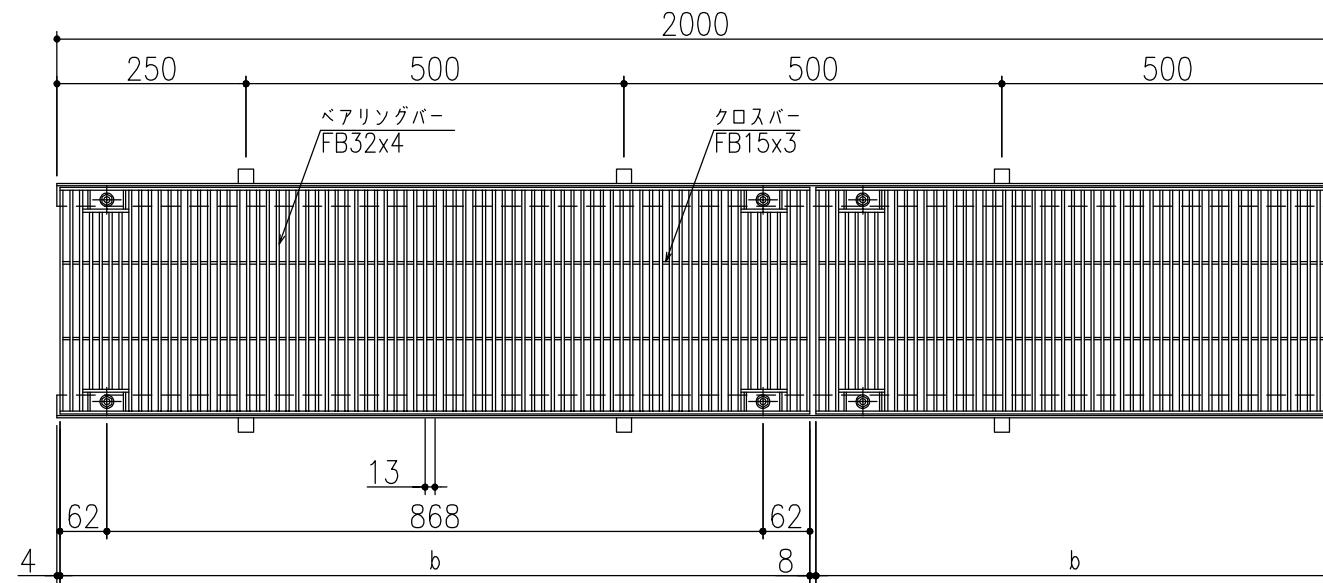
仕様

ステンレス製グレーチング (ボルト固定式)
 (ローレット加工フラットバータイプ)
 CSNBB 32 P=10
 材質;SUS304
 表面処理;電解研磨仕上
 ステンレス製受枠 ST-1-32A
 材質;ステンレス型材 (SUS304)
 ;アンカー-SPCC (黒染め)
 ゴムキャップ (4ヶ所/枚)
 材質;クロロプレン (色:グレー)

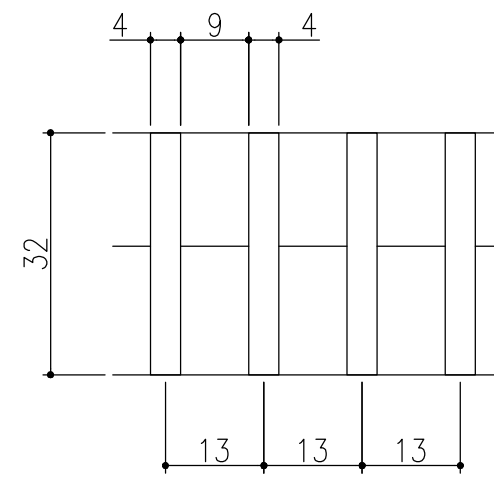
450	CSNBB 32-4.5	510	500	994	32	4	53.3	T-6	ST-1-32A
400	CSNBB 32-4	460	450			3	48.0	T-14	
350	CSNBB 32-3.5	410	400			3	42.9	T-14/T-20	
300	CSNBB 32-3	360	350			2	37.4	T-20	
250	CSNBB 32-2.5	310	300			2	32.3	T-20	
200	CSNBB 32-2	260	250			1	27.0	T-20	
150	CSNBB 32-1.5	210	200			1	21.9	T-20	
溝幅	型式記号	A	a			b	h	クロスバー本数	

△					第三	製図	担当	年月日	尺度	名称	ステンレスグレーチング ボルト固定式・ローレット加工・フラットバータイプ	図番	DR42040010-2
△	アンカー仕様変更	'23.6.1	黒田	近藤	角	検図	黒田	'18.4.26	-	品名	本体 CSNBB32 P=10 / 受枠 ST-1-32A	株式会社 中部コーポレーション	
△	サイズ追加	'20.4.1	近藤	近藤	法	承認	近藤	"					
記号	変更内容・理由	年月日	担当	承認									

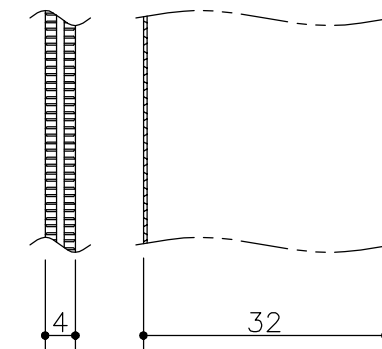
※特記事項。。。指示なき製作基準は製品規格による。



断面詳細図



フラットバー詳細図



フラットバー詳細図

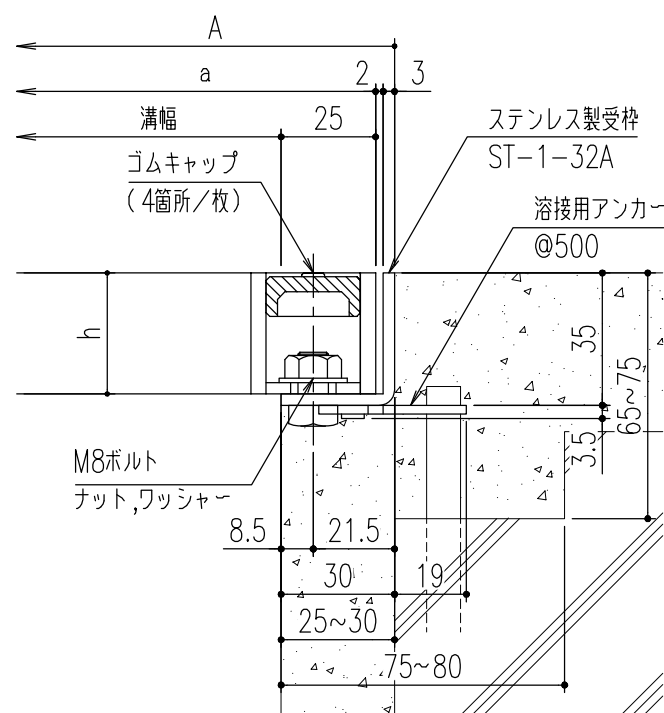
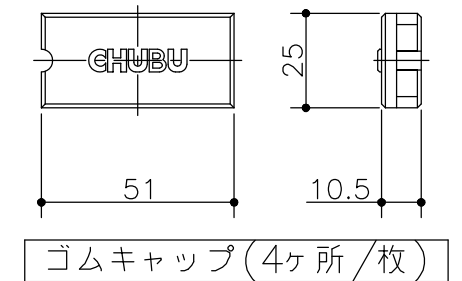
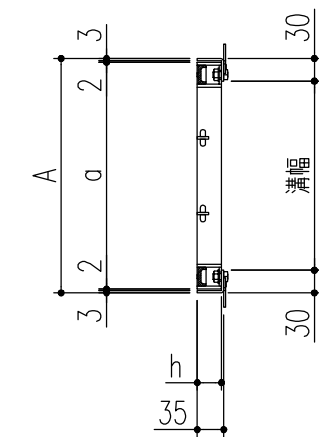
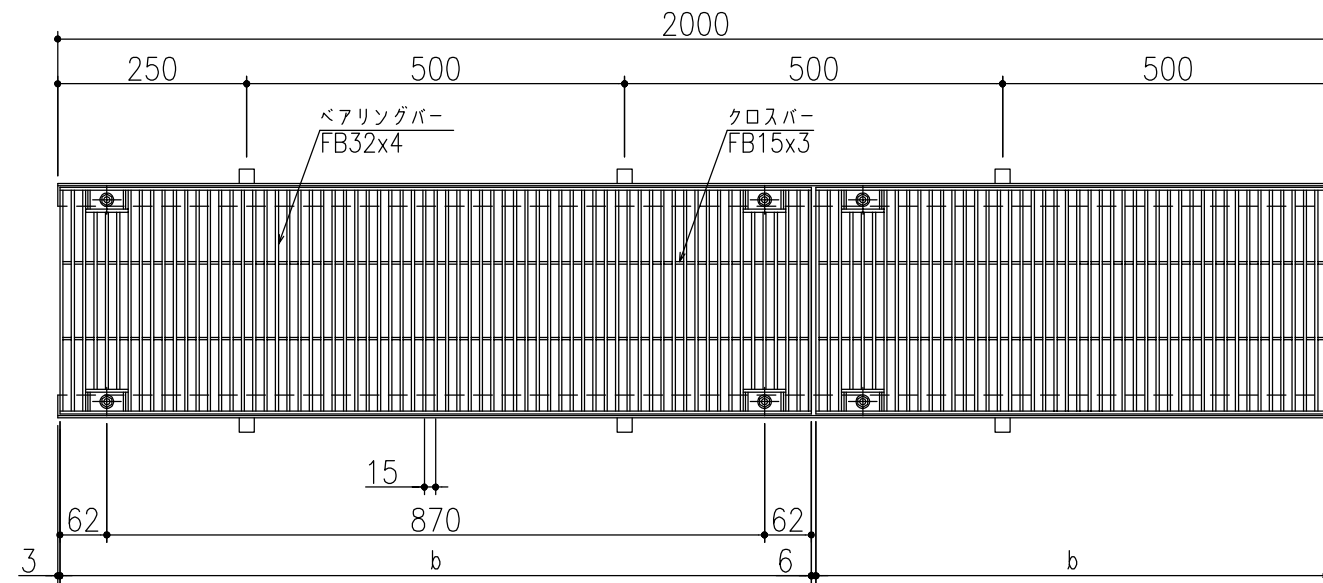
仕様

ステンレス製グレーチング (ボルト固定式)
 (ローレット加工フラットバー)
 CSNBB 32 P=13
 材質;SUS304
 表面処理;酸洗い仕上
 ステンレス製受枠 ST-1-32A
 材質;ステンレス型材 (SUS304)
 ;アンカー-SPCC (黒染め)
 ゴムキャップ (4ヶ所/枚)
 材質;クロロプレン (色:グレー)

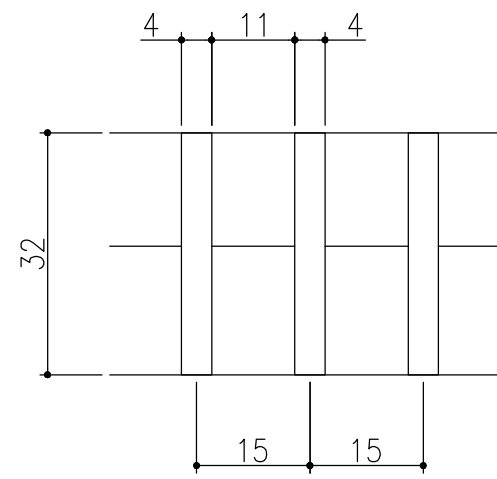
450	CSNBB 32-4.5	510	500	992	32	4	42.1	T-2	ST-1-32A
400	CSNBB 32-4	460	450			3	37.2	T-2/T-6	
350	CSNBB 32-3.5	410	400			3	33.3	T-6/T-14	
300	CSNBB 32-3	360	350			2	29.2	T-14/T-20	
250	CSNBB 32-2.5	310	300			2	25.3	T-20	
200	CSNBB 32-2	260	250			1	21.2	T-20	
150	CSNBB 32-1.5	210	200			1	17.3	T-20	
溝幅	型式記号	A	a			b	h	クロスバー本数	

④	アンカー仕様変更	'23.6.1	黒田	近藤	第三 角 法	製図 検図 承認	担当 黒田 平野 川瀬	年月日 '04.12.25 " "	尺度 -	名称 ステンレスグレーチング ボルト固定式・ローレット加工・フラットバータイプ	図番 ADC2040156-4	株式会社 中部コーポレーション
③	サイズ追加	'20.4.1	加藤	近藤								
②	表面処理追加	'11.7.1	平野	川瀬								
記号	変更内容・理由	年月日	担当	承認								

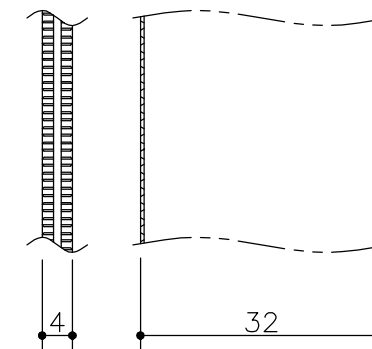
※特記事項。。。指示なき製作基準は製品規格による。



断面詳細図



フラットバー詳細図



フラットバー詳細図

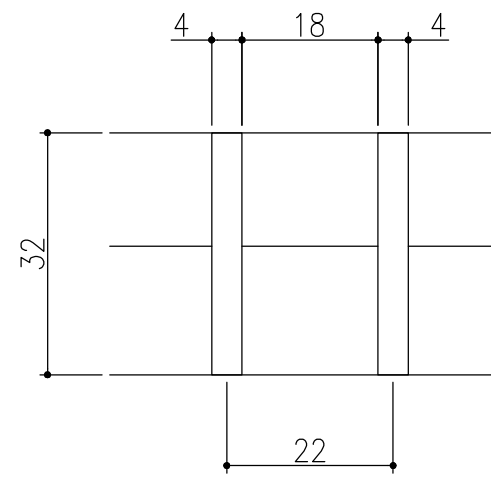
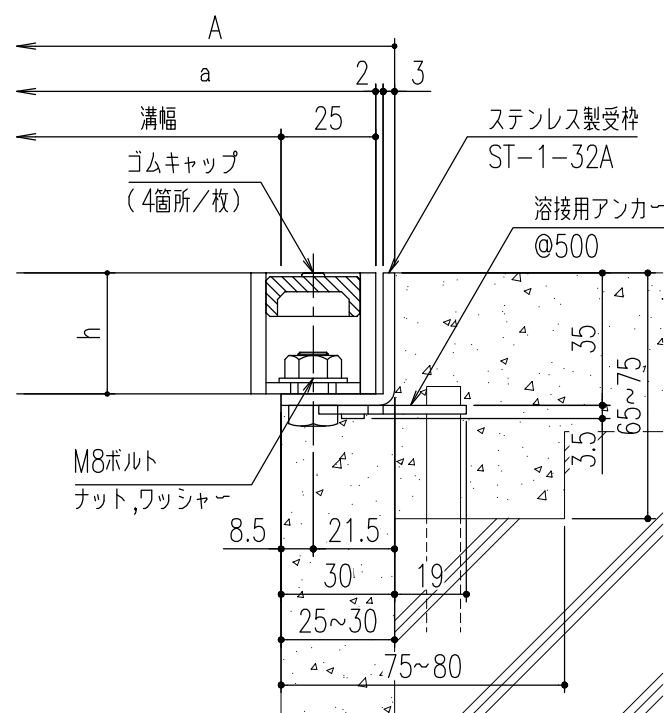
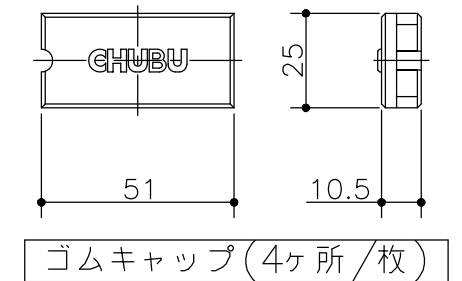
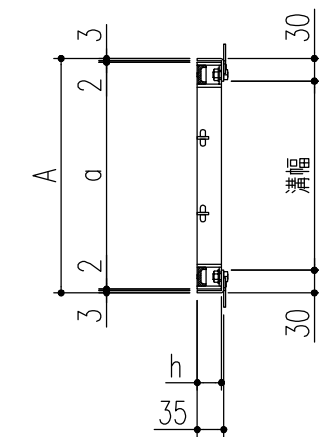
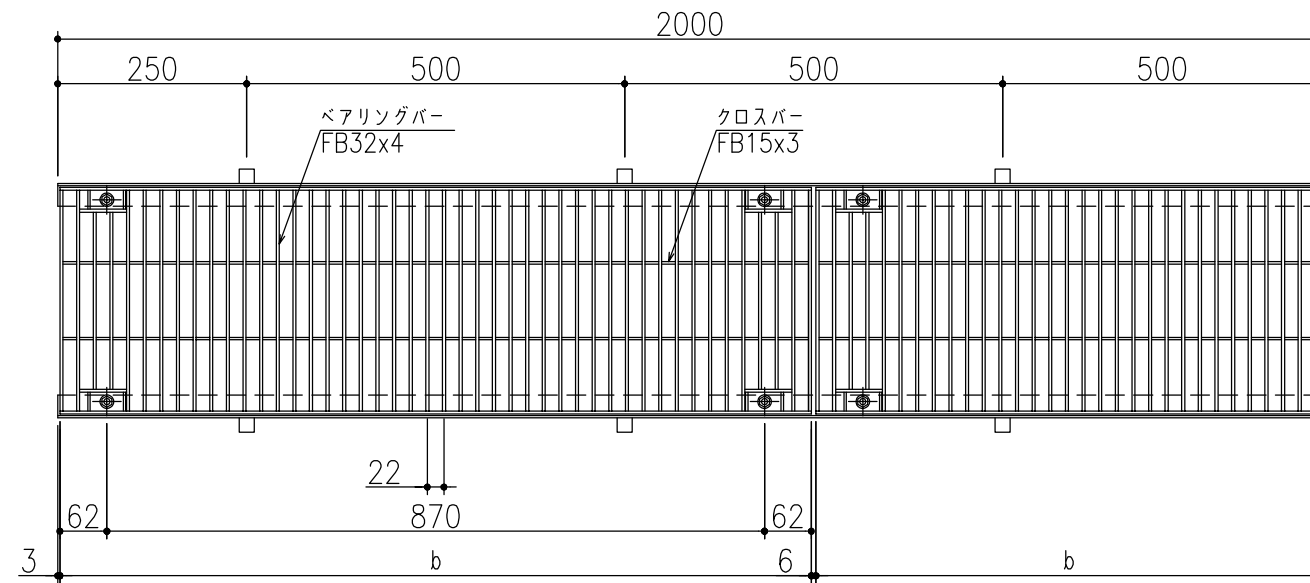
仕様

ステンレス製グレーチング (ボルト固定式)
 (ローレット加工フラットバー)
 CSNBB 32 P=15
 材質;SUS304
 表面処理;酸洗い仕上
 ステンレス製受枠 ST-1-32A
 材質;ステンレス型材 (SUS304)
 ;アンカー-SPCC (黒染め)
 ゴムキャップ (4ヶ所/枚)
 材質;クロロプレン (色:グレー)

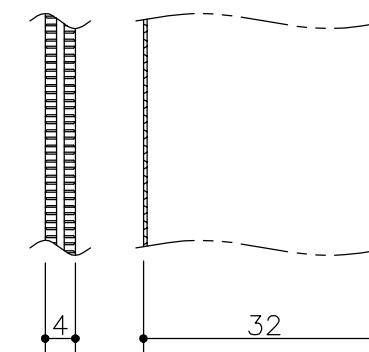
450	CSNBB 32-4.5	510	500	994	32	4	37.1	T-2	ST-1-32A
400	CSNBB 32-4	460	450			3	33.2	T-2	
350	CSNBB 32-3.5	410	400			3	28.8	T-2/T-6	
300	CSNBB 32-3	360	350			2	26.0	T-14	
250	CSNBB 32-2.5	310	300			2	22.6	T-14/T-20	
200	CSNBB 32-2	260	250			1	18.9	T-20	
150	CSNBB 32-1.5	210	200			1	15.5	T-20	
溝幅	型式記号	A	a			b	h	クロスバー本数	

④	アンカー仕様変更	'23.6.1	黒田	近藤	第三 角 法	製図 検図 承認	担当 黒田 平野 川瀬	年月日 '04.12.25 " "	尺度 -	名称 ステンレスグレーチング ボルト固定式・ローレット加工・フラットバータイプ	図番 ADC2040155-4	株式会社 中部コーポレーション
③	サイズ追加	'20.4.1	加藤	近藤								
②	表面処理追加	'11.7.1	平野	川瀬								
記号	変更内容・理由	年月日	担当	承認								

※特記事項。。。指示なき製作基準は製品規格による。



フラットバー詳細図



フラットバー詳細図

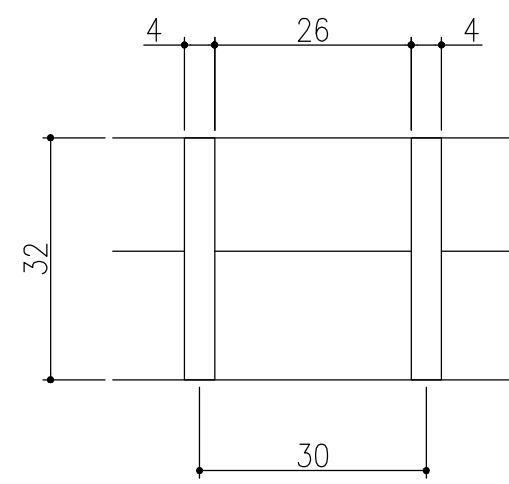
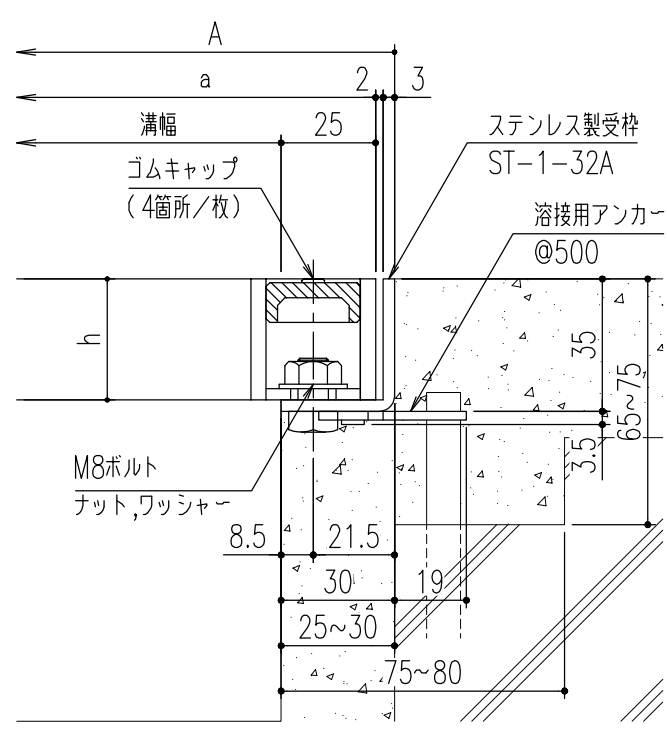
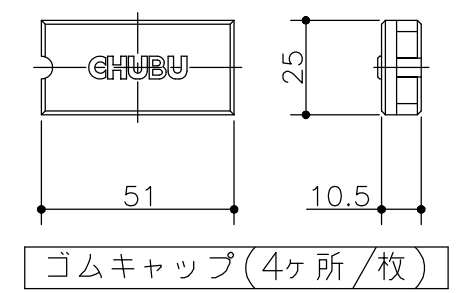
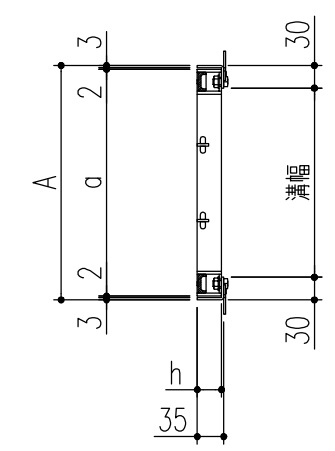
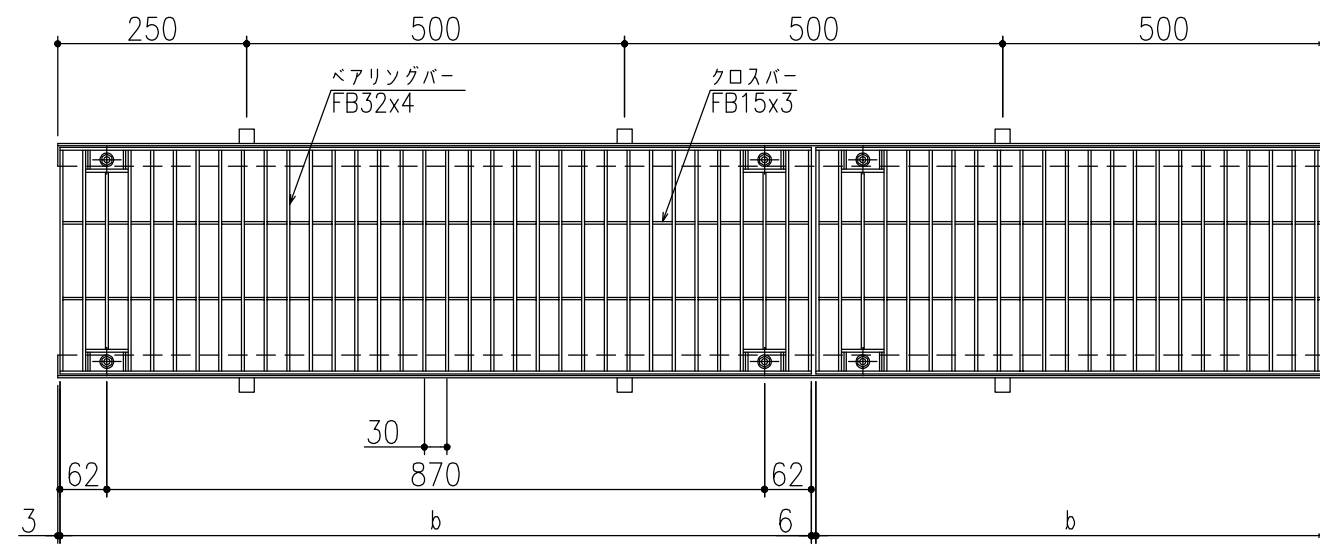
仕様

ステンレス製グレーチング(ボルト固定式)
 (ローレット加工フラットバー)
 CSNBB 32 P=22
 材質;SUS304
 表面処理;酸洗い仕上
 ステンレス製受枠 ST-1-32A
 材質;ステンレス型材(SUS304)
 ;アンカー-SPCC(黒染め)
 ゴムキャップ(4ヶ所/枚)
 材質;クロロプレン(色:グレー)

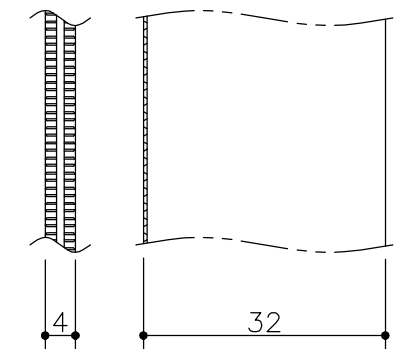
450	CSNBB 32-4.5	510	500	994	32	4	26.5	歩道用/T-2	ST-1-32A
400	CSNBB 32-4	460	450			3	23.7	T-2	
350	CSNBB 32-3.5	410	400			3	21.4	T-2	
300	CSNBB 32-3	360	350			2	18.7	T-2/T-6	
250	CSNBB 32-2.5	310	300			2	16.4	T-6/T-14	
200	CSNBB 32-2	260	250			1	13.7	T-20	
150	CSNBB 32-1.5	210	200			1	11.4	T-20	
溝幅	型式記号	A	a			b	h	クロスバー本数	

④	アンカー仕様変更	'23.6.1	黒田	近藤	第三 角 法	製図 検図 承認	担当 黒田 平野 川瀬	年月日 '04.12.25 " "	尺度 -	名称 ステンレスグレーチング ボルト固定式・ローレット加工・フラットバータイプ	図番 ADC2040154-4	株式会社 中部コーポレーション
③	サイズ追加	'20.4.1	加藤	近藤								
②	表面処理追加	'11.7.1	平野	川瀬								
記号	変更内容・理由	年月日	担当	承認								

※特記事項。。。指示なき製作基準は製品規格による。



フラットバー詳細図



フラットバー詳細図

仕様

ステンレス製グレーチング (ボルト固定式)
 (ローレット加工フラットバー)
 CSNBB 32 P=30
 材質;SUS304
 表面処理;酸洗い仕上
 ステンレス製受枠 ST-1-32A
 材質;ステンレス型材 (SUS304)
 ;アンカー-SPCC (黒染め)
 ゴムキャップ (4ヶ所/枚)
 材質;クロロプレン (色:グレー)

450	CSNBB 32-4.5	510	500	994	32	4	20.4	歩道用/T-2	ST-1-32A
400	CSNBB 32-4	460	450			3	18.3	歩道用/T-2	
350	CSNBB 32-3.5	410	400			3	16.6	歩道用/T-2	
300	CSNBB 32-3	360	350			2	14.5	T-2	
250	CSNBB 32-2.5	310	300			2	12.8	T-2/T-6	
200	CSNBB 32-2	260	250			1	10.7	T-14/T-20	
150	CSNBB 32-1.5	210	200			1	9.0	T-20	
溝幅	型式記号	A	a			b	h	クロスバー本数	

④	アンカー仕様変更	'23.6.1	黒田	近藤	第三 角 法	製図 検図 承認	担当 黒田 平野 川瀬	年月日 '04.12.25 " "	尺度 -	名称 ステンレスグレーチング ボルト固定式・ローレット加工・フラットバータイプ	図番 ADC2040153-4	品名 本体 CSNBB32 P=30 / 受枠 ST-1-32A	株式会社 中部コーポレーション
③	サイズ追加	'20.4.1	加藤	近藤									
②	表面処理追加	'11.7.1	平野	川瀬									
記号	変更内容・理由	年月日	担当	承認									

※特記事項。。。指示なき製作基準は製品規格による。