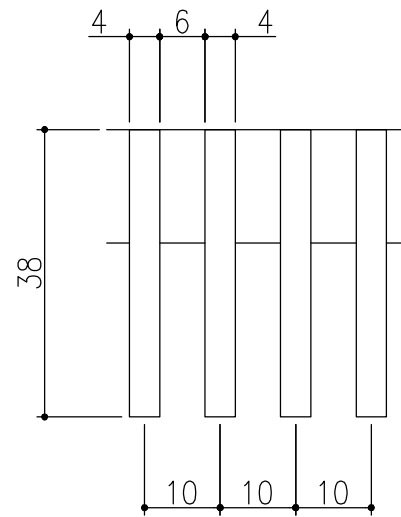
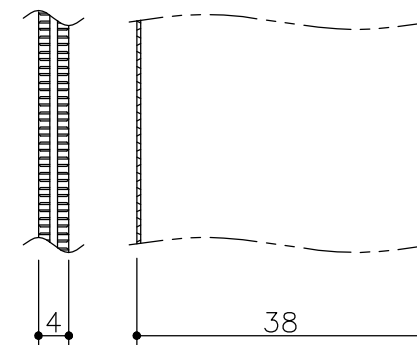


断面詳細図



フラットバー詳細図



フラットバー詳細図

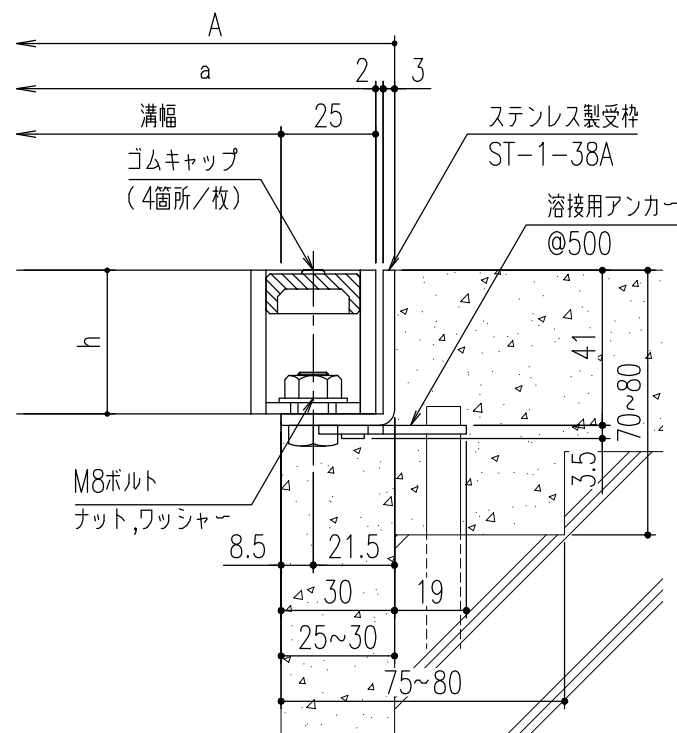
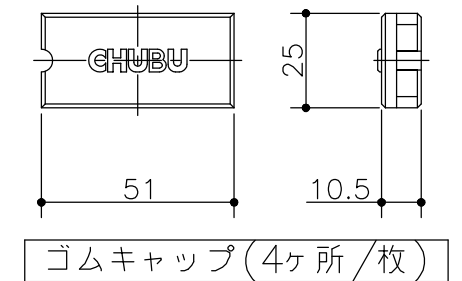
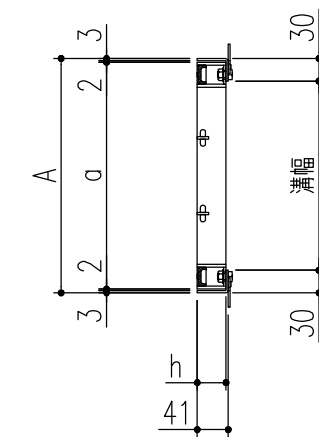
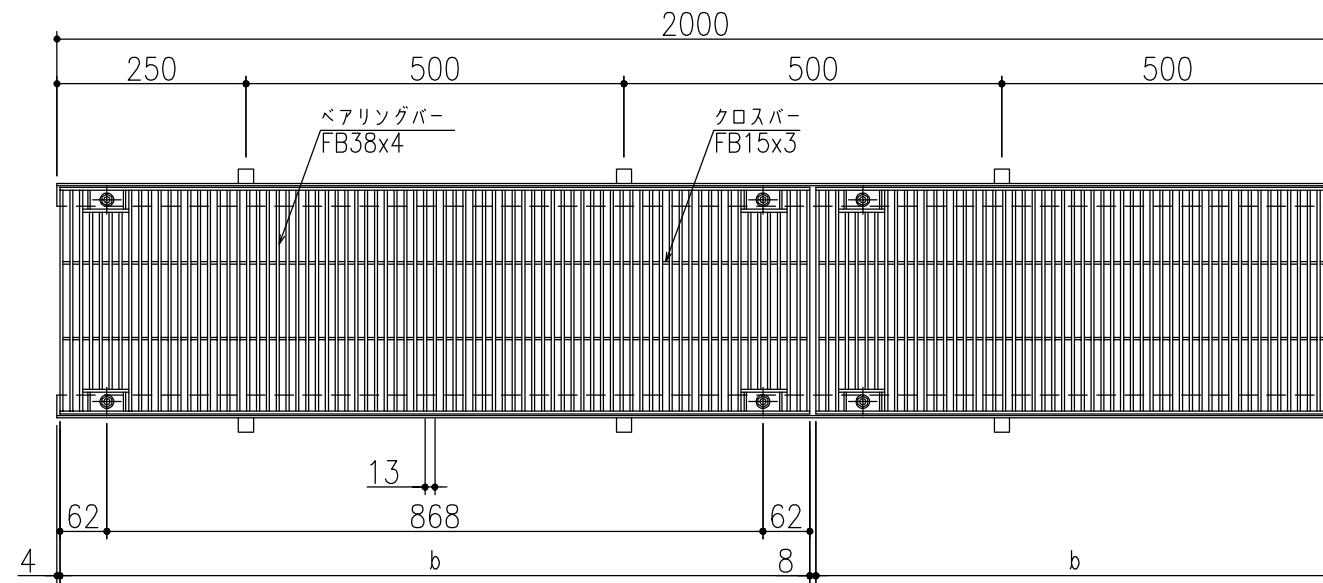
仕様

ステンレス製グレーチング (ボルト固定式)
 (ローレット加工フラットバータイプ)
 CSNBB 38 P=10
 材質;SUS304
 表面処理;電解研磨仕上
 ステンレス製受枠 ST-1-38A
 材質;ステンレス型材 (SUS304)
 ;アンカー-SPCC (黒染め)
 ゴムキャップ (4ヶ所/枚)
 材質;クロロプレン (色:グレー)

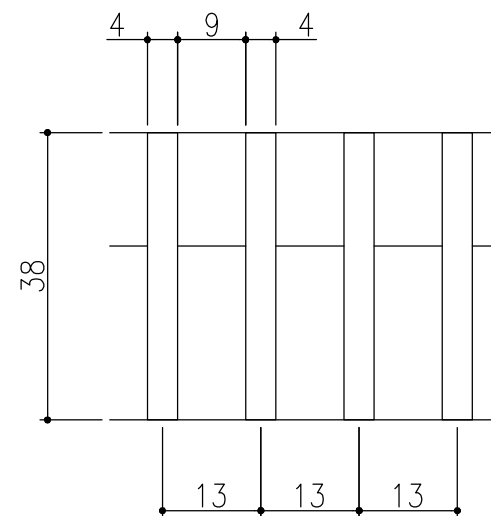
450	CSNBB 38-4.5	510	500	994	38	4	63.1	T-14	ST-1-38A
400	CSNBB 38-4	460	450			3	56.8	T-20	
350	CSNBB 38-3.5	410	400			3	50.8	T-20	
300	CSNBB 38-3	360	350			2	44.3	T-20	
250	CSNBB 38-2.5	310	300			2	38.3	T-20	
200	CSNBB 38-2	260	250			1	32.0	T-20	
溝幅	型式記号	A	a			b	h	クロスバー本数	

記号	△				第三角法	製図 検図 承認	担当	年月日	尺度	名称	ステンレスグレーチング		図番	DR42040011-2	
	△	アンカー仕様変更	'23.6.1	黒田			近藤	黒田			'18.4.26	ボルト固定式・ローレット加工・フラットバータイプ			
	△	サイズ追加	'20.4.1	近藤			近藤	黒田			"	本体 CSNBB38 P=10 / 受枠 ST-1-38A			
	△	変更内容・理由	年月日	担当			承認	近藤			"	株式会社 中部コーポレーション			

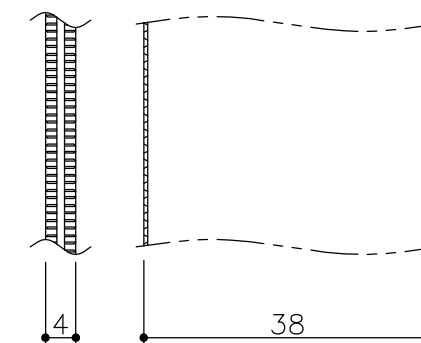
※特記事項。。。指示なき製作基準は製品規格による。



断面詳細図



フラットバー詳細図



フラットバー詳細図

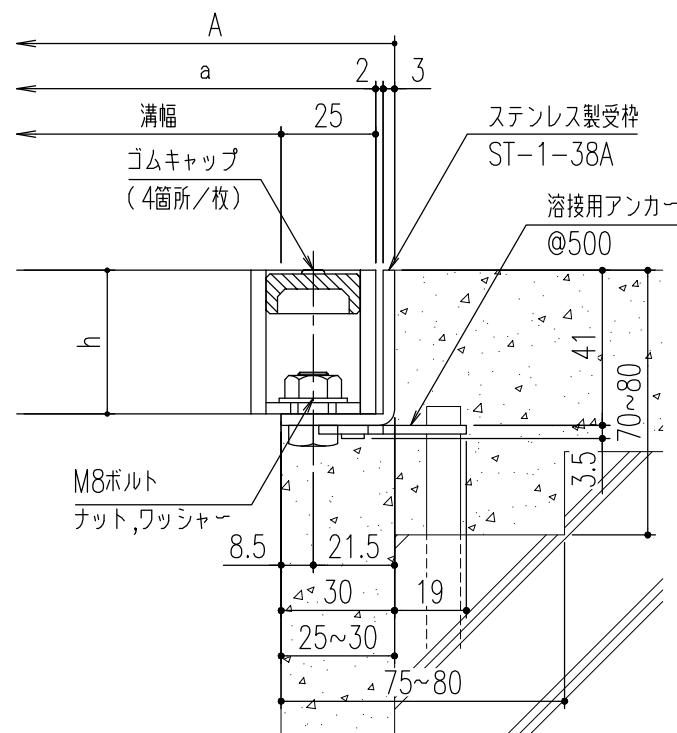
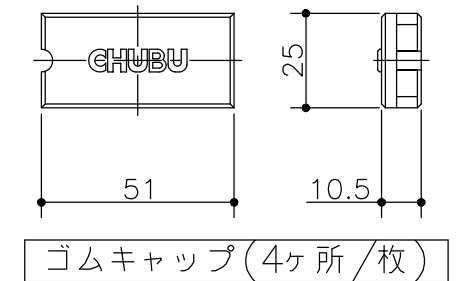
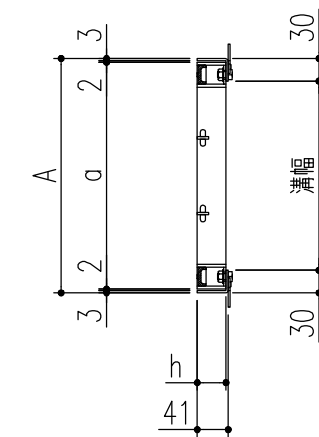
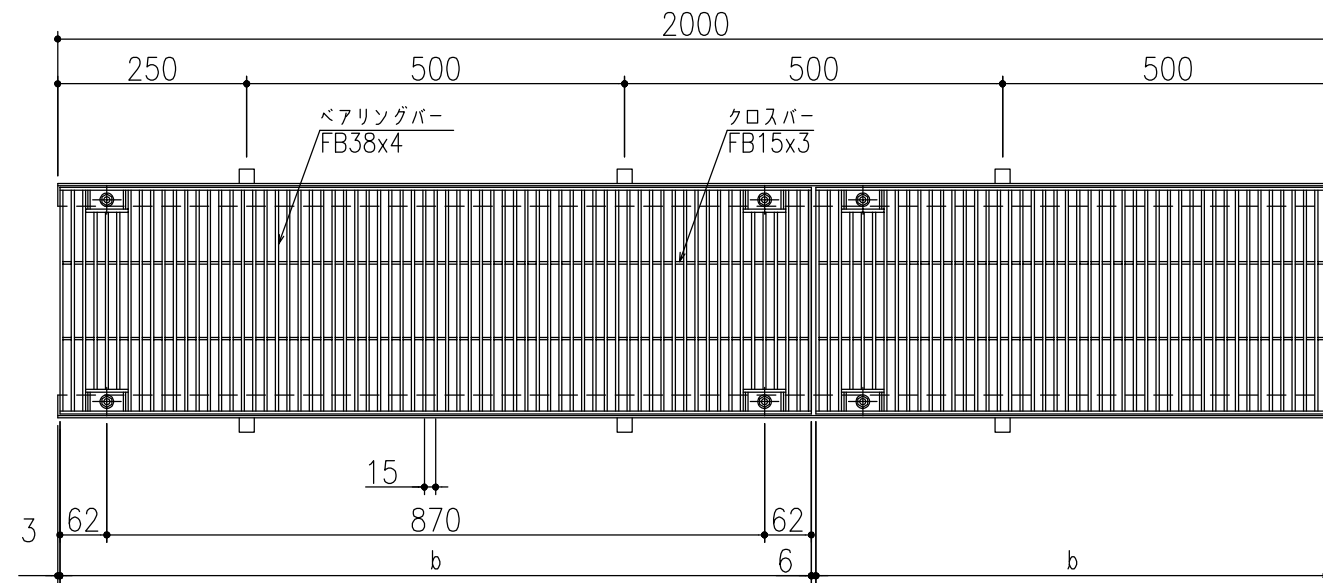
仕様

ステンレス製グレーチング (ボルト固定式)
 (ローレット加工フラットバー)
 CSNBB 38 P=13
 材質;SUS304
 表面処理;酸洗い仕上
 ステンレス製受枠 ST-1-38A
 材質;ステンレス型材 (SUS304)
 ;アンカー-SPCC (黒染め)
 ゴムキャップ (4ヶ所/枚)
 材質;クロロプレン (色:グレー)

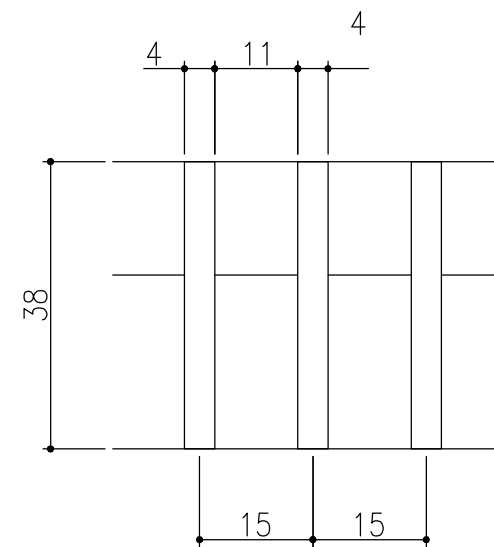
450	CSNBB 38-4.5	510	500	992	38	4	49.7	T-14/T-6	ST-1-38A
400	CSNBB 38-4	460	450			3	44.1	T-14	
350	CSNBB 38-3.5	410	400			3	39.4	T-14/T-20	
300	CSNBB 38-3	360	350			2	34.6	T-20	
250	CSNBB 38-2.5	310	300			2	29.9	T-20	
200	CSNBB 38-2	260	250			1	25.1	T-20	
溝幅	型式記号	A	a			b	h	クロスバー本数	

④	アンカー仕様変更	'23.6.1	黒田	近藤	第三 角 法	製 図 検 査 承認	担当 黒田	年月日 '04.12.25	尺度 -	名称 ステンレスグレーチング ボルト固定式・ローレット加工・フラットバータイプ	図番 ADC2040160-4	株式会社 中部コーポレーション
③	サイズ追加	'20.4.1	加藤	近藤								
②	表面処理追加	'11.7.1	平野	川瀬								
記号	変更内容・理由	年月日	担当	承認								

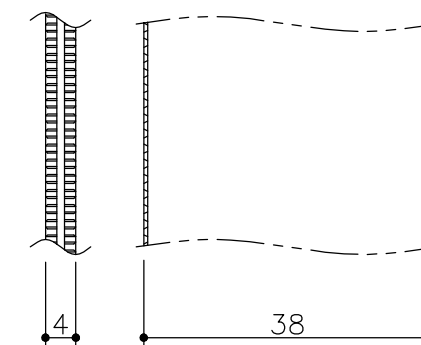
※特記事項。。。指示なき製作基準は製品規格による。



断面詳細図



フラットバー詳細図



フラットバー詳細図

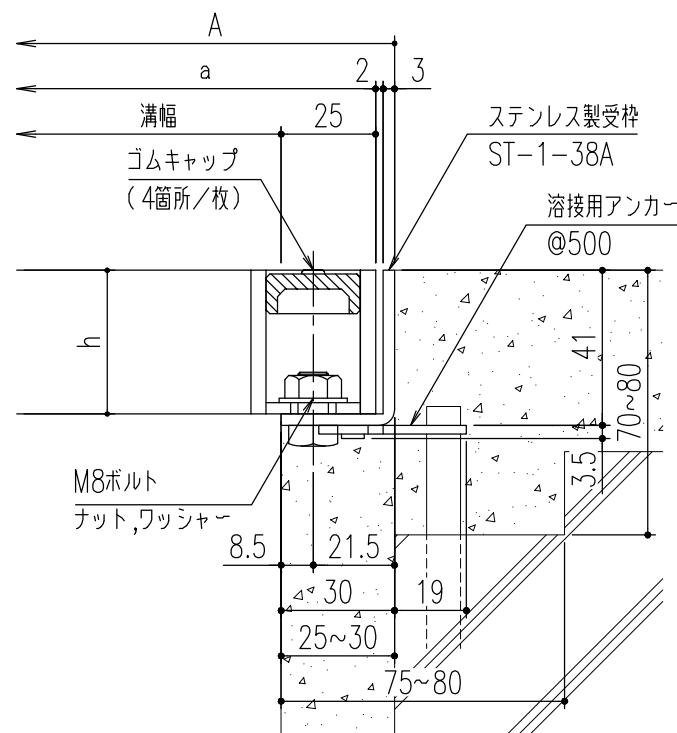
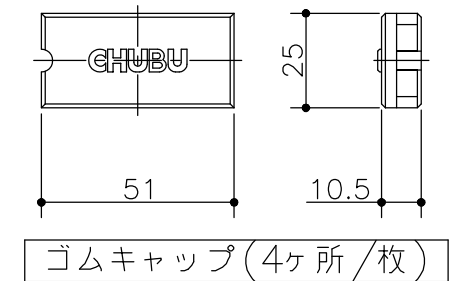
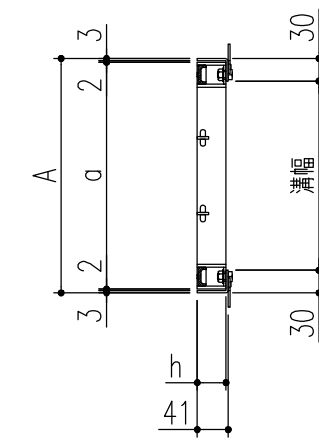
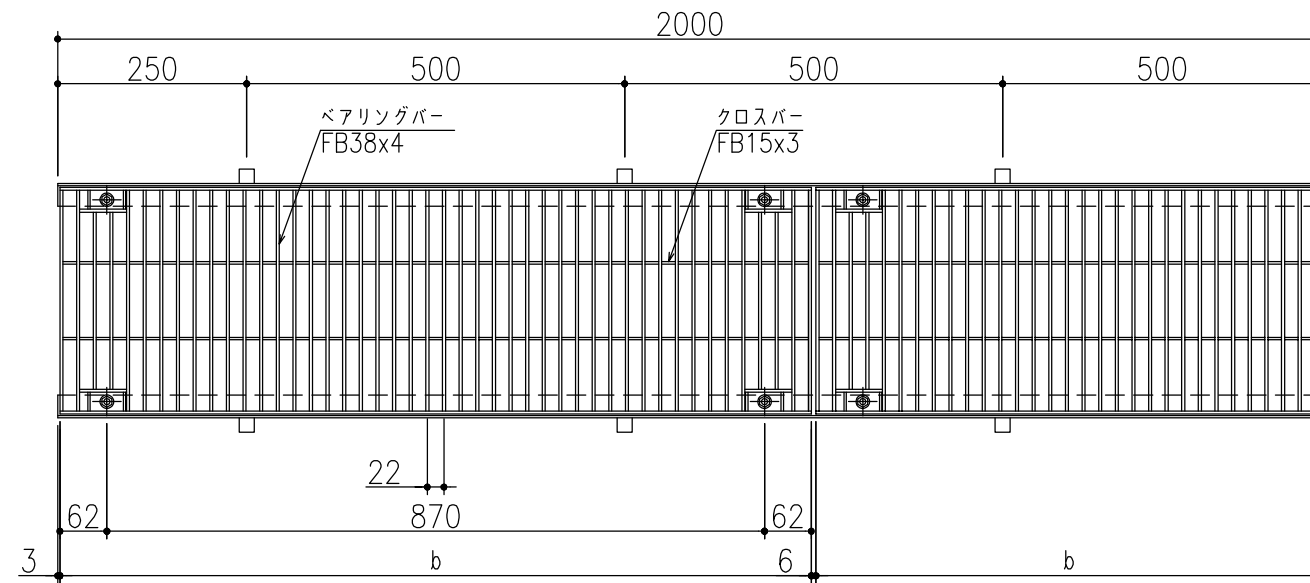
仕様

ステンレス製グレーチング (ボルト固定式)
 (ローレット加工フラットバー)
 CSNBB 38 P=15
 材質;SUS304
 表面処理;酸洗い仕上
 ステンレス製受枠 ST-1-38A
 材質;ステンレス型材 (SUS304)
 ;アンカー-SPCC (黒染め)
 ゴムキャップ (4ヶ所/枚)
 材質;クロロプレン (色:グレー)

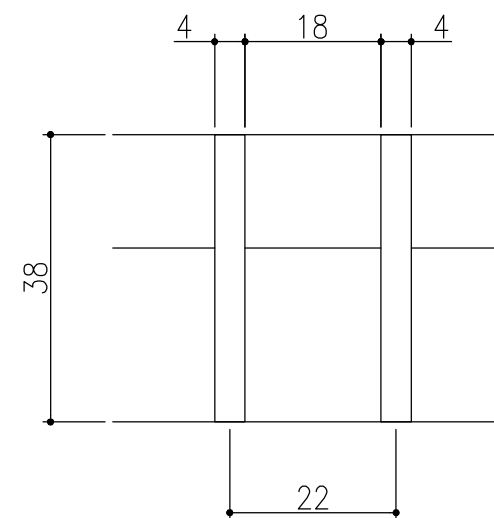
450	CSNBB 38-4.5	510	500	994	38	4	43.8	T-2/T-6	ST-1-38A
400	CSNBB 38-4	460	450			3	39.2	T-6/T-14	
350	CSNBB 38-3.5	410	400			3	35.2	T-14	
300	CSNBB 38-3	360	350			2	30.8	T-20	
250	CSNBB 38-2.5	310	300			2	26.7	T-20	
200	CSNBB 38-2	260	250			1	22.4	T-20	
溝幅	型式記号	A	a			b	h	クロスバー本数	

④	アンカー仕様変更	'23.6.1	黒田	近藤	第三 角 法	製図 検図 承認	担当 黒田 平野 川瀬	年月日 '04.12.25 " "	尺度 -	名称 ステンレスグレーチング ボルト固定式・ローレット加工・フラットバータイプ	図番 ADC2040159-4	株式会社 中部コーポレーション
③	サイズ追加	'20.4.1	加藤	近藤								
②	表面処理追加	'11.7.1	平野	川瀬								
記号	変更内容・理由	年月日	担当	承認								

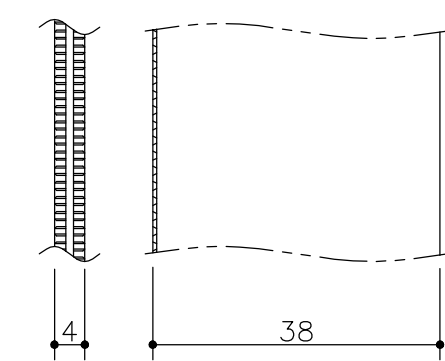
※特記事項。。。指示なき製作基準は製品規格による。



断面詳細図



フラットバー詳細図



フラットバー詳細図

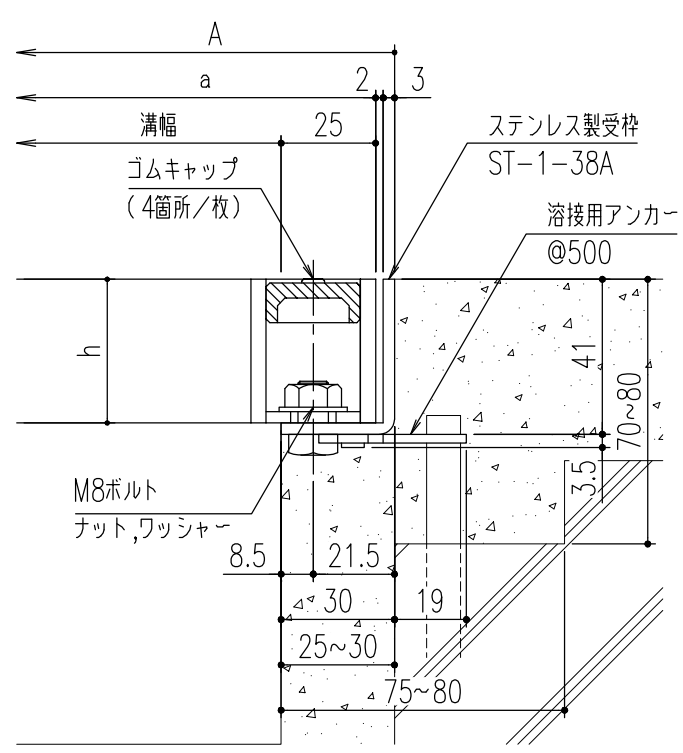
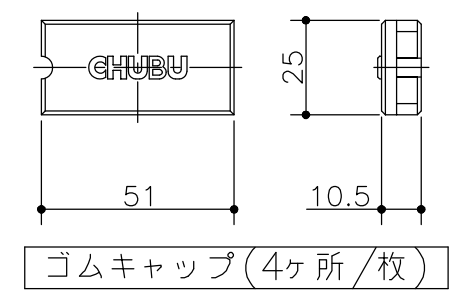
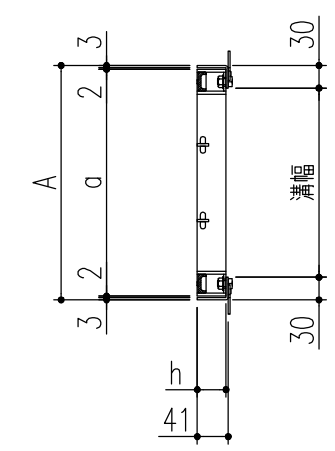
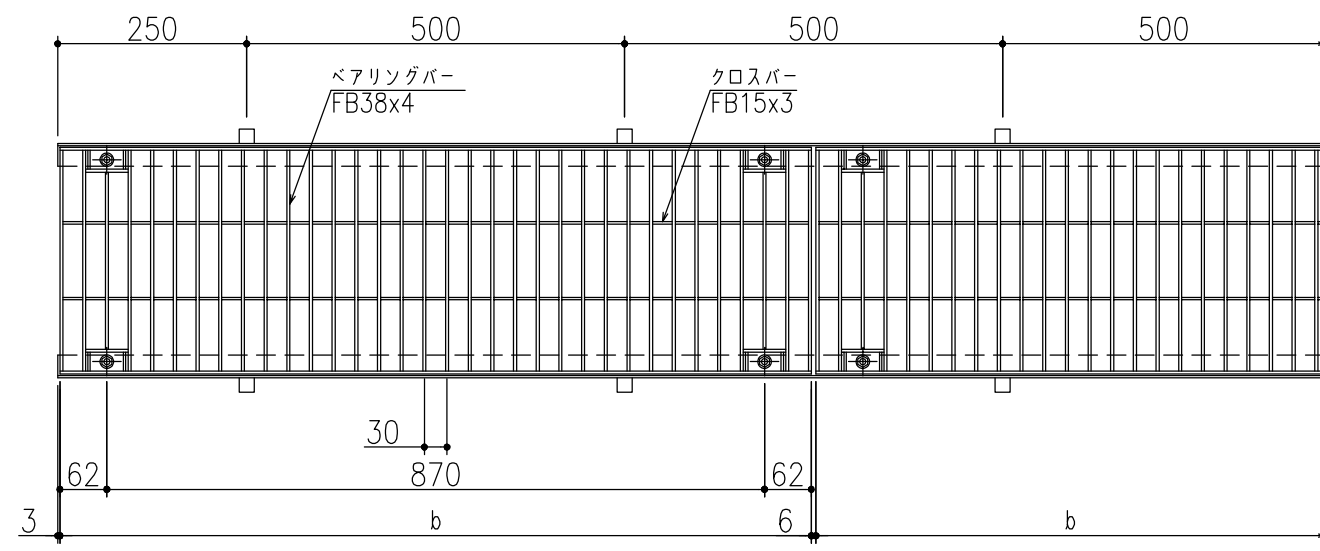
仕様

ステンレス製グレーチング (ボルト固定式)
 (ローレット加工フラットバー)
 CSNBB 38 P=22
 材質;SUS304
 表面処理;酸洗い仕上
 ステンレス製受枠 ST-1-38A
 材質;ステンレス型材 (SUS304)
 ;アンカー-SPCC (黒染め)
 ゴムキャップ (4ヶ所/枚)
 材質;クロロプレン (色:グレー)

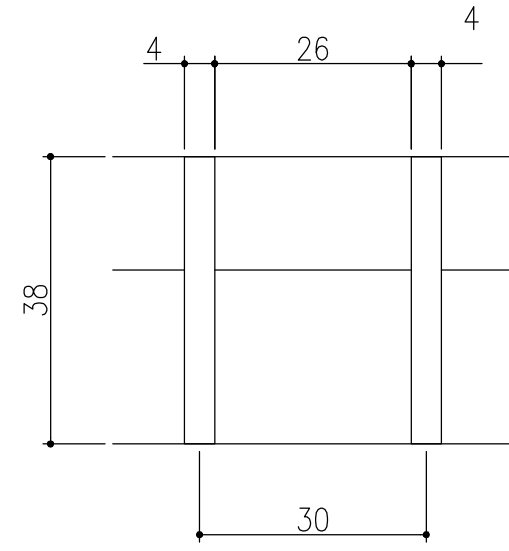
450	CSNBB 38-4.5	510	500	994	38	4	31.2	T-2	ST-1-38A
400	CSNBB 38-4	460	450			3	28.0	T-2	
350	CSNBB 38-3.5	410	400			3	25.2	T-2/T-6	
300	CSNBB 38-3	360	350			2	22.1	T-14	
250	CSNBB 38-2.5	310	300			2	19.3	T-14/T-20	
200	CSNBB 38-2	260	250			1	16.2	T-20	
溝幅	型式記号	A	a			b	h	クロスバー本数	

④	アンカー仕様変更	'23.6.1	黒田	近藤	第三 角 法	製 図 検 査 承認	担当 黒田 平野 川瀬	年月日 '04.12.25 " "	尺度 -	名称 ステンレスグレーチング ボルト固定式・ローレット加工・フラットバータイプ	図番 ADC2040158-4	株式会社 中部コーポレーション
③	サイズ追加	'20.4.1	加藤	近藤								
②	表面処理追加	'11.7.1	平野	川瀬								
記号	変更内容・理由	年月日	担当	承認								

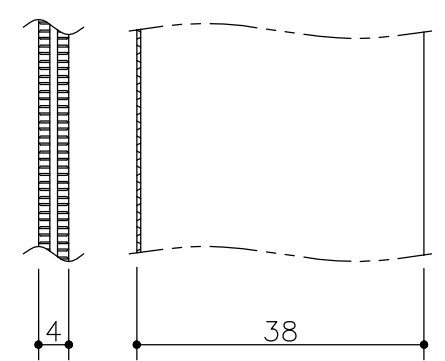
※特記事項。。。指示なき製作基準は製品規格による。



断面詳細図



フラットバー詳細図



フラットバー詳細図

仕様

ステンレス製グレーチング (ボルト固定式)
 (ローレット加工フラットバー)
 CSNBB 38 P=30
 材質;SUS304
 表面処理;酸洗い仕上
 ステンレス製受枠 ST-1-38A
 材質;ステンレス型材 (SUS304)
 ;アンカー-SPCC (黒染め)
 ゴムキャップ (4ヶ所/枚)
 材質;クロロプレン (色:グレー)

450	CSNBB 38-4.5	510	500	994	38	4	23.9	歩道用/T-2	ST-1-38A
400	CSNBB 38-4	460	450			3	21.6	T-2	
350	CSNBB 38-3.5	410	400			3	19.5	T-2	
300	CSNBB 38-3	360	350			2	17.1	T-2/T-6	
250	CSNBB 38-2.5	310	300			2	15.1	T-6/T-14	
200	CSNBB 38-2	260	250			1	12.7	T-20	
溝幅	型式記号	A	a			b	h	クロスバー本数	

④	アンカー仕様変更	'23.6.1	黒田	近藤	第三 角 法	製 図 検 査 承認	担当 黒田 平野 川瀬	年月日 '04.12.25 " "	尺度 -	名称 ステンレスグレーチング ボルト固定式・ローレット加工・フラットバータイプ	図番 ADC2040157-4	品名 本体 CSNBB38 P=30 / 受枠 ST-1-38A	株式会社 中部コーポレーション
③	サイズ追加	'20.4.1	加藤	近藤									
②	表面処理追加	'11.7.1	平野	川瀬									
記号	変更内容・理由	年月日	担当	承認									

※特記事項。。。指示なき製作基準は製品規格による。