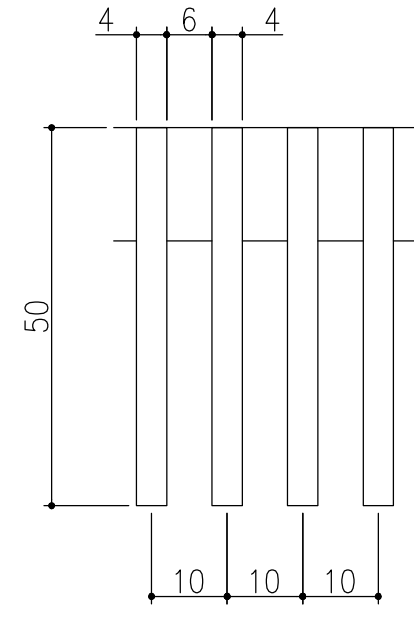
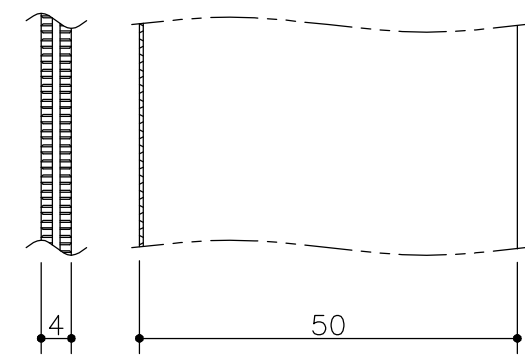


断面詳細図



フラットバー詳細図



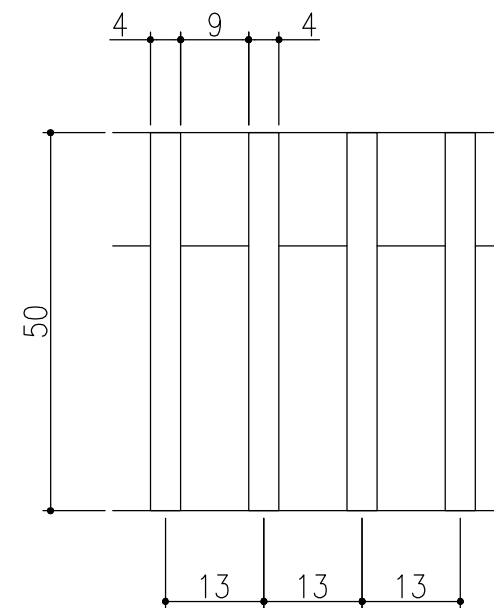
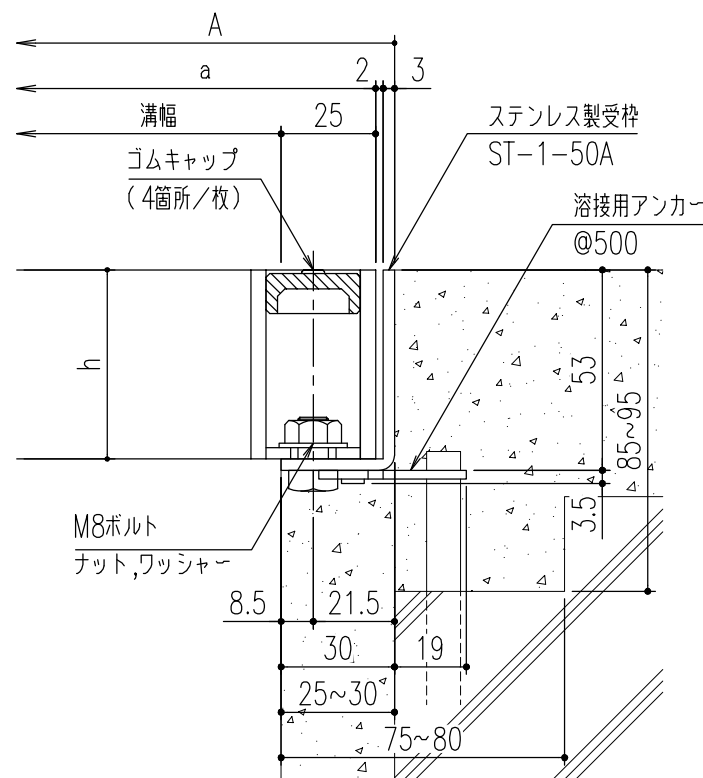
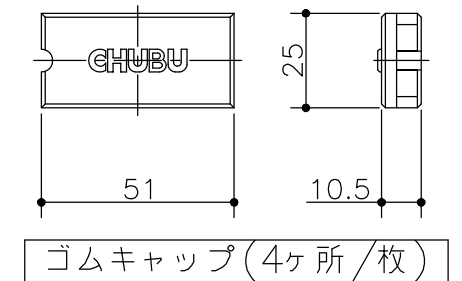
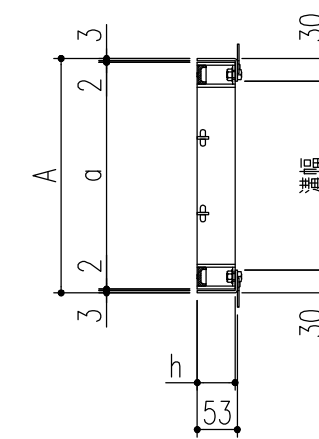
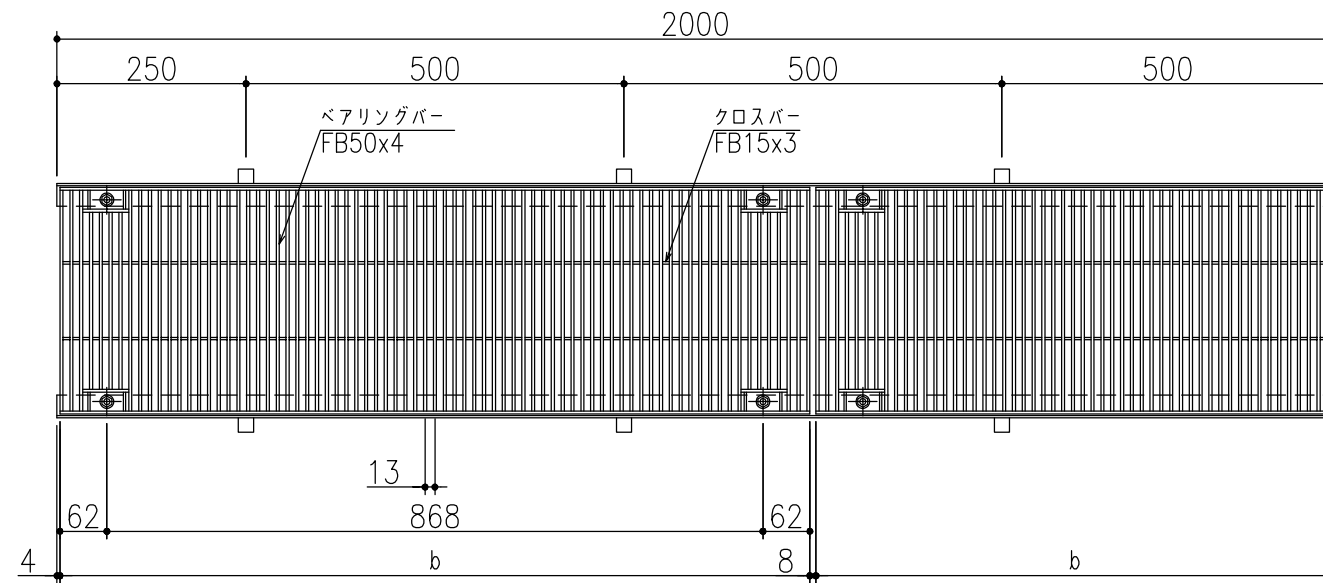
フラットバー詳細図

**仕様**  
 ステンレス製グレーチング (ボルト固定式)  
 (ローレット加工フラットバータイプ)  
 CSNBB 50 P=10  
 材質;SUS304  
 表面処理;電解研磨仕上  
 ステンレス製受枠 ST-1-50A  
 材質;ステンレス型材 (SUS304)  
 ;アンカー SPCC (黒染め)  
 ゴムキャップ (4ヶ所/枚)  
 材質;クロロプレン (色:グレー)

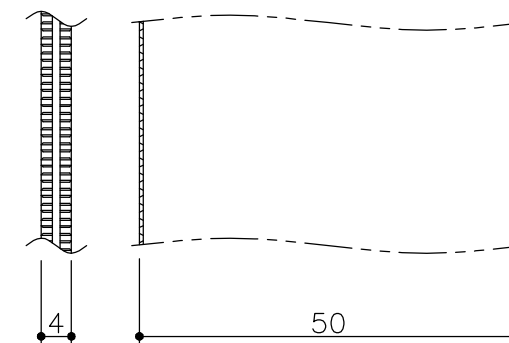
450	CSNBB 50-4.5	510	500	994	50	4	82.6	T-20	ST-1-50A
400	CSNBB 50-4	460	450			3	74.4	T-20	
350	CSNBB 50-3.5	410	400			3	66.5	T-20	
300	CSNBB 50-3	360	350			2	58.1	T-20	
250	CSNBB 50-2.5	310	300			2	50.2	T-20	
溝幅	型式記号	A	a			b	h	クロスバー本数	

記号	変更内容・理由	年月日	担当	承認	第三	製図	担当	年月日	尺度	名称	ステンレスグレーチング		図番	DR42040012-2
					角	検図	黒田	'18.4.26	-		ボルト固定式・ローレット加工・フラットバータイプ			
					法	承認	黒田	"			本体 CSNBB50 P=10 / 受枠 ST-1-50A			
						承認	近藤	"			株式会社 中部コーポレーション			

※特記事項。。。指示なき製作基準は製品規格による。



フラットバー詳細図



フラットバー詳細図

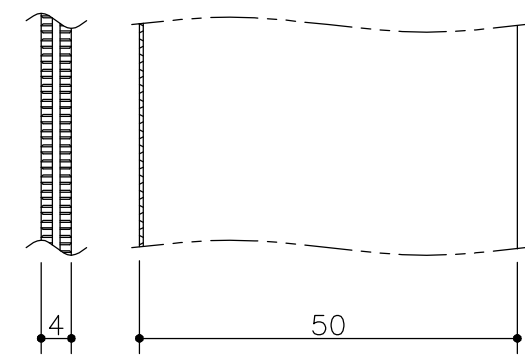
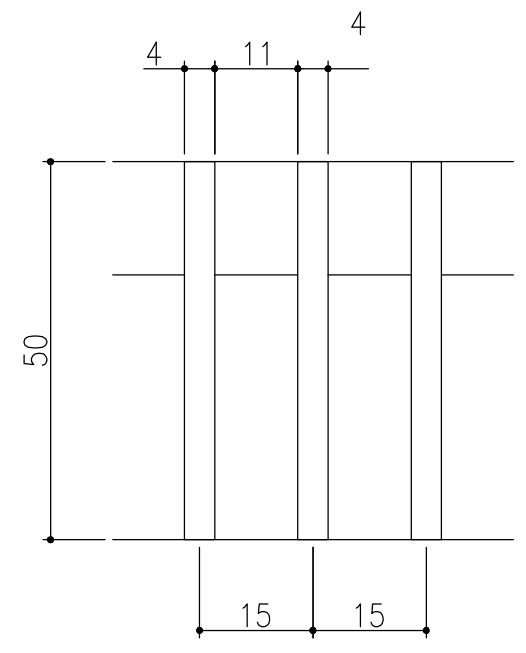
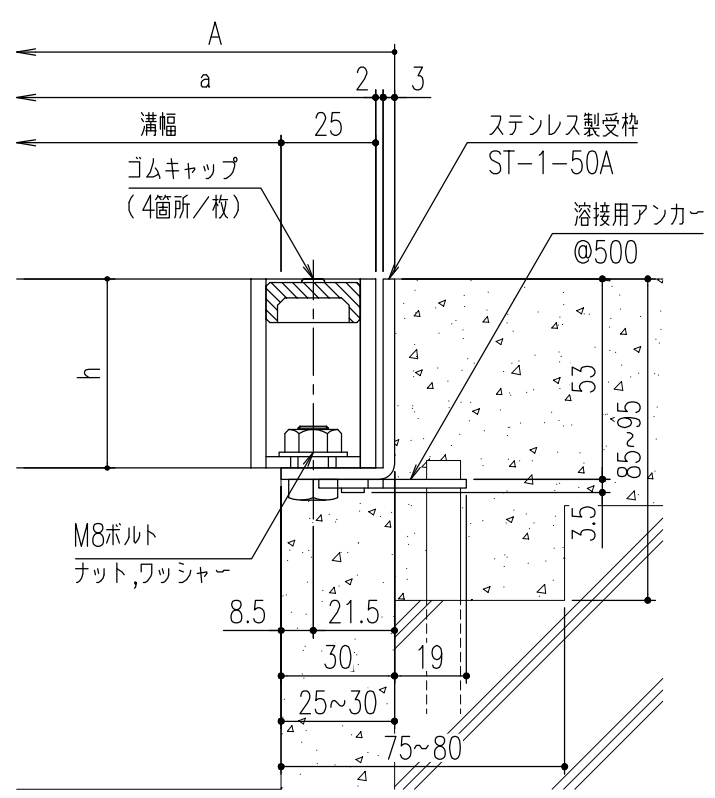
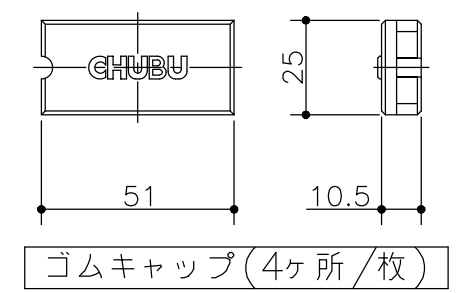
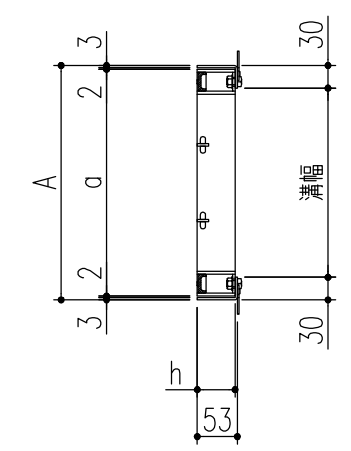
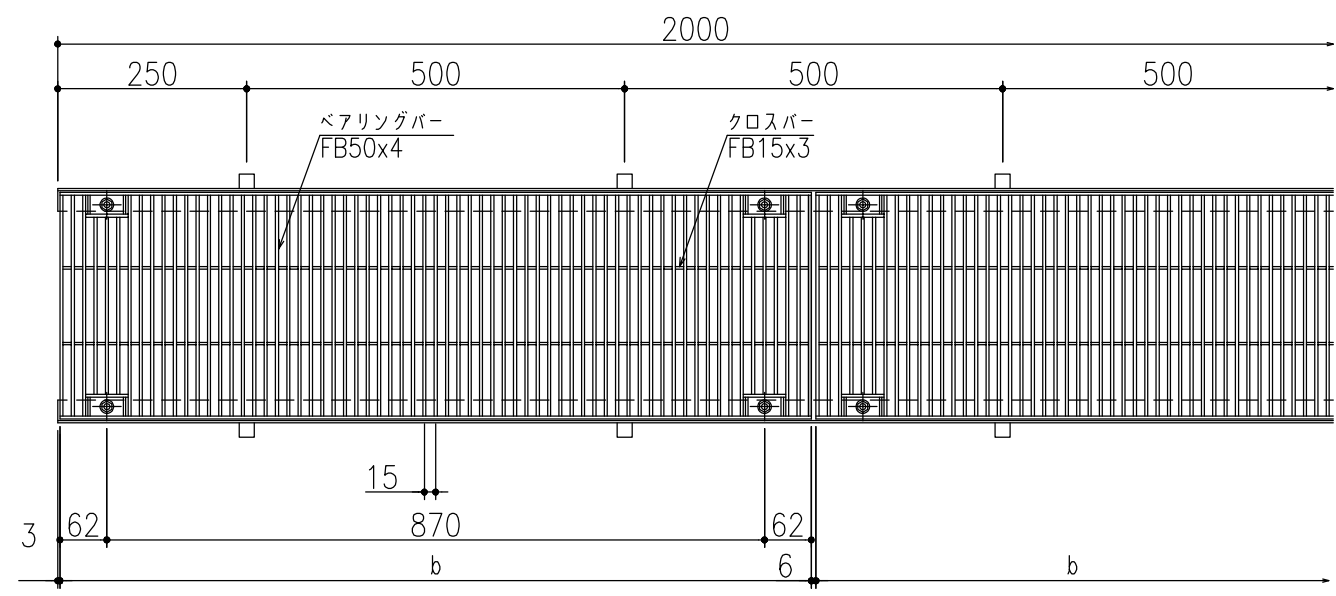
仕様

ステンレス製グレーチング (ボルト固定式)  
 (ローレット加工フラットバー)  
 CSNBB 50 P=13  
 材質;SUS304  
 表面処理;酸洗い仕上  
 ステンレス製受枠 ST-1-50A  
 材質;ステンレス型材 (SUS304)  
 ;アンカーSPCC (黒染め)  
 ゴムキャップ (4ヶ所/枚)  
 材質;クロロプレン (色:グレー)

450	CSNBB 50-4.5	510	500	992	50	4	65.0	T-20	ST-1-50A
400	CSNBB 50-4	460	450			3	57.8	T-20	
350	CSNBB 50-3.5	410	400			3	51.6	T-20	
300	CSNBB 50-3	360	350			2	45.3	T-20	
250	CSNBB 50-2.5	310	300			2	39.2	T-20	
溝幅	型式記号	A	a	b	h	クロスバー本数	重量 (kg/枚)	適用荷重 (横断/側溝)	適用受枠

④	アンカー仕様変更	'23.6.1	黒田	近藤	第三 角 法	製 図 担 当 黒田	年 月 日 '04.12.25	尺 度 -	名 称 ステンレスグレーチング ボルト固定式・ローレット加工・フラットバータイプ	図 番 ADC2040164-4
③	サイズ追加	'20.4.1	加藤	近藤						
②	表面処理追加	'11.7.1	平野	川瀬						
記号	変更内容・理由	年月日	担当	承認						

※特記事項。。。指示なき製作基準は製品規格による。



**仕様**

ステンレス製グレーチング (ボルト固定式)  
 (ローレット加工フラットバー)  
 CSNBB 50 P=15  
 材質;SUS304  
 表面処理;酸洗い仕上  
 ステンレス製受枠 ST-1-50A  
 材質;ステンレス型材 (SUS304)  
 ;アンカーSPCC (黒染め)  
 ゴムキャップ (4ヶ所/枚)  
 材質;クロロプレン (色:グレー)

フラットバー詳細図

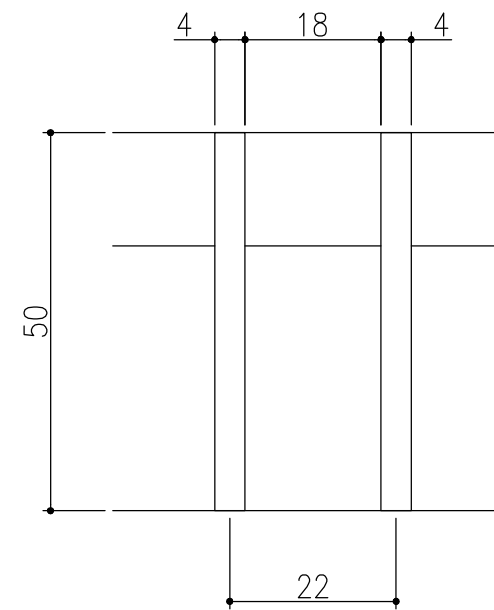
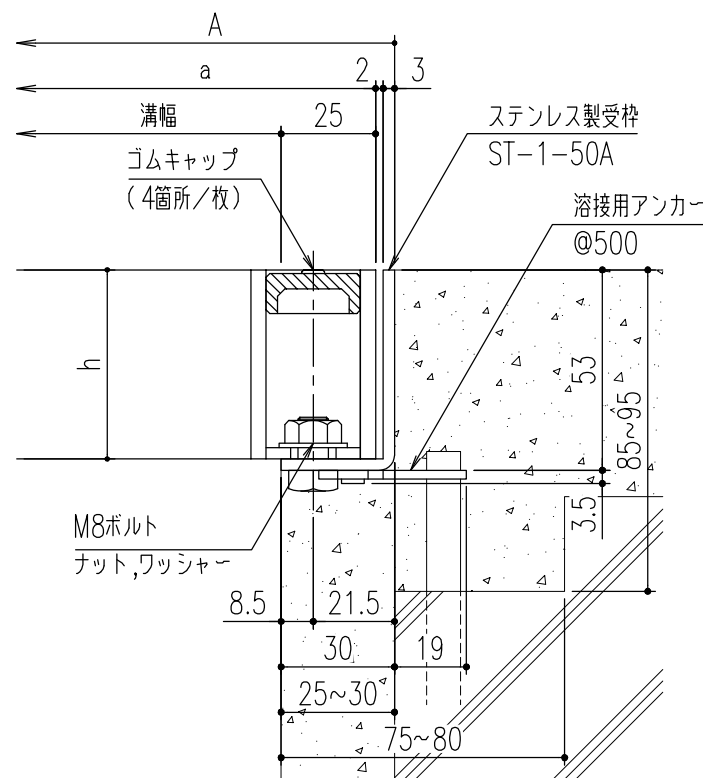
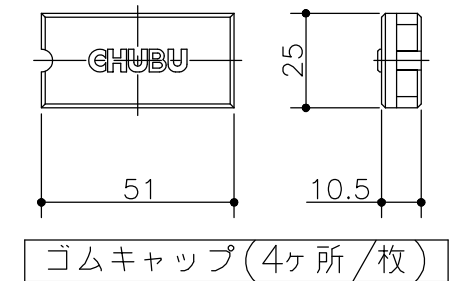
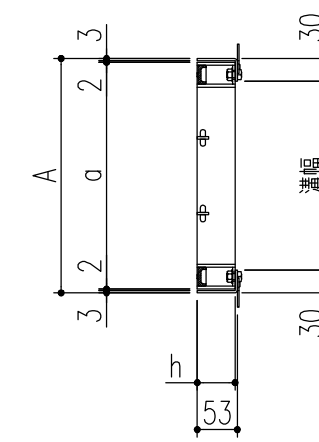
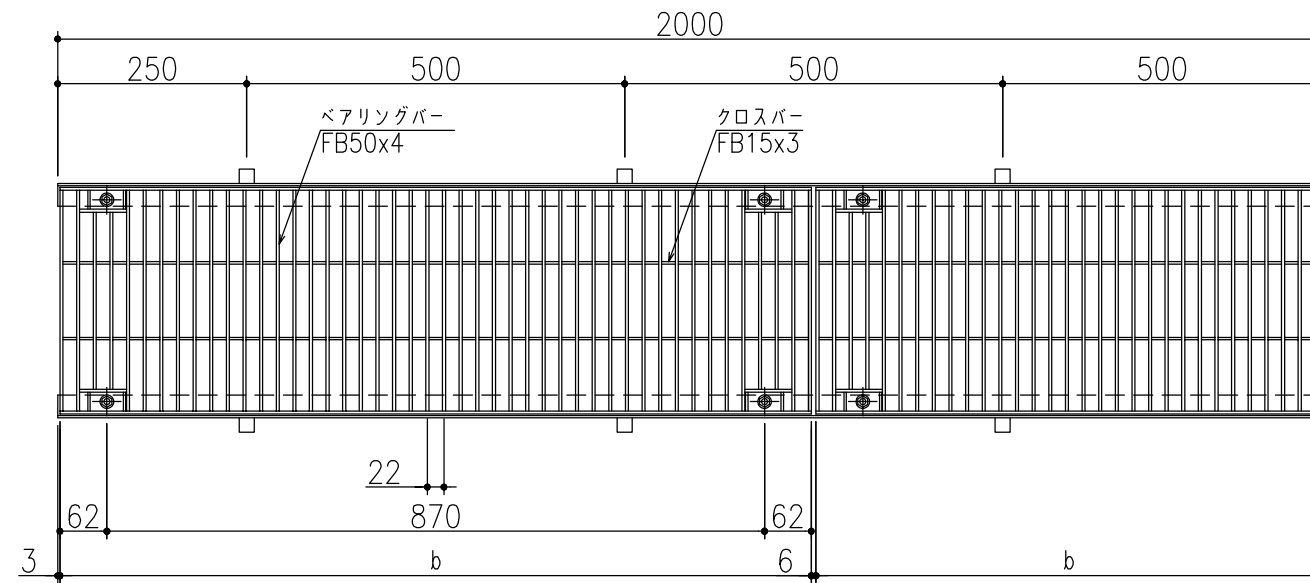
フラットバー詳細図

断面詳細図

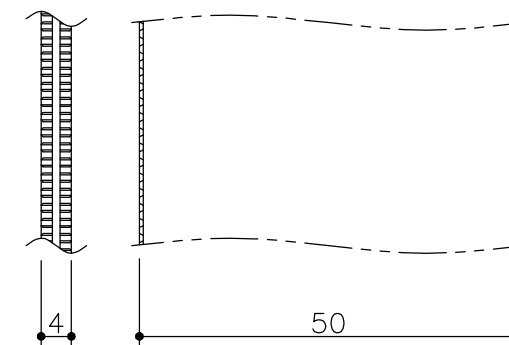
450	CSNBB 50-4.5	510	500	994	50	4	57.1	T-20	ST-1-50A
400	CSNBB 50-4	460	450			3	51.7	T-20	
350	CSNBB 50-3.5	410	400			3	46.4	T-20	
300	CSNBB 50-3	360	350			2	40.6	T-20	
250	CSNBB 50-2.5	310	300			2	35.2	T-20	
溝幅	型式記号	A	a			b	h	クロスバー本数	

④	アンカー仕様変更	'23.6.1	黒田	近藤	第三 製図 検図 承認	担当 黒田	年月日 '04.12.25	尺度 -	名称 ステンレスグレーチング ボルト固定式・ローレット加工・フラットバータイプ	図番 ADC2040163-4	株式会社 中部コーポレーション
③	サイズ追加	'20.4.1	加藤	近藤							
②	表面処理追加	'11.7.1	平野	川瀬							
記号	変更内容・理由	年月日	担当	承認							

※特記事項。。。指示なき製作基準は製品規格による。



フラットバー詳細図



フラットバー詳細図

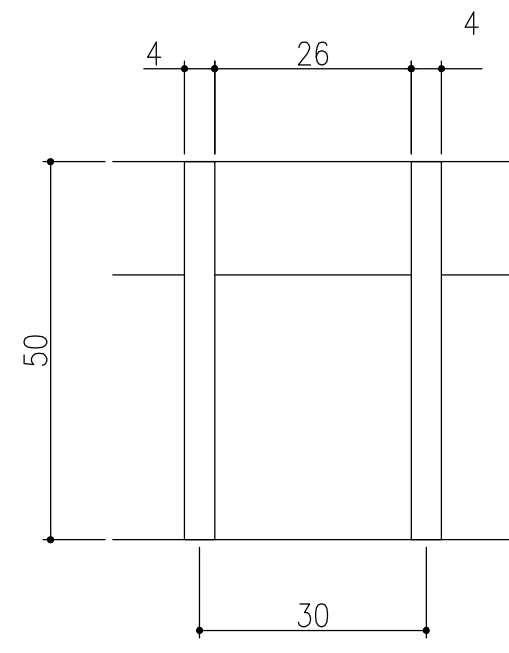
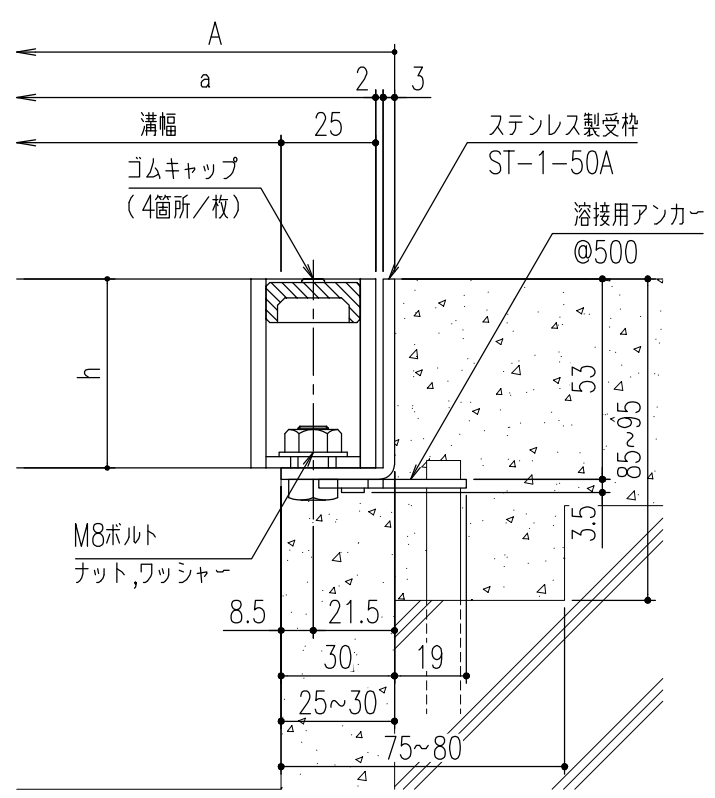
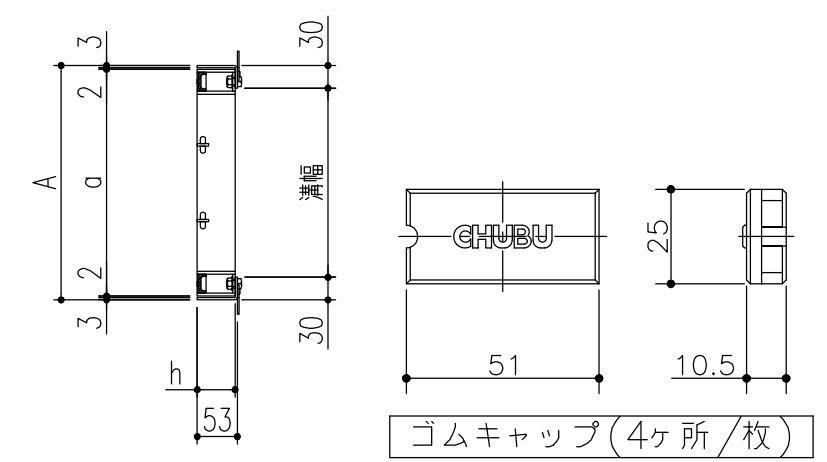
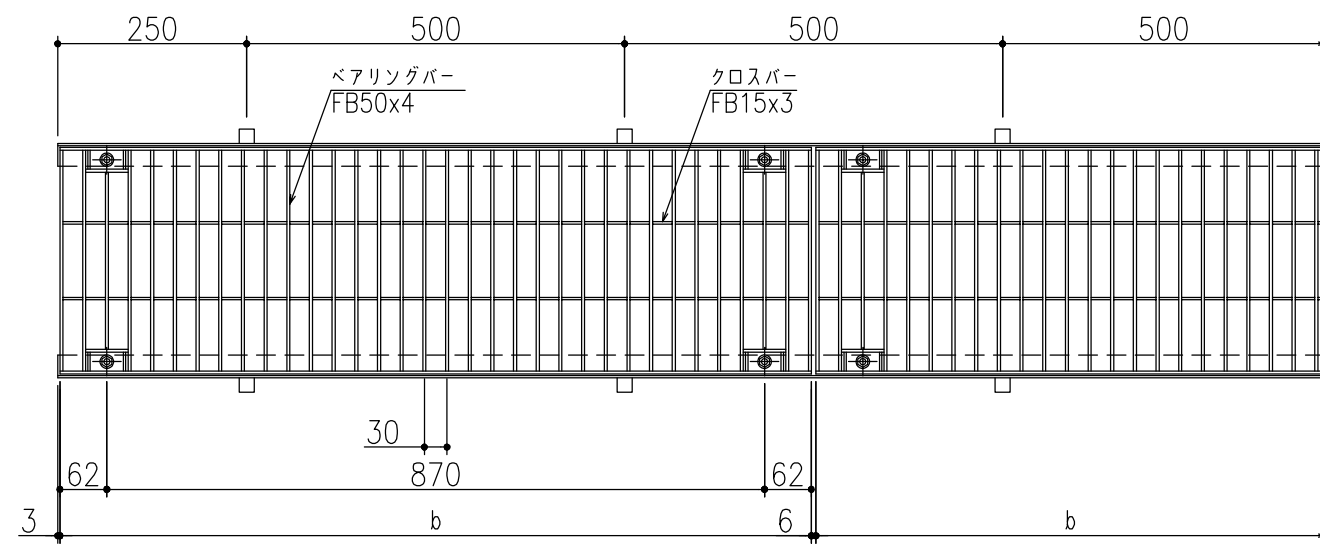
仕様

ステンレス製グレーチング (ボルト固定式)  
 (ローレット加工フラットバー)  
 CSNBB 50 P=22  
 材質;SUS304  
 表面処理;酸洗い仕上  
 ステンレス製受枠 ST-1-50A  
 材質;ステンレス型材 (SUS304)  
 ;アンカーSPCC (黒染め)  
 ゴムキャップ (4ヶ所/枚)  
 材質;クロロプレン (色:グレー)

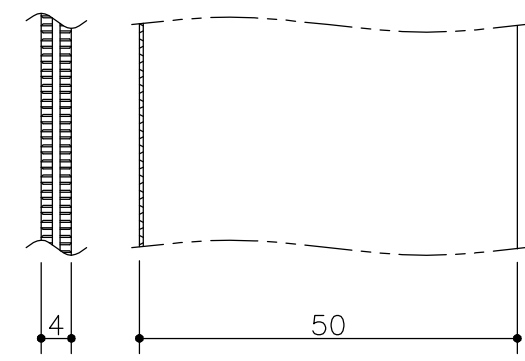
450	CSNBB 50-4.5	510	500	994	50	4	40.7	T-14/T-6	ST-1-50A
400	CSNBB 50-4	460	450			3	36.9	T-14	
350	CSNBB 50-3.5	410	400			3	33.3	T-14/T-20	
300	CSNBB 50-3	360	350			2	29.1	T-20	
250	CSNBB 50-2.5	310	300			2	25.5	T-20	
溝幅	型式記号	A	a	b	h	クロスバー本数	重量 (kg/枚)	適用荷重 (横断/側溝)	適用受枠

④	アンカー仕様変更	'23.6.1	黒田	近藤	第三 角 法	製 図 担 当 黒 田 年 月 日 '04.12.25 尺 度 -	名 称 ステンレスグレーチング ボルト固定式・ローレット加工・フラットバータイプ	図 番 ADC2040162-4	株式会社 中部コーポレーション
③	サイズ追加	'20.4.1	加藤	近藤					
②	表面処理追加	'11.7.1	平野	川瀬					
記号	変更内容・理由	年月日	担当	承認					

※特記事項。。。指示なき製作基準は製品規格による。



フラットバー詳細図



フラットバー詳細図

**仕様**  
 ステンレス製グレーチング (ボルト固定式)  
 (ローレット加工フラットバー)  
 CSNBB 50 P=30  
 材質;SUS304  
 表面処理;酸洗い仕上  
 ステンレス製受枠 ST-1-50A  
 材質;ステンレス型材 (SUS304)  
 ;アンカーSPCC (黒染め)  
 ゴムキャップ (4ヶ所/枚)  
 材質;クロロプレン (色:グレー)

断面詳細図

450	CSNBB 50-4.5	510	500	994	50	4	31.1	T-2/T-6	ST-1-50A
400	CSNBB 50-4	460	450			3	28.5	T-2/T-6	
350	CSNBB 50-3.5	410	400			3	25.8	T-14	
300	CSNBB 50-3	360	350			2	22.6	T-14/T-20	
250	CSNBB 50-2.5	310	300			2	19.9	T-20	
溝幅	型式記号	A	a	b	h	クロスバー本数	重量 (kg/枚)	適用荷重 (横断/側溝)	適用受枠

④	アンカー仕様変更	'23.6.1	黒田	近藤	第三 製図 検図 承認	担当 黒田	年月日 '04.12.25	尺度 -	名称 ステンレスグレーチング ボルト固定式・ローレット加工・フラットバータイプ	図番 ADC2040161-4	株式会社 中部コーポレーション
③	サイズ追加	'20.4.1	加藤	近藤							
②	表面処理追加	'11.7.1	平野	川瀬							
記号	変更内容・理由	年月日	担当	承認							

※特記事項。。。指示なき製作基準は製品規格による。