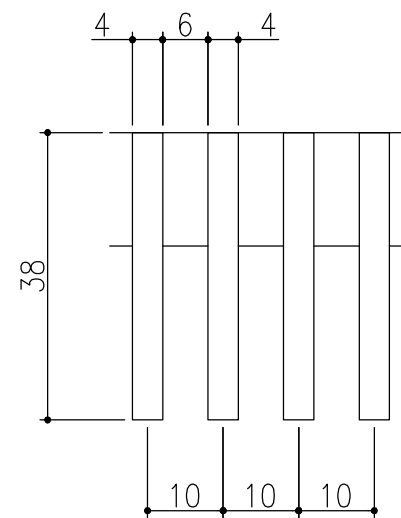
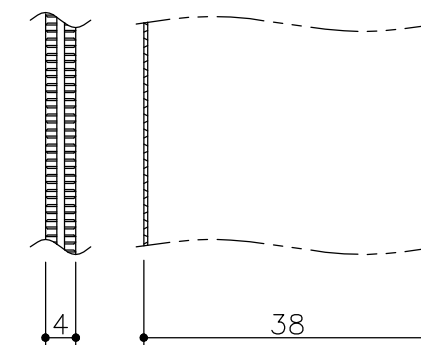


断面詳細図



フラットバー詳細図



フラットバー詳細図

仕様
 ステンレス製グレーチング
 (ローレット加工フラットバータイプ)
 CSNM 38 P=10
 材質;SUS304
 表面処理;電解研磨仕上
 ステンレス製受枠 ST-1-38M
 材質;ステンレス型材 (SUS304)
 ;アンカー-SPCC (黒染め)

600x600	CSNM 38-600	660	660	650	650	38	5	53.9	T-14	ST-1-38M
550x550	CSNM 38-550	610	610	600	600		5	46.0		
500x500	CSNM 38-500	560	560	550	550		4	38.7	T-20	
450x450	CSNM 38-450	510	510	500	500		4	32.1		
400x400	CSNM 38-400	460	460	450	450		3	26.1		
350x350	CSNM 38-350	410	410	400	400		3	20.8		
300x300	CSNM 38-300	360	360	350	350		2	15.8		
250x250	CSNM 38-250	310	310	300	300		2	11.8		
樹穴	型式記号	B	A	b	a	h	クロスバー本数	重量 (kg/枚)	適用荷重	適用受枠

△					第三	製図	担当	年月日	尺度	名称	ステンレスグレーチング	図番	DR42040035-1
△					角	検図	黒田	'18.4.26	-	品名	樹蓋・ローレット加工・フラットバータイプ		
△	アンカー仕様変更	'23.6.1	黒田	近藤	承認	承認	黒田	"			本体 CSNM38 P=10 / 受枠 ST-1-38M	株式会社	中部コーポレーション
記号	変更内容・理由	年月日	担当	承認	承認	承認	近藤	"					

※特記事項。。。指示なき製作基準は製品規格による。