

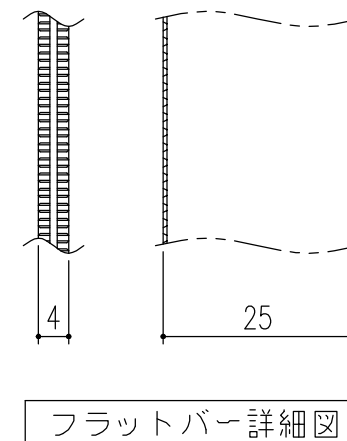
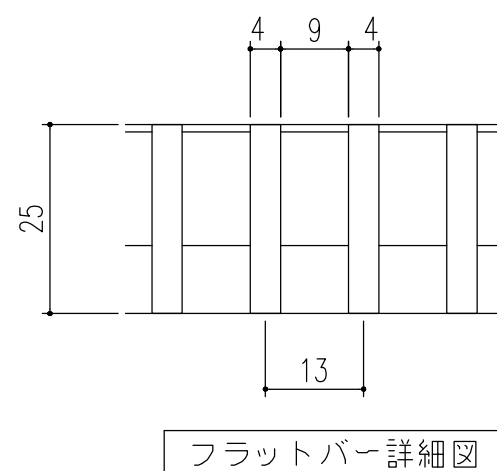
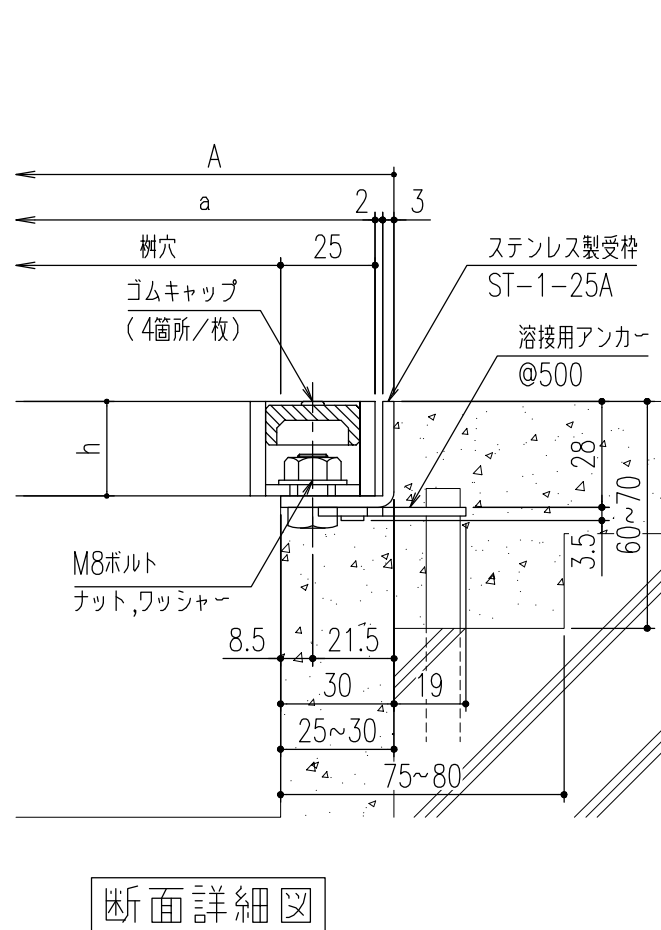
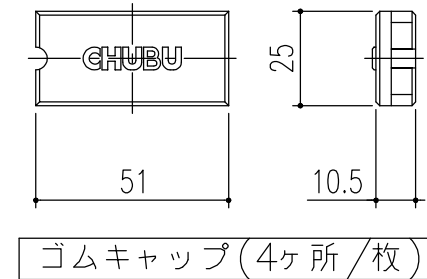
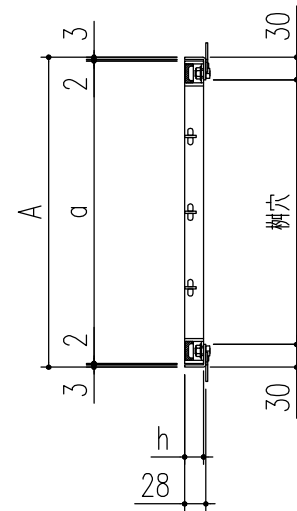
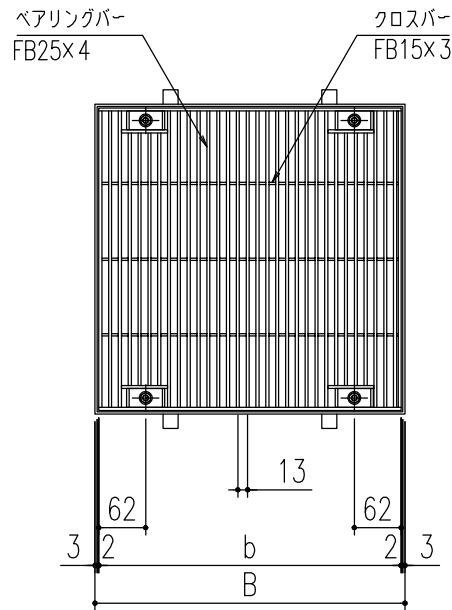
**仕様**

ステンレス製グレーチング (ボルト固定式)  
 (ローレット加工フラットバータイプ)  
 CSNMB 25 P=10  
 材質;SUS304  
 表面処理;電解研磨仕上  
 ステンレス製受枠 ST-1-25A  
 材質;ステンレス型材 (SUS304)  
 ;アンカー-SPCC (黒染め)  
 ゴムキャップ (4ヶ所/枚)  
 材質;クロロプレン (色:グレー)

600x600	CSNMB 25-600	660	660	650	650	25	5	35.8	T-2	ST-1-25A
550x550	CSNMB 25-550	610	610	600	600		5	30.7		
500x500	CSNMB 25-500	560	560	550	550		4	25.8		
450x450	CSNMB 25-450	510	510	500	500		4	21.4		
400x400	CSNMB 25-400	460	460	450	450		3	17.3	T-6	
350x350	CSNMB 25-350	410	410	400	400		3	13.7	T-14	
300x300	CSNMB 25-300	360	360	350	350		2	10.6		
250x250	CSNMB 25-250	310	310	300	300		2	7.9	T-20	
樹穴	型式記号	B	A	b	a	h	クロスバー本数	重量 (kg/枚)	適用荷重	適用受枠

△					第三	担当	年月日	尺度	名称	ステンレスグレーチング	図番	DR42040021-1
△					製	黒田	'18.4.26	-	製品名	樹蓋・ボルト固定式・ローレット加工・フラットバータイプ		
△	アンカー仕様変更	'23.6.1	黒田	近藤	検	黒田	"			本体 CSNMB25 P=10 / 受枠 ST-1-25A	株式会社	中部コーポレーション
記号	変更内容・理由	年月日	担当	承認	承認	近藤	"					

※特記事項。。。指示なき製作基準は製品規格による。



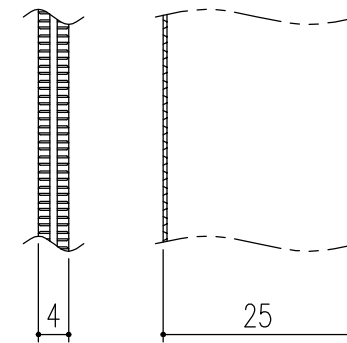
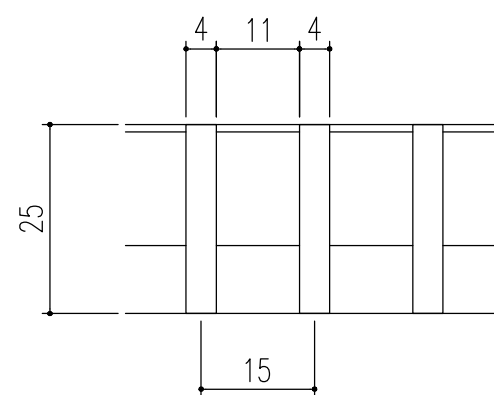
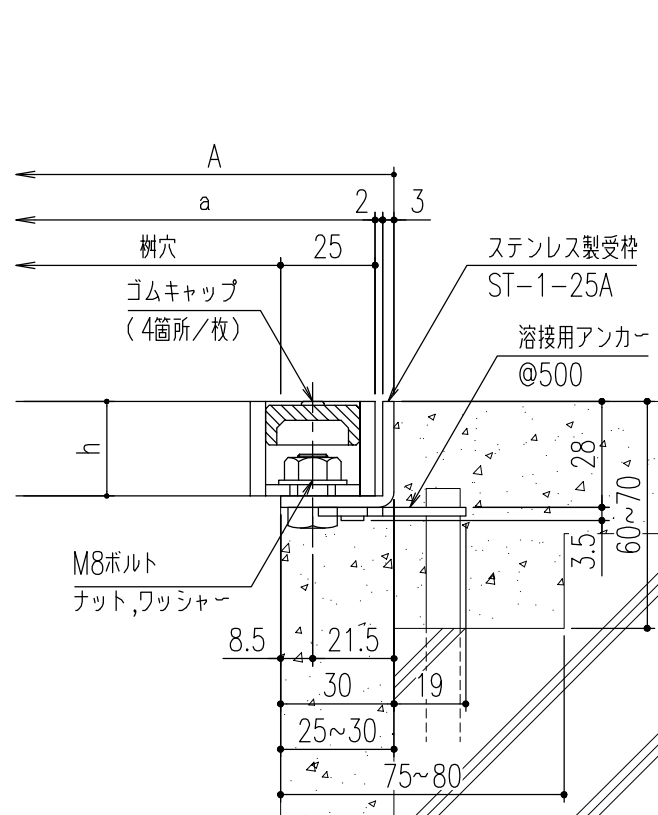
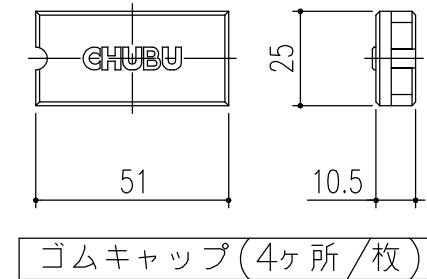
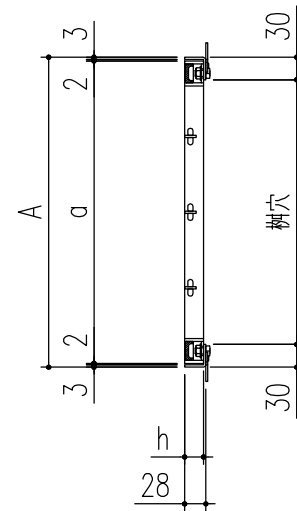
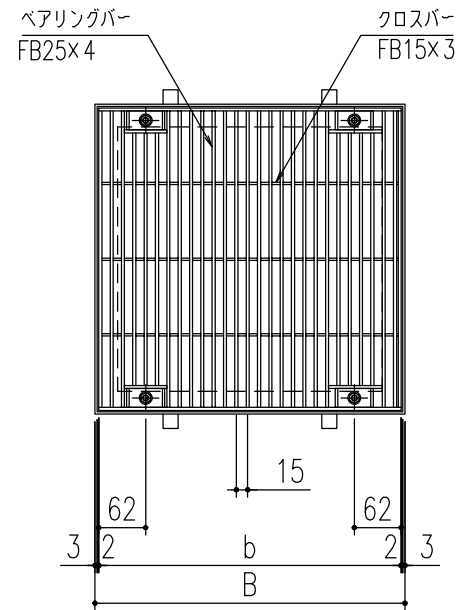
仕様

ステンレス製グレーチング (ボルト固定式)  
 (ローレット加工フラットバータイプ)  
 CSNMB 25 P=13  
 材質;SUS304  
 表面処理;酸洗い仕上  
 ステンレス製受枠 ST-1-25A  
 材質;ステンレス型材 (SUS304)  
 ;アンカー-SPCC (黒染め)  
 ゴムキャップ (4ヶ所/枚)  
 材質;クロロプレン (色:グレー)

600x600	CSNMB 25-600	660	660	650	650	25	5	28.1	歩道用	ST-1-25A
550x550	CSNMB 25-550	610	610	600	600		5	24.1	T-2	
500x500	CSNMB 25-500	560	560	550	550		4	20.1	T-2	
450x450	CSNMB 25-450	510	510	500	500		4	16.7	T-2	
400x400	CSNMB 25-400	460	460	450	450		3	13.8	T-2	
350x350	CSNMB 25-350	410	410	400	400		3	11.0	T-2	
300x300	CSNMB 25-300	360	360	350	350		2	8.4	T-14	
250x250	CSNMB 25-250	310	310	300	300		2	6.2	T-14	
樹穴	型式記号	B	A	b	a		h	クロスバー本数	重量 (kg/枚)	

△					第三	製図	担当	年月日	尺度	名称	ステンレスグレーチング	図番	SL1304H262-2
△	アンカー仕様変更	'23.6.1	黒田	近藤	製図	黄	'12.1.30	-		樹蓋・ボルト固定式・ローレット加工・フラットバータイプ			
△	サイズ追加	'21.7.21	小森	近藤	検図	上川	"			品名	本体 CSNMB25 P=13 / 受枠 ST-1-25A	株式会社 中部コーポレーション	
記号	変更内容・理由	年月日	担当	承認	承認	近藤	'12.1.30						

※特記事項。。。指示なき製作基準は製品規格による。



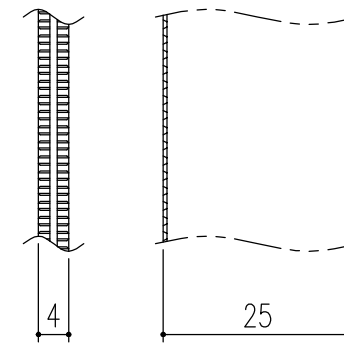
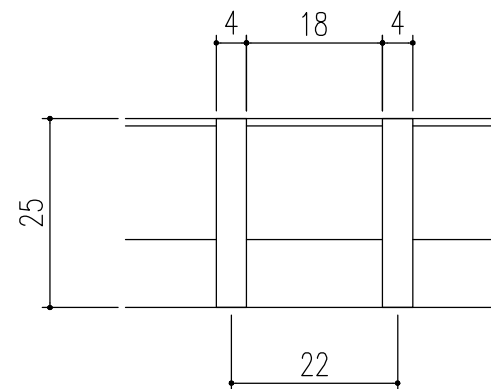
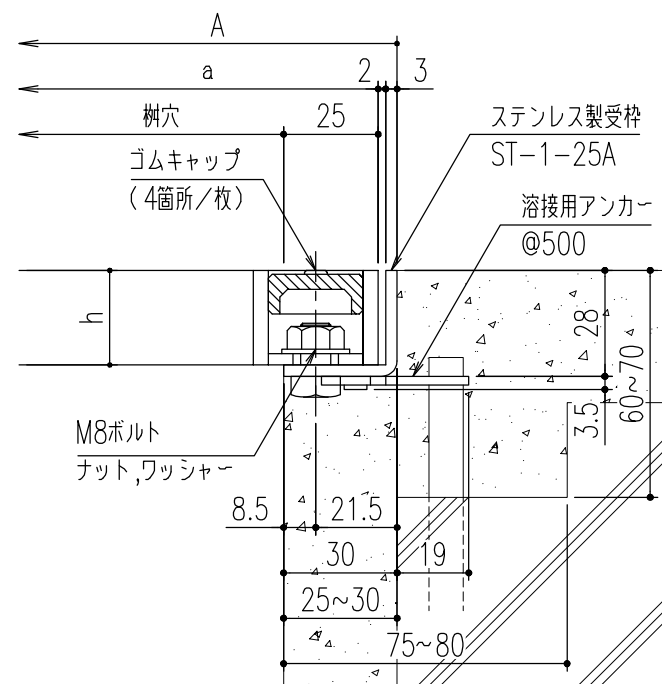
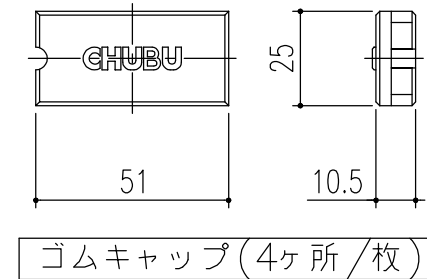
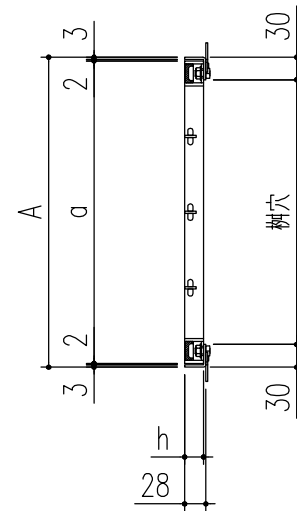
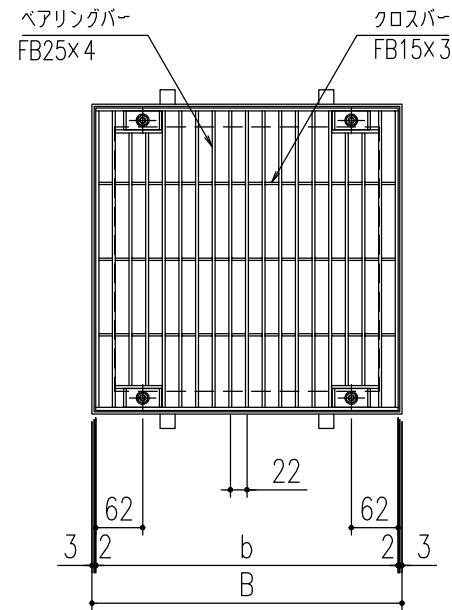
**仕 様**

ステンレス製グレーチング (ボルト固定式)  
 (ローレット加工フラットバータイプ)  
 CSNMB 25 P=15  
 材質;SUS304  
 表面処理;酸洗い仕上  
 ステンレス製受枠 ST-1-25A  
 材質;ステンレス型材 (SUS304)  
 ;アンカー-SPCC (黒染め)  
 ゴムキャップ (4ヶ所/枚)  
 材質;クロロブレン (色:グレー)

600x600	CSNMB 25-600	660	660	650	650	25	5	24.6	歩道用	ST-1-25A
550x550	CSNMB 25-550	610	610	600	600		5	21.3	歩道用	
500x500	CSNMB 25-500	560	560	550	550		4	18.0	T-2	
450x450	CSNMB 25-450	510	510	500	500		4	14.8	T-2	
400x400	CSNMB 25-400	460	460	450	450		3	12.1	T-2	
350x350	CSNMB 25-350	410	410	400	400		3	9.8	T-2	
300x300	CSNMB 25-300	360	360	350	350		2	7.3	T-6	
250x250	CSNMB 25-250	310	310	300	300		2	5.5	T-14	
樹 穴	型式記号	B	A	b	a		h	クロスバー本数	重量 (kg/枚)	

△					第	担	年	尺	名	ステンレスグレーチング		図	番	SL1304H261-2
△	アンカー仕様変更	'23.6.1	黒田	近藤	三	当	月	度	称	樹蓋・ボルト固定式・ローレット加工・フラットバータイプ		番		
△	サイズ追加	'21.7.21	小森	近藤	角	上	日	-	品	本体 CSNMB25 P=15 / 受枠 ST-1-25A		番		
記号	変更内容・理由	年月日	担当	承認	法	承	認	'12.1.30	名	株式会社 中部コーポレーション		番		

※特記事項。。。指示なき製作基準は製品規格による。



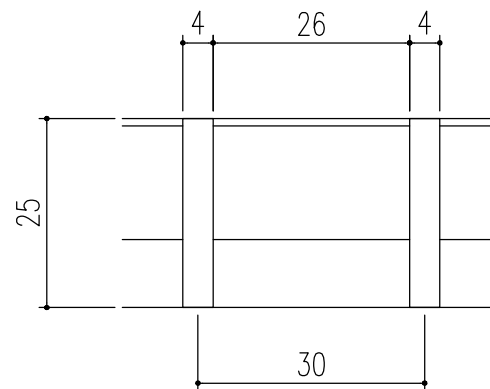
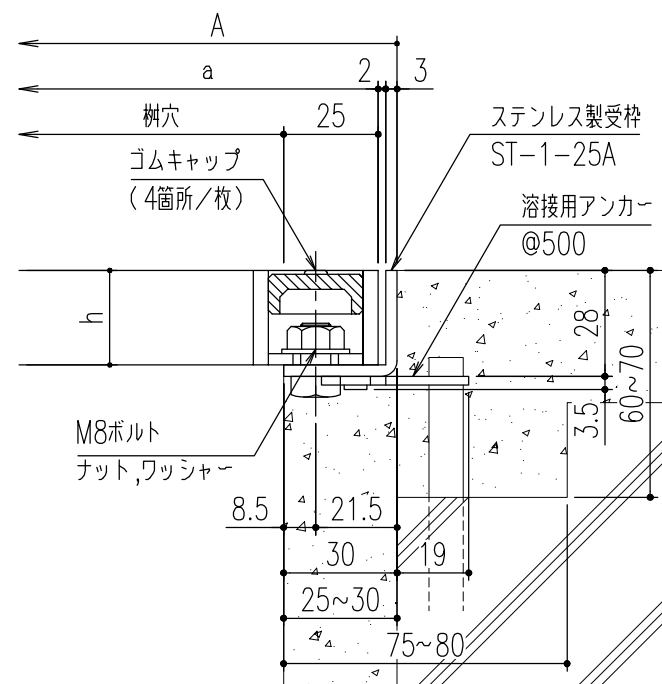
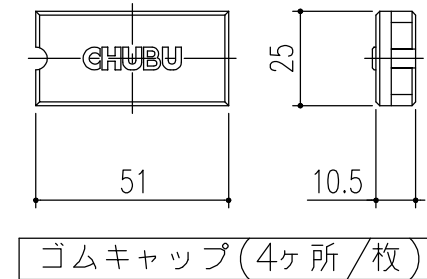
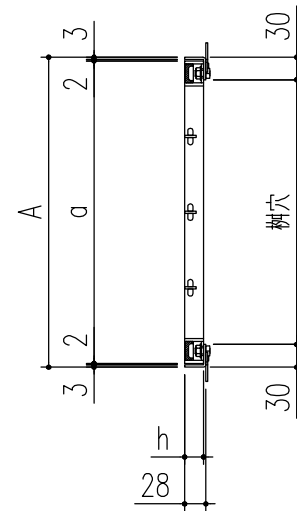
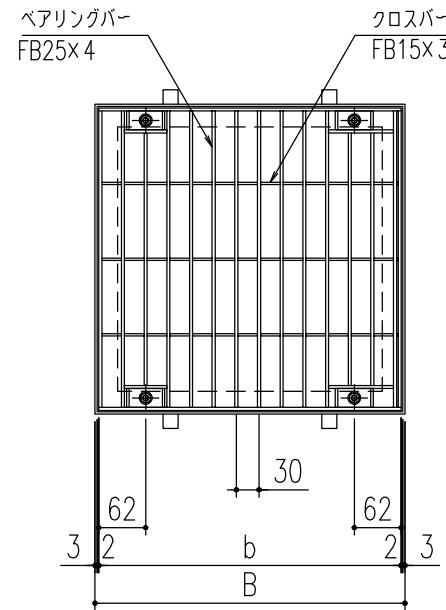
仕様

ステンレス製グレーチング (ボルト固定式)  
 (ローレット加工フラットバータイプ)  
 CSNMB 25 P=22  
 材質;SUS304  
 表面処理;酸洗い仕上  
 ステンレス製受枠 ST-1-25A  
 材質;ステンレス型材 (SUS304)  
 ;アンカー-SPCC (黒染め)  
 ゴムキャップ (4ヶ所/枚)  
 材質;クロロブレン (色:グレー)

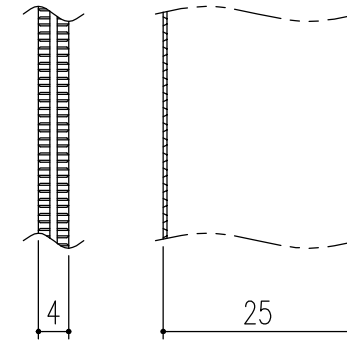
600x600	CSNMB 25-600	660	660	650	650	25	5	18.0	歩道用	ST-1-25A
550x550	CSNMB 25-550	610	610	600	600		5	15.2	歩道用	
500x500	CSNMB 25-500	560	560	550	550		4	12.8	歩道用	
450x450	CSNMB 25-450	510	510	500	500		4	10.9	歩道用	
400x400	CSNMB 25-400	460	460	450	450		3	8.9	歩道用	
350x350	CSNMB 25-350	410	410	400	400		3	7.0	T-2	
300x300	CSNMB 25-300	360	360	350	350		2	5.4	T-2	
250x250	CSNMB 25-250	310	310	300	300		2	4.2	T-2	
樹穴	型式記号	B	A	b	a		h	クロスバー本数	重量 (kg/枚)	

△					第三	担当	年月日	尺度	名称	ステンレスグレーチング	図番	SL1304H260-2
△	アンカー仕様変更	'23.6.1	黒田	近藤	製	黄	'12.1.30	-	製品名	樹蓋・ボルト固定式・ローレット加工・フラットバータイプ		
△	サイズ追加	'21.7.21	小森	近藤	検	上川	"			本体 CSNMB25 P=22 / 受枠 ST-1-25A		
記号	変更内容・理由	年月日	担当	承認	承認	近藤	'12.1.30				株式会社 中部コーポレーション	

※特記事項。。。指示なき製作基準は製品規格による。



フラットバー詳細図



フラットバー詳細図

仕様

ステンレス製グレーチング(ボルト固定式)  
 (ローレット加工フラットバータイプ)  
 CSNMB 25 P=30  
 材質;SUS304  
 表面処理;酸洗い仕上  
 ステンレス製受枠 ST-1-25A  
 材質;ステンレス型材(SUS304)  
 ;アンカー-SPCC(黒染め)  
 ゴムキャップ(4ヶ所/枚)  
 材質;クロロブレン(色:グレー)

600x600	CSNMB 25-600	660	660	650	650	25	5	13.9	歩道用	ST-1-25A
550x550	CSNMB 25-550	610	610	600	600		5	11.9	歩道用	
500x500	CSNMB 25-500	560	560	550	550		4	10.2	歩道用	
450x450	CSNMB 25-450	510	510	500	500		4	8.5	歩道用	
400x400	CSNMB 25-400	460	460	450	450		3	6.8	歩道用	
350x350	CSNMB 25-350	410	410	400	400		3	5.7	歩道用	
300x300	CSNMB 25-300	360	360	350	350		2	4.3	T-2	
250x250	CSNMB 25-250	310	310	300	300		2	3.2	T-2	
樹穴	型式記号	B	A	b	a		h	クロスバー本数	重量(kg/枚)	

△					第三	担当	年月日	尺度	名称	ステンレスグレーチング	図番	SL1304H259-2
△	アンカー仕様変更	'23.6.1	黒田	近藤	製	黄	'12.1.30	-	品名	樹蓋・ボルト固定式・ローレット加工・フラットバータイプ		
△	サイズ追加	'21.7.21	小森	近藤	検	上川	"			本体 CSNMB25 P=30 / 受枠 ST-1-25A		
記号	変更内容・理由	年月日	担当	承認	承認	近藤	'12.1.30				株式会社 中部コーポレーション	

※特記事項。。。指示なき製作基準は製品規格による。