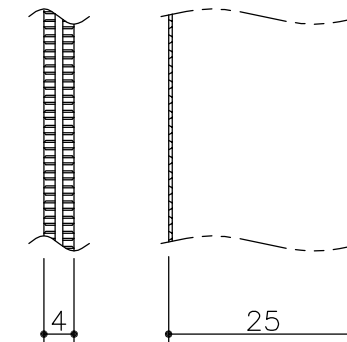


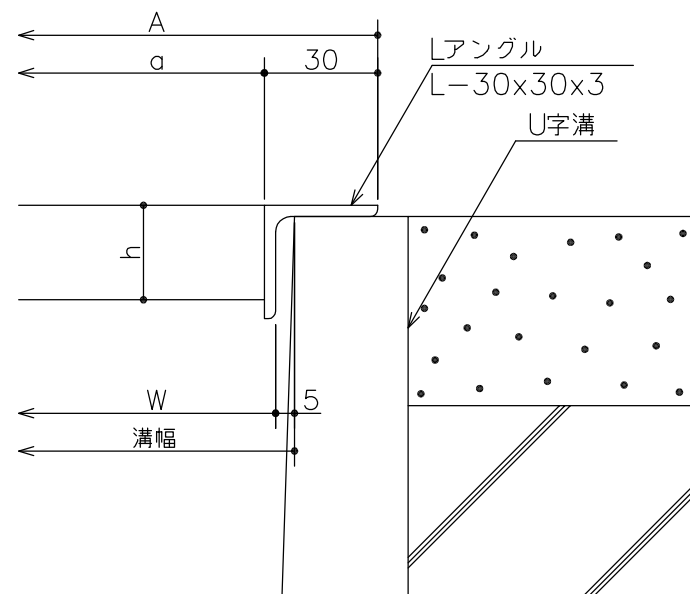
フラットバー詳細図



フラットバー詳細図

仕様

ステンレス製グレーチング
 (U字溝用)
 (ローレット加工フラットバータイプ)
 CSNU 25 P=30
 材質;SUS304
 表面処理;酸洗い仕上



断面詳細図

300	CSNU 25-30	344	284	290	994	25	2	L-30x30x3	11.3	T-2		
240	CSNU 25-24	284	224	230						1	9.3	T-2
200	CSNU 25-20	244	184	190						1	8.3	T-6
180	CSNU 25-18	224	164	170						1	7.7	T-14
150	CSNU 25-15	194	134	140						1	6.9	T-14
溝幅	型式記号	A	a	W	b	h	クロスバー本数	アングル	重量(kg/枚)	適用荷重(側溝)		

△					第三角法	担当	年月日	尺度	名称 ステンレスグレーチング・(U字溝用) ローレット加工・フラットバータイプ	図番 ADC2040168-2	
②	表面処理追加	'11.7.1	平野	川瀬		製図	黒田	'04.12.25			-
①	変更	'09.9.10	伊藤	川瀬		検図	平野	"			
記号	変更内容・理由	年月日	担当	承認	承認	川瀬	"		品名 本体 CSNU25 P=30	株式会社 中部コーポレーション	

※特記事項。。。指示なき製作基準は製品規格による。