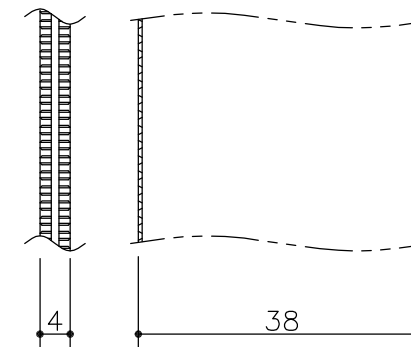


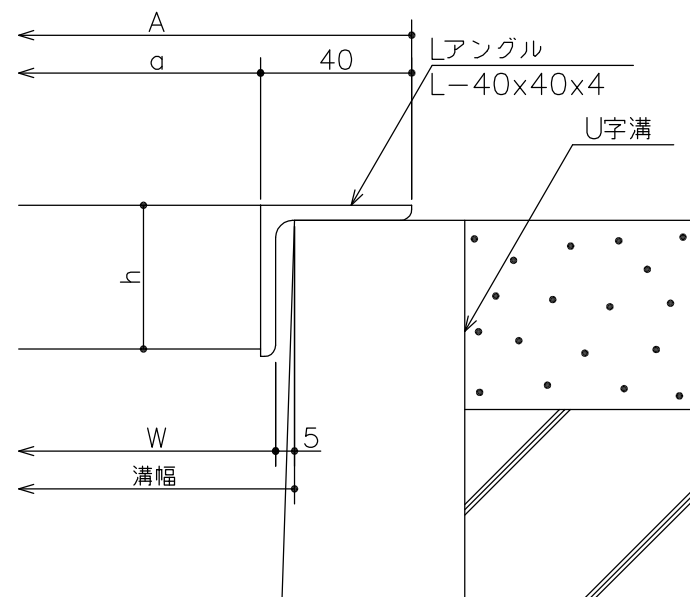
フラットバー詳細図



フラットバー詳細図

仕様

ステンレス製グレーチング
 (U字溝用)
 (ローレット加工フラットバータイプ)
 CSNU 38 P=30
 材質;SUS304
 表面処理;酸洗い仕上



断面詳細図

300	CSNU 38-30	362	282	290	994	38	2	L-40x40x4	17.1	T-6
溝幅	型式記号	A	a	W	b	h	クロスバー本数	アングル	重量(kg/枚)	適用荷重(側溝)

記号	変更内容・理由	年月日	担当	承認	第三角法	製図	担当	年月日	尺度	名称	ステンレスグレーチング・(U字溝用) ローレット加工・フラットバータイプ	図番	ADC2040174-2
						検図	黒田	'04.12.25					
						承認	平野	"					
						承認	川瀬	"					
											品名	本体 CSNU38 P=30	株式会社 中部コーポレーション

※特記事項。。。指示なき製作基準は製品規格による。