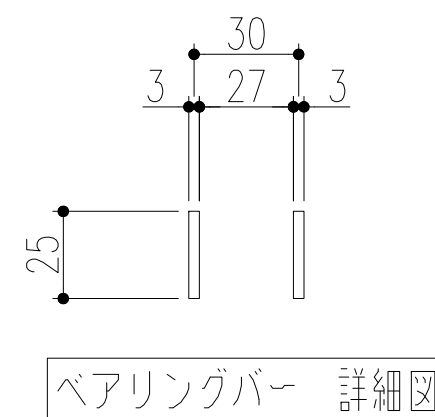


溶接固定式
 材質 - SS400
 表面処理 - 溶融亜鉛めっき



△					第三角法	担当	年月日	尺度	名称	階段用グレーチング	図番	SG6313H232-1
△				製図		黄	'07.6.22	1/4				
△	仕様変更	'20.1.14	朱	後藤		検図	黄	''	品名	CST 325 - W (600x183)	株式会社 中部コーポレーション	
記号	変更内容・理由	年月日	担当	承認	承認	西村	''					

特記事項。。。指示なき製作基準は製品規格による。