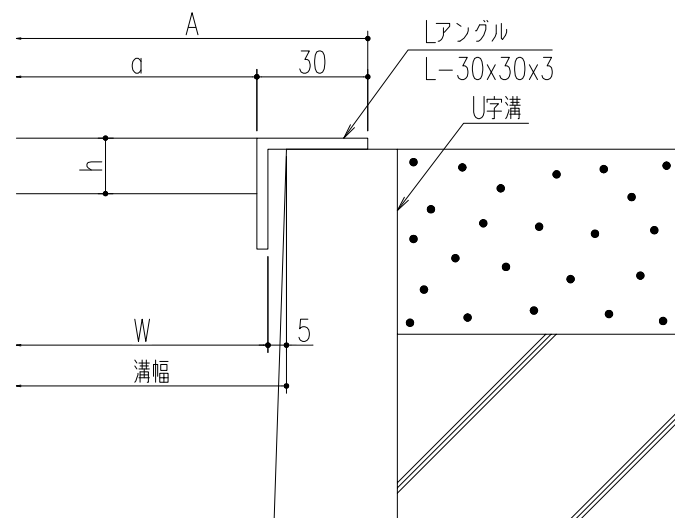


フラットバー詳細図

仕様

ステンレス製グレーチング
(U字溝用)
CSU 15 P=10
材質;SUS304
表面処理;電解研磨



断面詳細図

300	CSU 15-30	344	284	290	994	15	2	L-30x30x3	13.6	T-2
240	CSU 15-24	284	224	230			1		13.5	T-2
200	CSU 15-20	244	184	190			1		11.6	T-6
180	CSU 15-18	224	164	170			1		10.7	T-14
150	CSU 15-15	194	134	140			1		9.2	T-14
120	CSU 15-12	164	104	110			0		7.6	T-14
100	CSU 15-10	144	84	90			0		6.6	T-14
90	CSU 15-9	134	74	80			0		6.2	T-14
溝幅	型式記号	A	a	W			b		h	クロスバー本数

△					第三 角 法	担当	年月日	尺度	名称 ステンレスグレーチング・(U字溝用) フラットバータイプ 品名 本体 CSU15 P=10	図番 DY32040001	株式会社 中部コーポレーション
△				製図		後藤	'25.3.10	1/10			
△				検図		後藤	"				
記号	変更内容・理由	年月日	担当	承認		承認	近藤	"			

特記事項。。。指示なき製作基準は製品規格による。