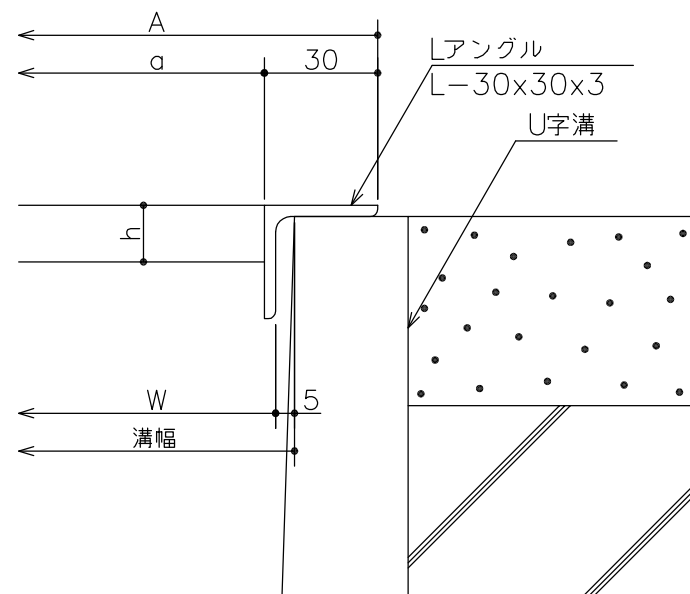


フラットバー詳細図

仕様

ステンレス製グレーチング  
 (U字溝用)  
 CSU 15 P=30  
 材質;SUS304  
 表面処理;酸洗い仕上



断面詳細図

300	CSU 15-30	344	284	290	994	15	2	L-30x30x3	8.0	歩道用
240	CSU 15-24	284	224	230			1		6.7	歩道用
200	CSU 15-20	244	184	190			1		6.1	歩道用
180	CSU 15-18	224	164	170			1		5.7	歩道用
150	CSU 15-15	194	134	140			1		5.3	T-2
120	CSU 15-12	164	104	110			0		4.7	T-2
100	CSU 15-10	144	84	90			0		4.1	T-2
90	CSU 15-9	134	74	80			0		3.9	T-2
溝幅	型式記号	A	a	W			b		h	クロスバー本数

△					第三	担当	年月日	尺度	名称	ステンレスグレーチング・(U字溝用)	図番	ADC2040220-2
②	表面処理追加	'11.7.1	平野	川瀬	製図	黒田	'06.7.1	-	品名	フラットバータイプ		
①	変更	'09.9.10	伊藤	川瀬	検図	平野	"			本体 CSU15 P=30		
記号	変更内容・理由	年月日	担当	承認	承認	川瀬	"				株式会社 中部コーポレーション	

※特記事項。。。指示なき製作基準は製品規格による。