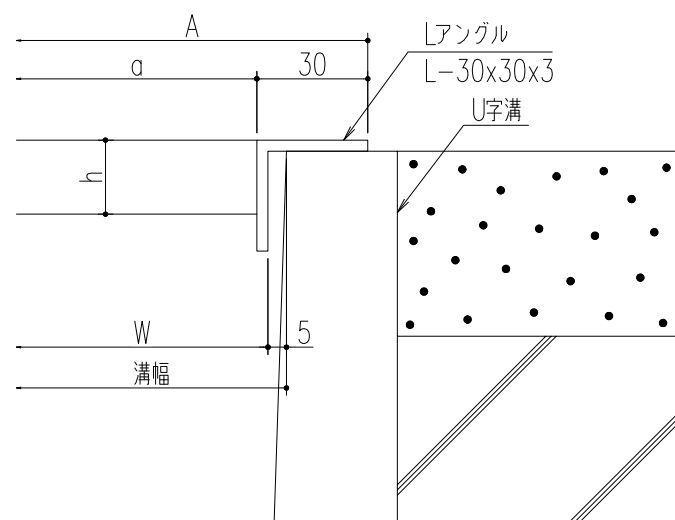


フラットバー詳細図

仕様

ステンレス製グレーチング
(U字溝用)
CSU 20 P=10
材質;SUS304
表面処理;電解研磨



断面詳細図

300	CSU 20-30	344	284	290	994	20	2	L-30x30x3	21.4	T-2
240	CSU 20-24	284	224	230			1		17.2	T-14
200	CSU 20-20	244	184	190			1		14.7	T-14
180	CSU 20-18	224	164	170			1		13.4	T-14
150	CSU 20-15	194	134	140			1		11.5	T-14
120	CSU 20-12	164	104	110			0		9.2	T-14
100	CSU 20-10	144	84	90			0		8.0	T-14
90	CSU 20-9	134	74	80			0		7.3	T-14
溝幅	型式記号	A	a	W			b		h	クロスバー本数

△					第三	担当	年月日	尺度	名称	ステンレスグレーチング・(U字溝用)	図番	DY32040002
△					製	後藤	'25.3.10	1/10	品名	フラットバータイプ		
△					検	後藤	"			本体 CSU20 P=10		
記号	変更内容・理由	年月日	担当	承認	承認	近藤	"				株式会社 中部コーポレーション	

特記事項。。。指示なき製作基準は製品規格による。