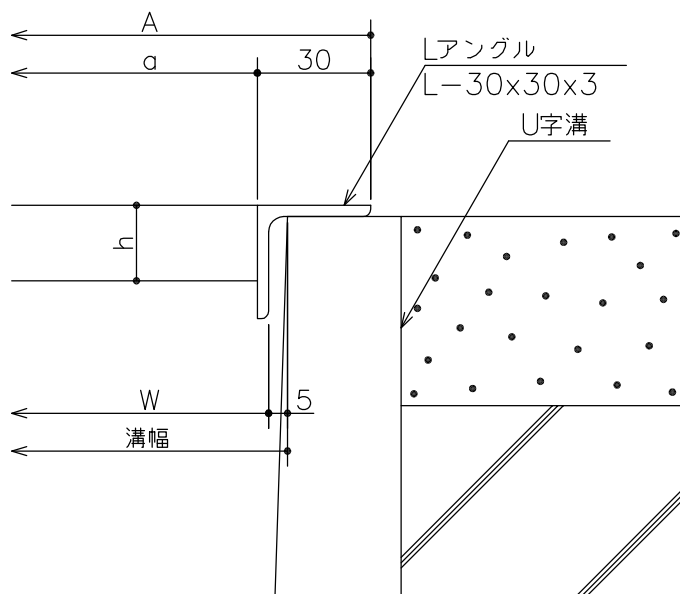


フラットバー詳細図



断面詳細図

仕様

ステンレス製グレーチング
 (U字溝用)
 CSU 20 P=15
 材質;SUS304
 表面処理;酸洗い仕上

| | | | | | | | | | | |
|-----|-----------|-----|-----|-----|-----|----|---|-----------|------|---------|
| 300 | CSU 20-30 | 344 | 284 | 290 | 994 | 20 | 2 | L-30x30x3 | 15.7 | T-2 |
| 240 | CSU 20-24 | 284 | 224 | 230 | | | 1 | | 12.8 | T-2 |
| 200 | CSU 20-20 | 244 | 184 | 190 | | | 1 | | 11.1 | T-14 |
| 180 | CSU 20-18 | 224 | 164 | 170 | | | 1 | | 10.3 | T-14 |
| 150 | CSU 20-15 | 194 | 134 | 140 | | | 1 | | 9.0 | T-14 |
| 120 | CSU 20-12 | 164 | 104 | 110 | | | 0 | | 7.3 | T-14 |
| 100 | CSU 20-10 | 144 | 84 | 90 | | | 0 | | 6.5 | T-14 |
| 90 | CSU 20-9 | 134 | 74 | 80 | | | 0 | | 6.1 | T-14 |
| 溝幅 | 型式記号 | A | a | W | | | b | | h | クロスバー本数 |

| | | | | | | | | | | | | |
|----|---------|----------|----|----|----|----|-----------|----|----|--------------------|-----------------|--------------|
| △ | | | | | 第三 | 担当 | 年月日 | 尺度 | 名称 | ステンレスグレーチング・(U字溝用) | 図番 | ADC2040067-2 |
| ② | 表面処理追加 | '11.7.1 | 平野 | 川瀬 | 製図 | 黒田 | '04.12.25 | - | 品名 | フラットバータイプ | | |
| ① | 変更 | '09.9.10 | 伊藤 | 川瀬 | 検図 | 平野 | " | | | 本体 CSU20 P=15 | | |
| 記号 | 変更内容・理由 | 年月日 | 担当 | 承認 | 承認 | 川瀬 | " | | | | 株式会社 中部コーポレーション | |

※特記事項。。。指示なき製作基準は製品規格による。