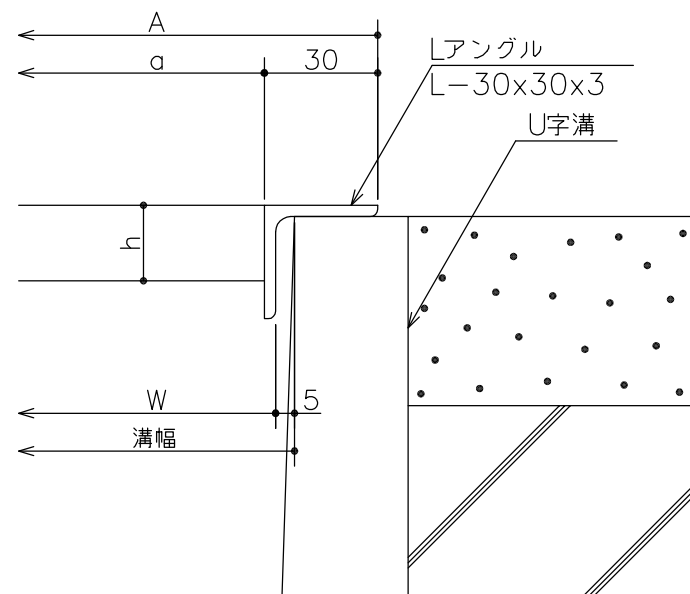


フラットバー詳細図

仕様

ステンレス製グレーチング  
 (U字溝用)  
 CSU 20 P=22  
 材質;SUS304  
 表面処理;酸洗い仕上



断面詳細図

300	CSU 20-30	344	284	290	994	20	2	L-30x30x3	11.9	T-2
240	CSU 20-24	284	224	230			1		9.8	T-2
200	CSU 20-20	244	184	190			1		8.7	T-2
180	CSU 20-18	224	164	170			1		8.1	T-6
150	CSU 20-15	194	134	140			1		7.2	T-14
120	CSU 20-12	164	104	110			0		6.0	T-14
100	CSU 20-10	144	84	90			0		5.4	T-14
90	CSU 20-9	134	74	80			0		5.1	T-14
溝幅	型式記号	A	a	W			b		h	クロスバー本数

△					第三	担当	年月日	尺度	名称	ステンレスグレーチング・(U字溝用)	図番	ADC2040066-2
②	表面処理追加	'11.7.1	平野	川瀬	製図	黒田	'04.12.25	-	品名	フラットバータイプ		
①	変更	'09.9.10	伊藤	川瀬	検図	平野	"			本体 CSU20 P=22		
記号	変更内容・理由	年月日	担当	承認	承認	川瀬	"				株式会社 中部コーポレーション	

※特記事項。。。指示なき製作基準は製品規格による。