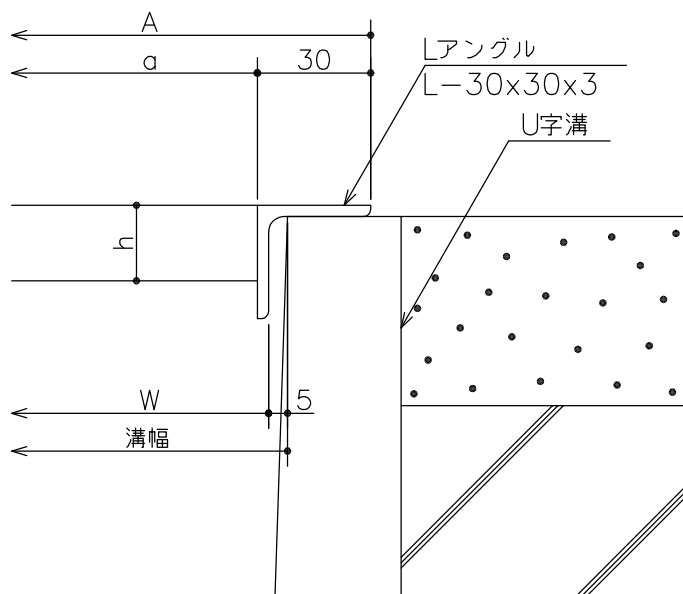


フラットバー詳細図



断面詳細図

仕様

ステンレス製グレーチング  
(U字溝用)  
CSU 20 P=30  
材質;SUS304  
表面処理;酸洗い仕上

300	CSU 20-30	344	284	290	994	20	2	L-30x30x3	9.8	歩道用
240	CSU 20-24	284	224	230			1		8.1	T-2
200	CSU 20-20	244	184	190			1		7.3	T-2
180	CSU 20-18	224	164	170			1		6.8	T-2
150	CSU 20-15	194	134	140			1		6.2	T-14
120	CSU 20-12	164	104	110			0		5.2	T-14
100	CSU 20-10	144	84	90			0		4.7	T-14
90	CSU 20-9	134	74	80			0		4.5	T-14
溝幅	型式記号	A	a	W			b		h	クロスバー本数

△					第三角法	担当	年月日	尺度	名称	ステンレスグレーチング・(U字溝用) フラットバータイプ	図番	ADC2040065-2	
②	表面処理追加	'11.7.1	平野	川瀬		製図	黒田	'04.12.25					-
①	変更	'09.9.10	伊藤	川瀬		検図	平野	"					
記号	変更内容・理由	年月日	担当	承認	承認	川瀬	"		品名	本体 CSU20 P=30	株式会社 中部コーポレーション		

※特記事項。。。指示なき製作基準は製品規格による。