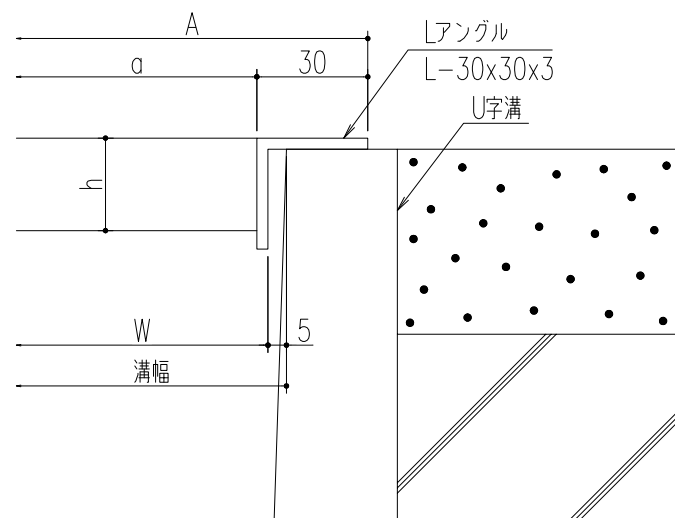


フラットバー詳細図

仕様

ステンレス製グレーチング  
 (U字溝用)  
 CSU 25 P=10  
 材質;SUS304  
 表面処理;電解研磨



断面詳細図

300	CSU 25-30	344	284	290	994	25	2	L-30x30x3	25.9	T-14
240	CSU 25-24	284	224	230			1		20.7	T-14
200	CSU 25-20	244	184	190			1		17.5	T-14
180	CSU 25-18	224	164	170			1		16.0	T-14
150	CSU 25-15	194	134	140			1		13.6	T-14
溝幅	型式記号	A	a	W	b	h	クロスバー本数	アングル	重量(kg/枚)	適用荷重(側溝)

△					第三	担当	年月日	尺度	名称	ステンレスグレーチング・(U字溝用)	図番	DY32040003
△					製	後藤	'25.3.10	1/10	品名	フラットバータイプ	株式会社 中部コーポレーション	
△				検	後藤	"				本体 CSU25 P=10		
記号	変更内容・理由	年月日	担当	承認	承認	近藤	"					

特記事項。。。指示なき製作基準は製品規格による。