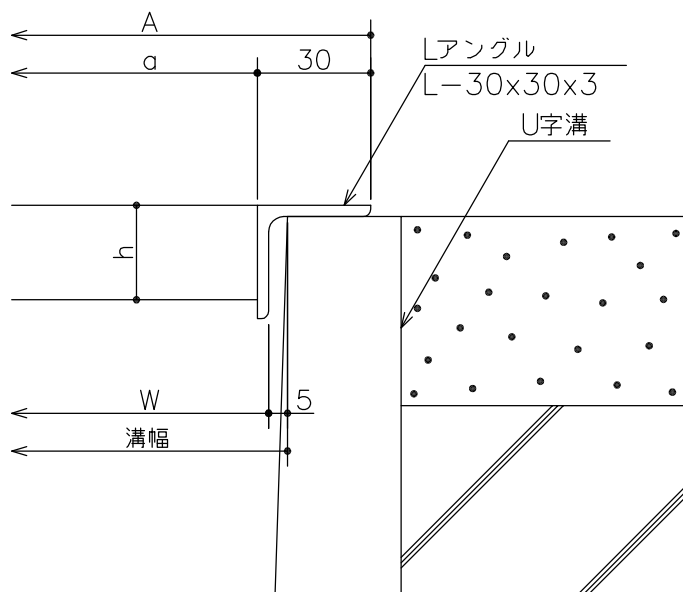


フラットバー詳細図



断面詳細図

仕様

ステンレス製グレーチング
(U字溝用)
CSU 25 P=15
材質;SUS304
表面処理;酸洗い仕上

300	CSU 25-30	344	284	290	994	25	2	L-30x30x3	18.7	T-2
240	CSU 25-24	284	224	230			1		15.2	T-14
200	CSU 25-20	244	184	190			1		13.1	T-14
180	CSU 25-18	224	164	170			1		12.0	T-14
150	CSU 25-15	194	134	140			1		10.4	T-14
溝幅	型式記号	A	a	W	b	h	クロスバー本数	アングル	重量(kg/枚)	適用荷重(側溝)

記号	変更内容・理由	年月日	担当	承認	第三角法	製図	担当	年月日	尺度	名称	ステンレスグレーチング・(U字溝用) フラットバータイプ	図番	ADC2040070-2
						検図	黒田	'04.12.25					
						承認	平野	"					
						承認	川瀬	"					
											品名	本体 CSU25 P=15	株式会社 中部コーポレーション

※特記事項。。。指示なき製作基準は製品規格による。