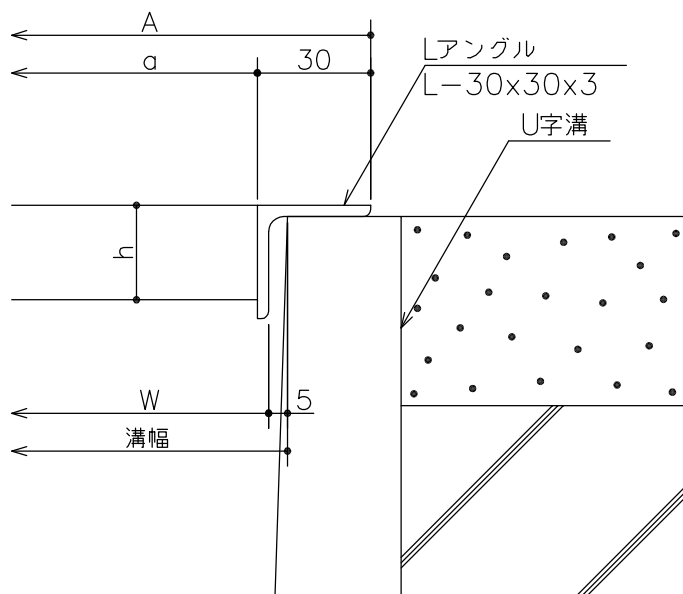


フラットバー詳細図



断面詳細図

仕様

ステンレス製グレーチング  
 (U字溝用)  
 CSU 25 P=30  
 材質;SUS304  
 表面処理;酸洗い仕上

300	CSU 25-30	344	284	290	994	25	2	L-30x30x3	11.3	T-2
240	CSU 25-24	284	224	230			1		9.3	T-2
200	CSU 25-20	244	184	190			1		8.3	T-6
180	CSU 25-18	224	164	170			1		7.7	T-14
150	CSU 25-15	194	134	140			1		6.9	T-14
溝幅	型式記号	A	a	W	b	h	クロスバー本数	アングル	重量(kg/枚)	適用荷重(側溝)

△					第三角法	担当	年月日	尺度	名称 ステンレスグレーチング・(U字溝用) フラットバータイプ	図番 ADC2040068-2	
②	表面処理追加	'11.7.1	平野	川瀬		製図	黒田	'04.12.25			-
①	変更	'09.9.10	伊藤	川瀬		検図	平野	"			
記号	変更内容・理由	年月日	担当	承認	承認	川瀬	"		品名 本体 CSU25 P=30	株式会社 中部コーポレーション	

※特記事項。。。指示なき製作基準は製品規格による。