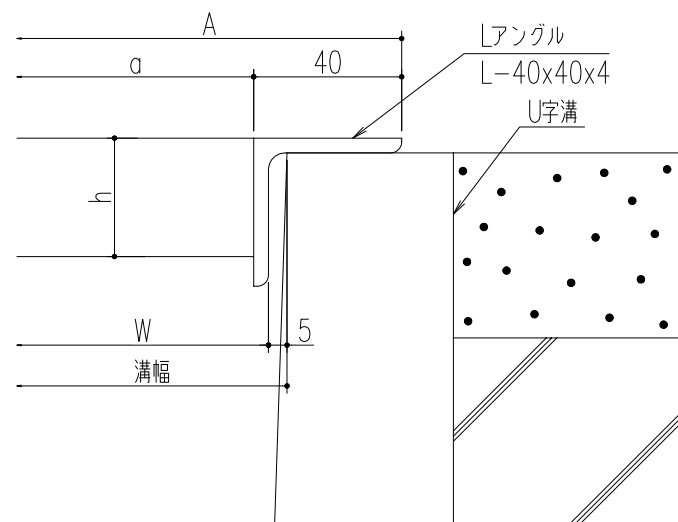


フラットバー詳細図

仕 様

ステンレス製グレーチング
 (U字溝用)
 CSU 32 P=10
 材質;SUS304
 表面処理;電解研磨



断面詳細図

300	CSU 32-30	362	282	290	994	32	2	L-40x40x4	34.3	T-14
240	CSU 32-24	302	222	230			1		27.8	T-14
200	CSU 32-20	262	182	190			1		23.7	T-14
180	CSU 32-18	242	162	170			1		21.7	T-14
150	CSU 32-15	212	132	140			1		18.6	T-14
溝幅	型式記号	A	a	W	b	h	クロスバー本数	アングル	重量(kg/枚)	適用荷重(側溝)

△					第三 角 法	担 当	年 月 日	尺 度	名 称 ステンレスグレーチング・(U字溝用) フラットバータイプ 品 名 本体 CSU32 P=10	図 番 DY32040004	株式会社 中部コーポレーション	
△						製 図	後藤	'25.3.10				1/10
△						検 図	後藤	"				
記 号	変更内容・理由	年 月 日	担 当	承 認		承 認	近藤	"				

特記事項。。。指示なき製作基準は製品規格による。