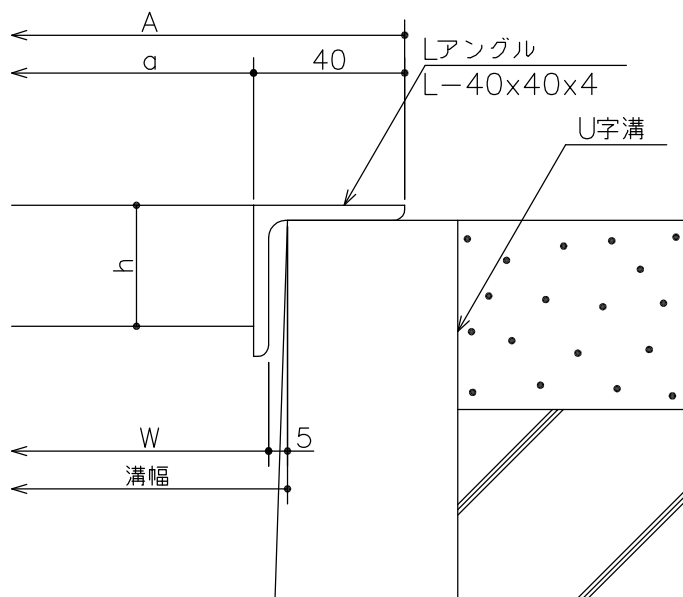


フラットバー詳細図



断面詳細図

仕様

ステンレス製グレーチング
 (U字溝用)
 CSU 32 P=30
 材質;SUS304
 表面処理;酸洗い仕上

300	CSU 32-30	362	282	290	994	32	2	L-40x40x4	15.3	T-2
240	CSU 32-24	302	222	230			1		12.9	T-14
200	CSU 32-20	262	182	190			1		11.5	T-14
180	CSU 32-18	242	162	170			1		10.8	T-14
150	CSU 32-15	212	132	140			1		9.8	T-14
溝幅	型式記号	A	a	W	b	h	クロスバー本数	アングル	重量(kg/枚)	適用荷重(側溝)

△					第三角法	担当	年月日	尺度	名称 ステンレスグレーチング・(U字溝用) フラットバータイプ	図番 ADC2040071-2	
②	表面処理追加	'11.7.1	平野	川瀬		製図	黒田	'04.12.25			-
①	変更	'09.9.10	伊藤	川瀬		検図	平野	"			
記号	変更内容・理由	年月日	担当	承認		承認	川瀬	"			

※特記事項。。。指示なき製作基準は製品規格による。