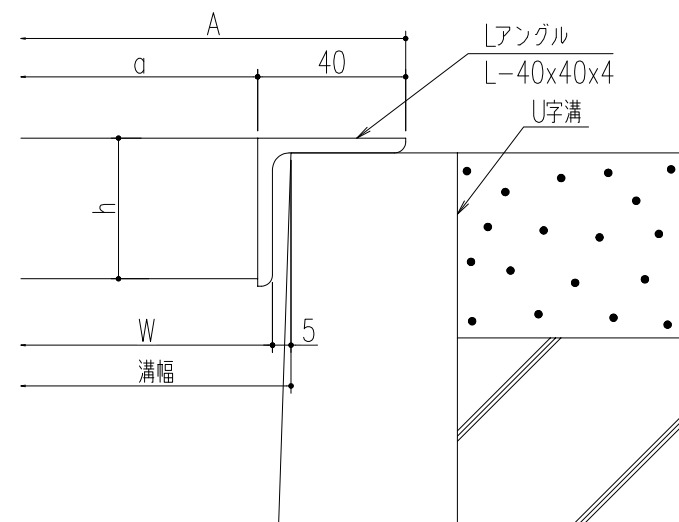


フラットバー詳細図

仕様

ステンレス製グレーチング  
 (U字溝用)  
 CSU 38 P=10  
 材質;SUS304  
 表面処理;電解研磨



断面詳細図

					300	CSU 38-30	362	282	290	994	38	2	L-40x40x4	39.6	T-14
					溝幅	型式記号	A	a	W	b	h	クロスバー本数	アングル	重量(kg/枚)	適用荷重(側溝)
△					第三角法	製図 後藤	年月日 '25.3.10	尺度 1/10	名称	ステンレスグレーチング・(U字溝用)				図番	DY32040005
△				フラットバータイプ											
△				本体 CSU38 P=10											
記号	変更内容・理由	年月日	担当	承認	承認	近藤				株式会社 中部コーポレーション					

特記事項。。。指示なき製作基準は製品規格による。