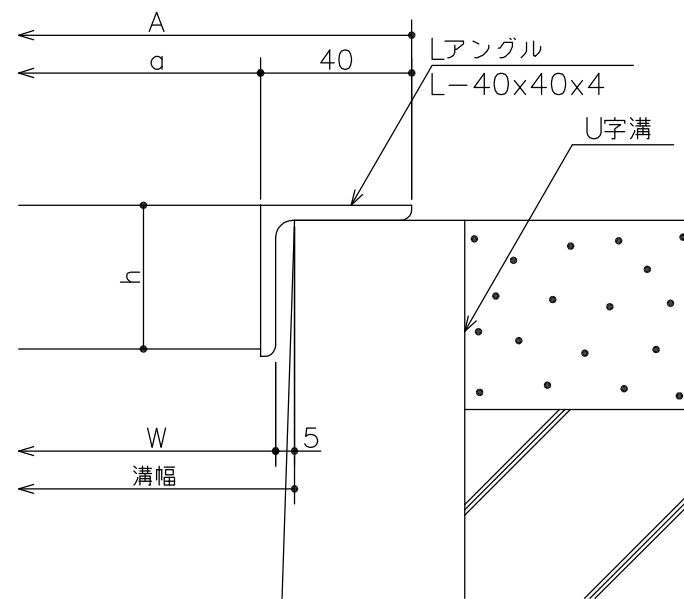


フラットバー詳細図



断面詳細図

仕様

ステンレス製グレーチング
 (U字溝用)
 CSU 38 P=15
 材質;SUS304
 表面処理;酸洗い仕上

300	CSU 38-30	362	282	290	994	38	2	L-40x40x4	28.4	T-14
溝幅	型式記号	A	a	W	b	h	クロスバー本数	アングル	重量(kg/枚)	適用荷重(側溝)

記号	変更内容・理由	年月日	担当	承認	第三角法	製図	担当	年月日	尺度	名称	ステンレスグレーチング・(U字溝用) フラットバータイプ	図番	ADC2040076-2	
						検図	黒田	'04.12.25						
						承認	平野	"						
						承認	川瀬	"						
											品名	本体 CSU38 P=15	株式会社 中部コーポレーション	

※特記事項。。。指示なき製作基準は製品規格による。