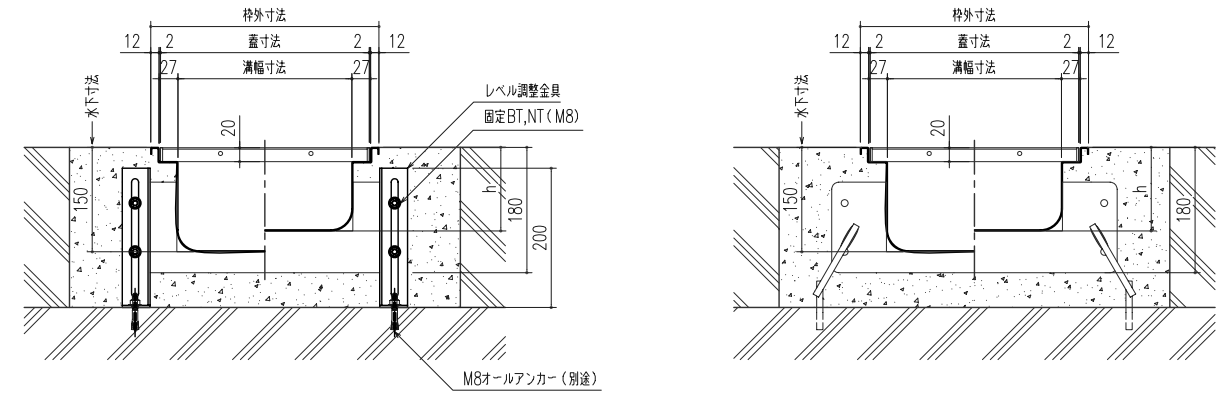


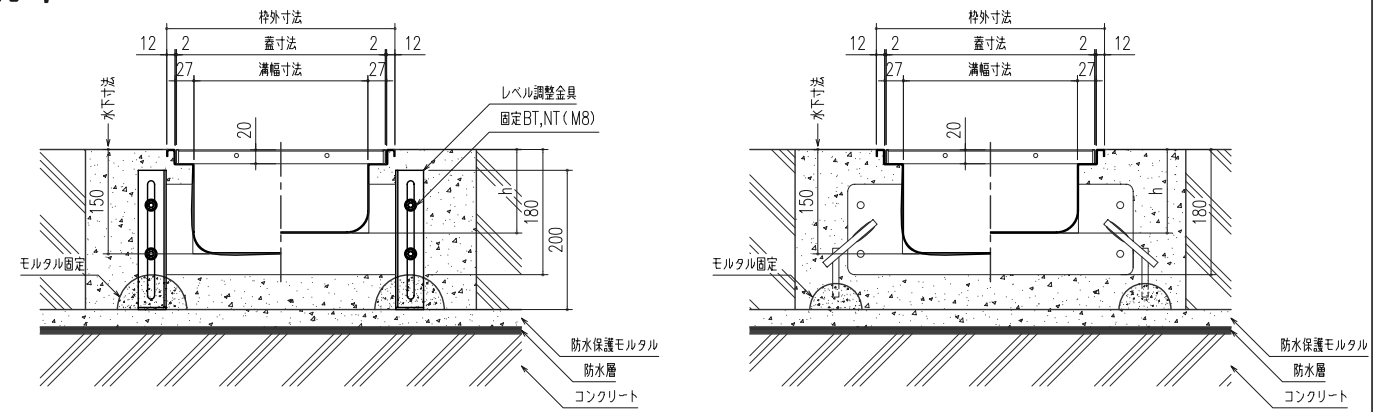
防水層非対応時



レベル調整金具取付け仕様

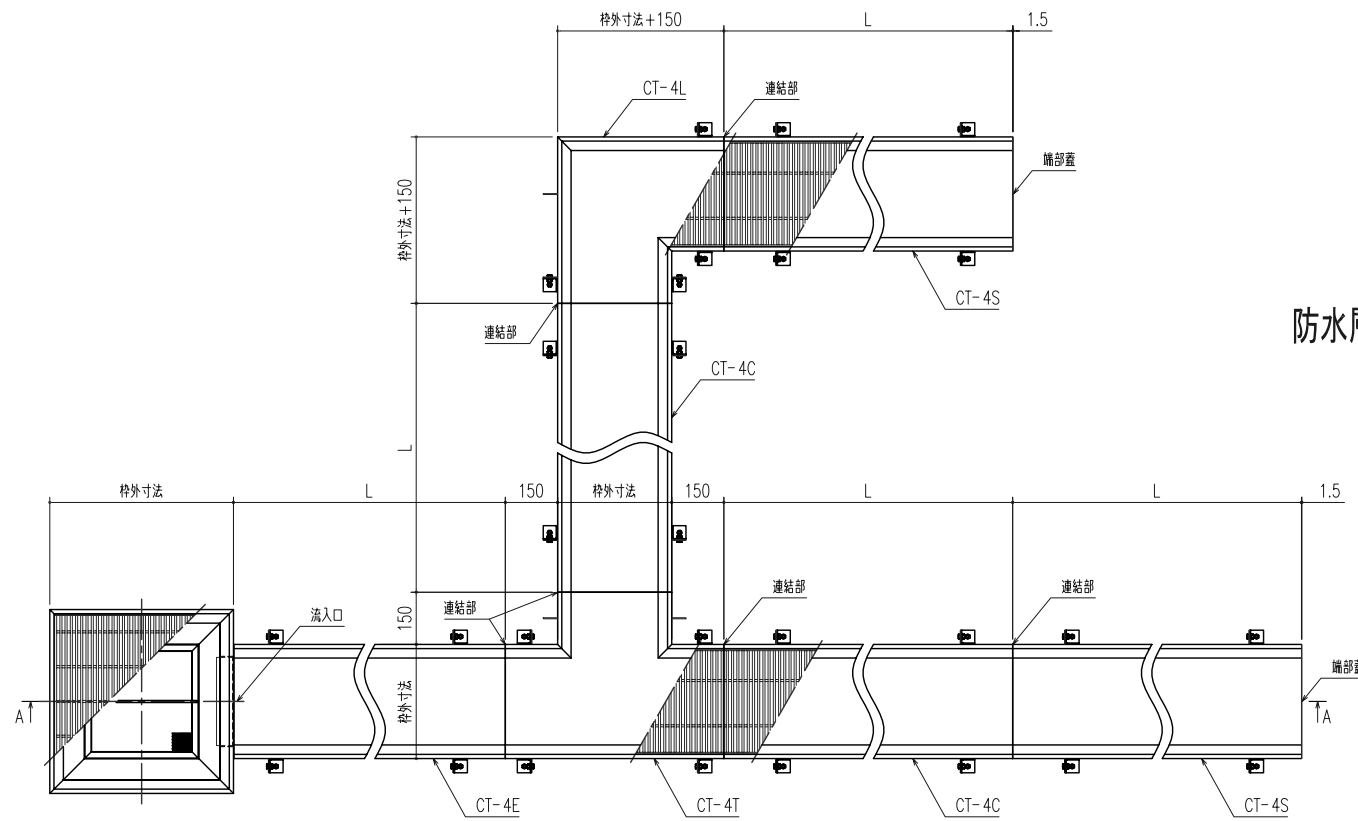
アンカー溶接仕様

防水層対応時

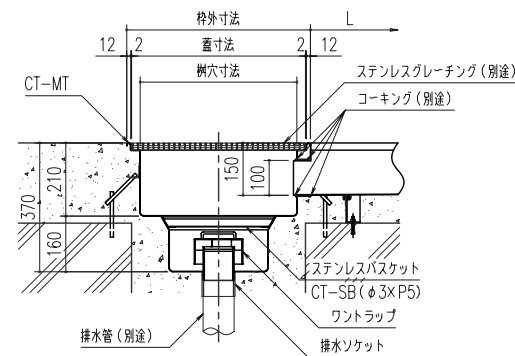
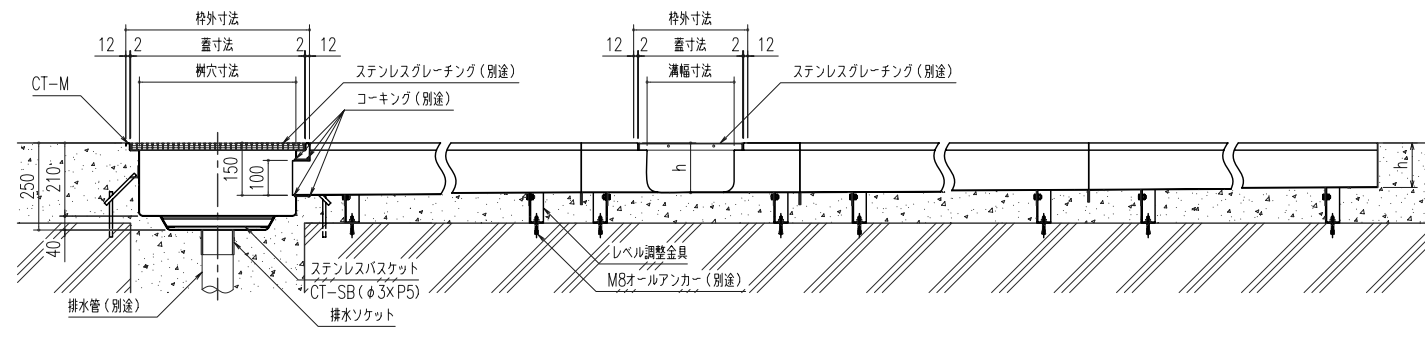


レベル調整金具取付け仕様

アンカー溶接仕様



A-A



排水トラップ付 (CT-MT) 納まり図

| | | | | | | | | | | | | | |
|----|------|---------|-----------|----|----|------|----|----------|------|----|---------------------------------|-----------------|--------------|
| △ | | | | | | 第二角法 | 担当 | 年月日 | 尺度 | 名称 | HACCP対応型排水ユニット (クリーントラフ: CT-4型) | 図番 | DC94030016-1 |
| △ | | | | | 製図 | | 近藤 | 03,09,01 | 1/15 | | | | |
| △ | - | 集水樹変更 | '12,08,10 | 近藤 | 江上 | | 承認 | 江上 | " | | | 株式会社 中部コーポレーション | |
| 記号 | 通知番号 | 変更内容・理由 | 年月日 | 担当 | 承認 | | 承認 | 江上 | " | | | | |