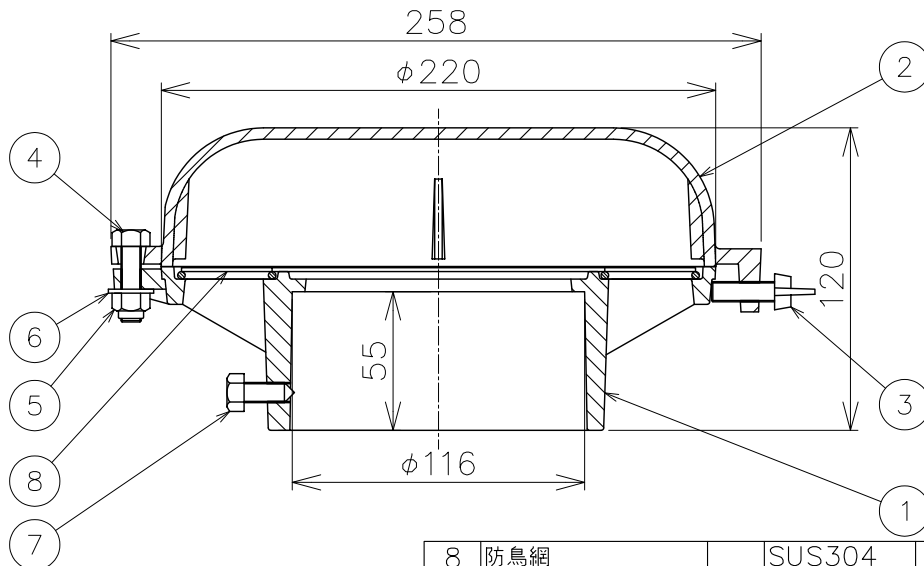
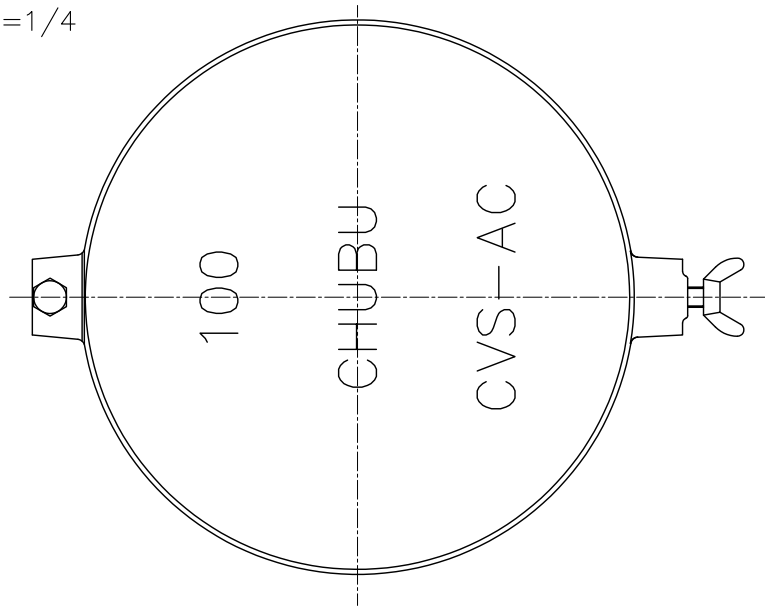


防鳥網 図 S=1/4



\*耐触アルミニウム合金製です。  
 \*蓋はスライド開閉式です。  
 \*防鳥網付きです。

8	防鳥網		SUS304		
7	トガリ先ボルト	1	SUS304		M8X20L
6	ワッシャ	1	SUS304		M8
5	ナイロンナット	1	SUS304		M8
4	六角ボルト	1	SUS304		M8X30L
3	蝶ボルト	1	SUS304		M8X30L
2	蓋	1	AC7A		
1	本体	1	AC7A		
品番	部品名	数量	材質	表面処理	備考

第三角法	担当	年月日	尺度	品名	アルミニウム合金製ベントキャップ 露出型 開閉式掃除口付	図番	LK42110001	
	製図	伊藤	11,04,05					1/3
	検図	後藤	11,04,05					
承認	江上	11,04,05	型式	CVS-AC-100	株式会社中部コーポレーション			