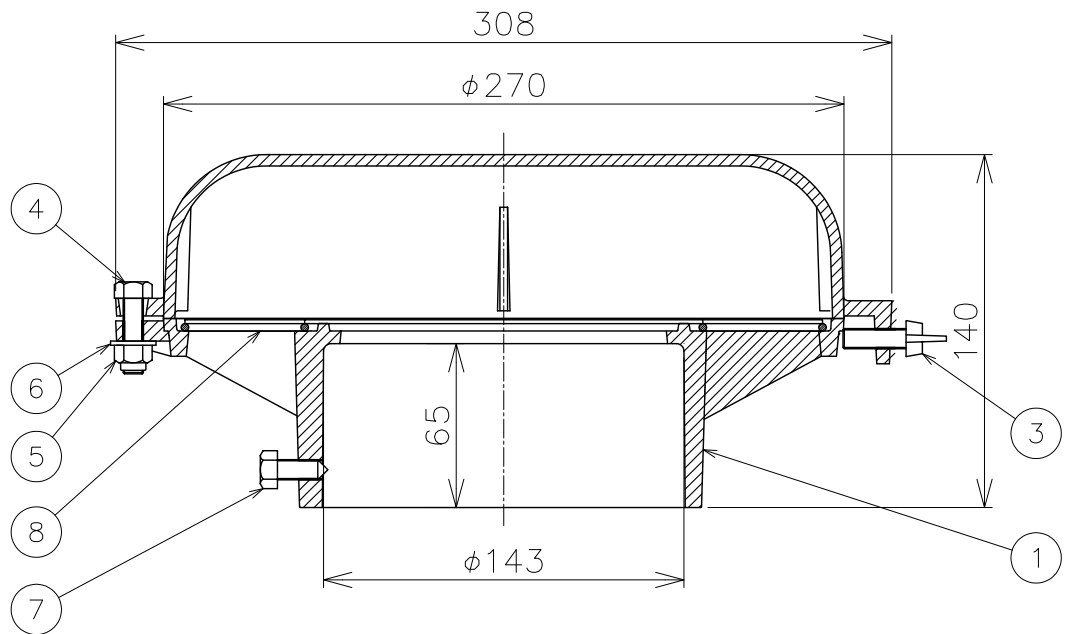
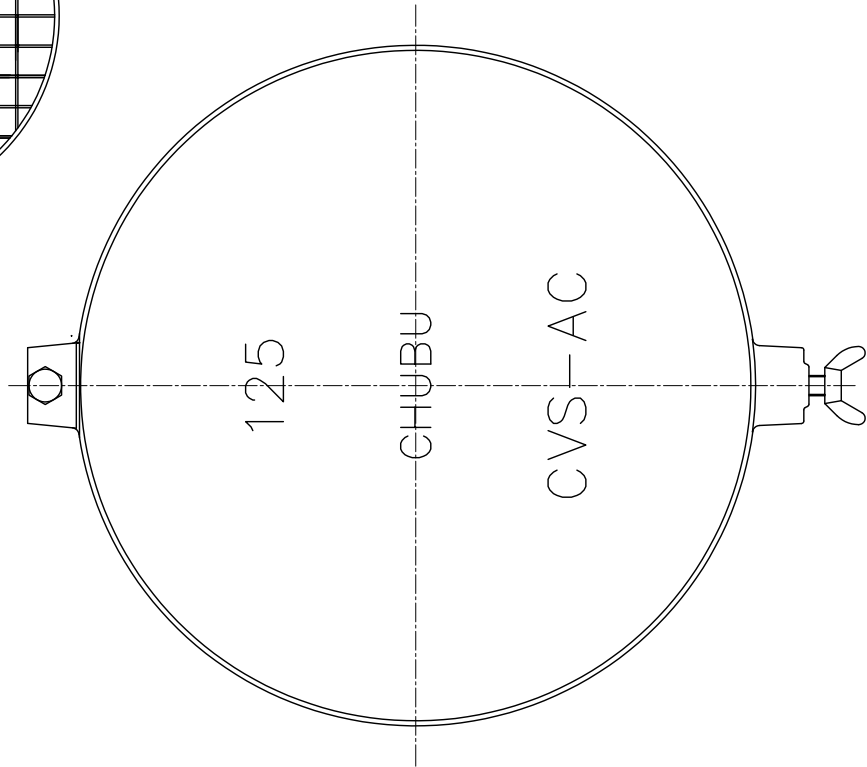


防鳥網 S=1/5



*耐触アルミニウム合金製です。
 *蓋はスライド開閉式です。
 *防鳥網付きです。

| 8 | 防鳥網 | 1 | SUS304 | | |
|----|---------|----|--------|------|--------|
| 7 | トガリ先ボルト | 1 | SUS304 | | M8X20L |
| 6 | ワッシャ | 1 | SUS304 | | M8 |
| 5 | ナイロンナット | 1 | SUS304 | | M8 |
| 4 | 六角ボルト | 1 | SUS304 | | M8X30L |
| 3 | 蝶ボルト | 1 | SUS304 | | M8X30L |
| 2 | 蓋 | 1 | AC7A | | |
| 1 | 本体 | 1 | AC7A | | |
| 品番 | 部品名 | 数量 | 材質 | 表面処理 | 備考 |

| | | | | | | | | |
|------|----|----------|----------|------------|------------------------------|----|------------|-----|
| 第三角法 | 担当 | 年月日 | 尺度 | 品名 | アルミニウム合金製ベントキャップ 露出型 開閉式掃除口付 | 図番 | LU02110008 | |
| | 製図 | 中村 | '21.8.20 | | | | | 1/3 |
| | 検図 | 伊藤 | '21.8.20 | | | | | |
| 承認 | 伊藤 | '21.8.20 | 型式 | CVS-AC-125 | 株式会社中部コーポレーション | | | |