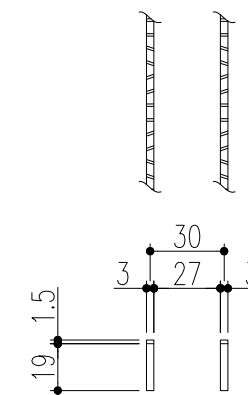
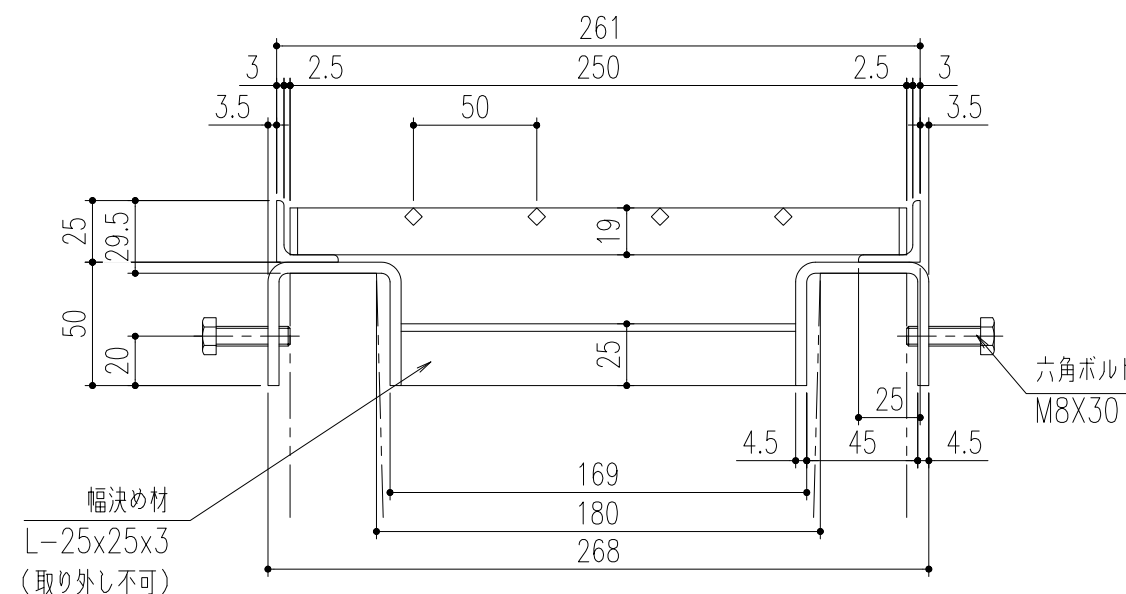


平面詳細図 S=1/10



ベアリングバー 詳細図



断面詳細図 S=1/3

適用荷重：歩道用

仕様

鋼製溝蓋 CXB-P 19-1.5

材質：SS400

表面処理：溶融亜鉛めっき

U字溝用受枠 GL-C 19-18

材質：SS400

表面処理：錆止め塗装

又は溶融亜鉛めっき

(ボルト類は電気めっき)

※通常は車が乗らない場所でご使用ください。

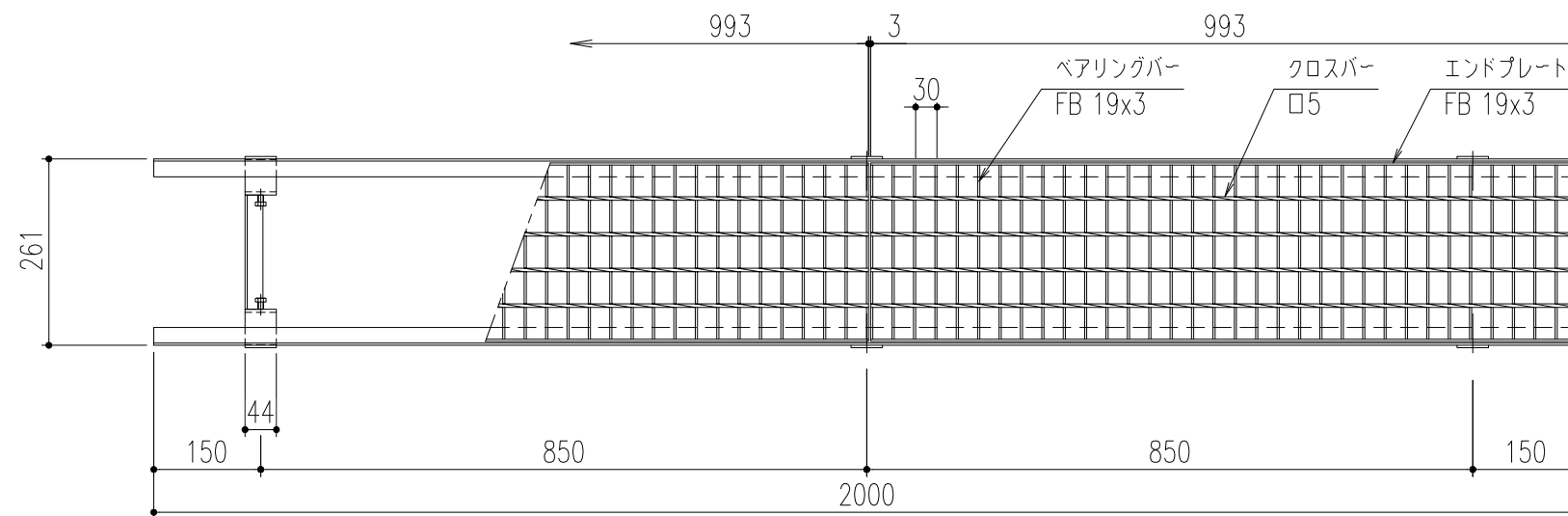
※幅決め材は取り外し不可です。

※U字溝上部と受枠下部の隙間は
コンクリート等で埋めてください。

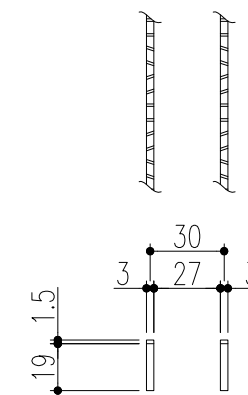
※六角ボルトはコンクリート等で
確実に固定してください。

△					第三	担当	年月日	尺度	名称	図番	DZ62130003
△					製図	後藤	'26.6.2	1/10	品名 CXB-P 19-1.5 / GL-C 19-18	株式会社 中部コーポレーション	
△					検図	後藤	"	(A3)			
記号	変更内容・理由	年月日	担当	承認	承認	近藤	"				

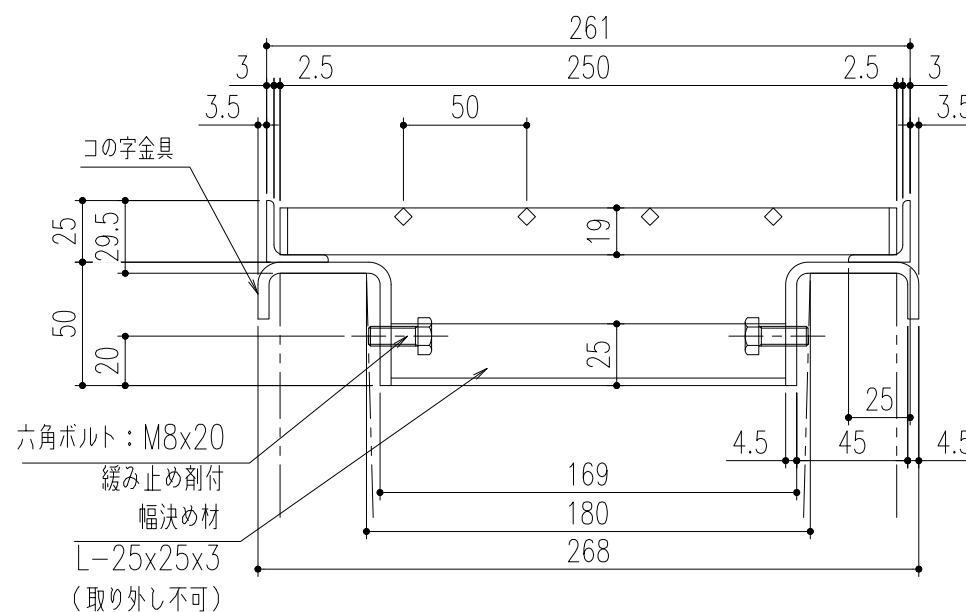
特記事項・・・指示なき製作基準は製品規格による。



平面詳細図 S=1/10



ベアリングバー 詳細図



断面詳細図 S=1/3

適用荷重：歩道用

仕様

銅製溝蓋 CXB-P 19-1.5

材質：SS400

表面処理：溶融亜鉛めっき

U字溝用受枠 GL-C 19-18R

材質：SS400

表面処理：錆止め塗装

又は溶融亜鉛めっき

(ボルト類は電気めっき)

(ボルト：緩み止め剤付)

※通常は車が乗らない場所でご使用ください。

※幅決め材は取り外し不可です。

※U字溝上部と受枠下部の隙間は
コンクリート等で埋めてください。

※六角ボルトはコンクリート等で
確実に固定してください。

△					第三	担当	年月日	尺度	名称	図番	DZ62130005
△					製図	後藤	'26.6.2	1/10	品名 CXB-P 19-1.5 / GL-C 19-18R	株式会社 中部コーポレーション	
△					検図	後藤	"	(A3)			
記号	変更内容・理由	年月日	担当	承認	承認	近藤	"				

特記事項・・・指示なき製作基準は製品規格による。