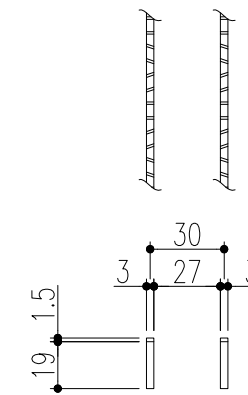
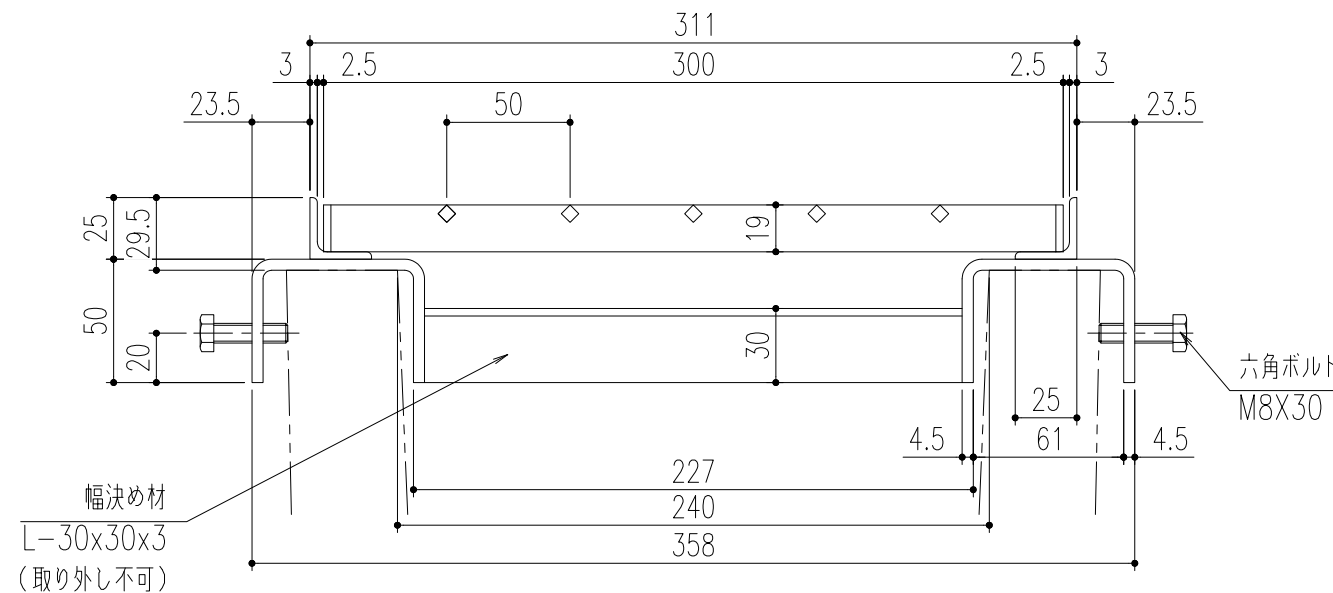


平面詳細図 S=1/10



ベアリングバー 詳細図



断面詳細図 S=1/3

適用荷重：歩道用

仕様

鋼製溝蓋 CXB-P 19-2

材質：SS400

表面処理：溶融亜鉛めっき

U字溝用受枠 GL-C 19-24

材質：SS400

表面処理：錆止め塗装

又は溶融亜鉛めっき

(ボルト類は電気めっき)

※通常は車が乗らない場所でご使用ください。

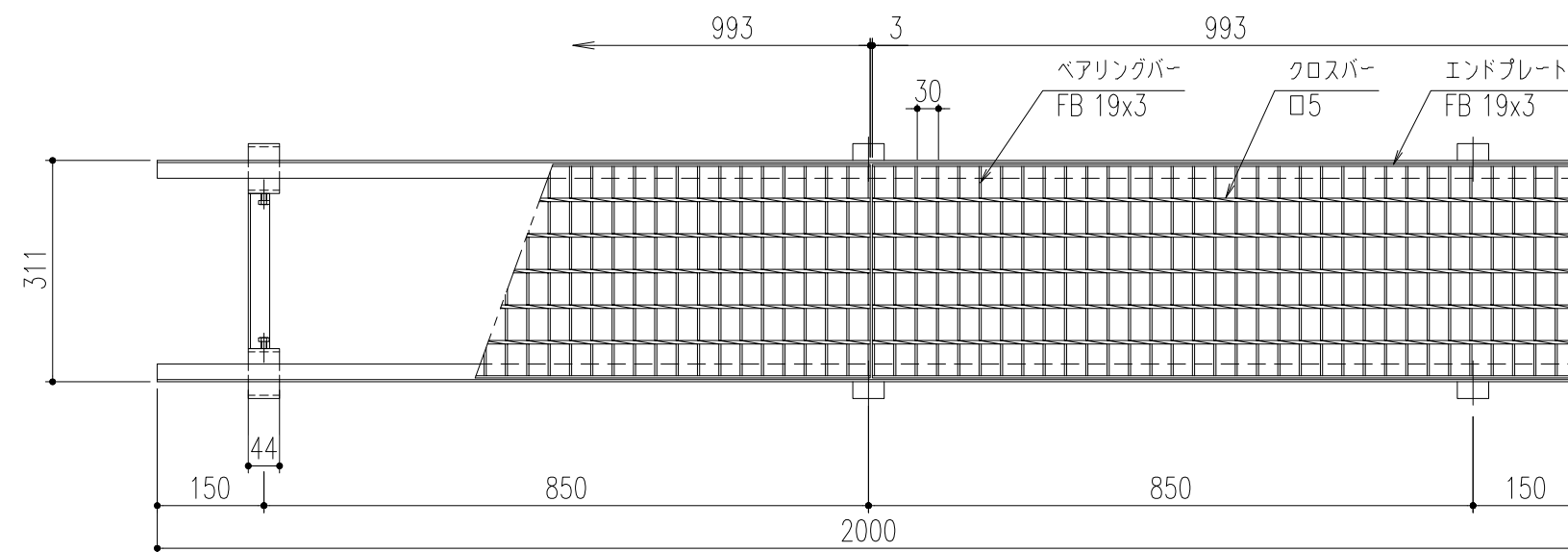
※幅決め材は取り外し不可です。

※U字溝上部と受枠下部の隙間は
コンクリート等で埋めてください。

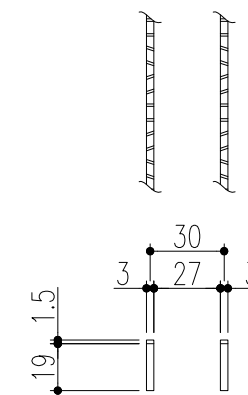
※六角ボルトはコンクリート等で
確実に固定してください。

△					第三	担当	年月日	尺度	名称	図番	DZ62130004
△					角	製図	後藤	'26.6.2	品名	CXB-P 19-2 / GL-C 19-24	株式会社 中部コーポレーション
△				検図		後藤	"	1/10			
記号	変更内容・理由	年月日	担当	承認		近藤	"	(A3)			

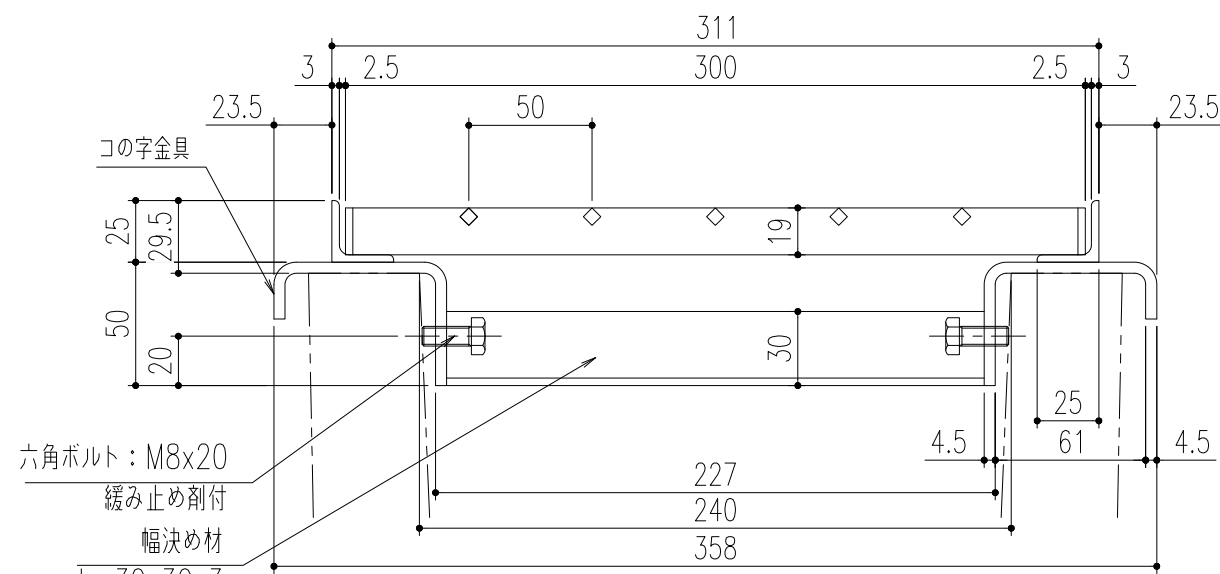
特記事項・・・指示なき製作基準は製品規格による。



平面詳細図 S=1/10



ベアリングバー 詳細図



断面詳細図 S=1/3

適用荷重：歩道用

仕様

銅製溝蓋 CXB-P 19-2

材質：SS400

表面処理：溶融亜鉛めっき

U字溝用受枠 GL-C 19-24R

材質：SS400

表面処理：錆止め塗装

又は溶融亜鉛めっき

(ボルト類は電気めっき)

(ボルト：緩み止め剤付)

※通常は車が乗らない場所でご使用ください。

※幅決め材は取り外し不可です。

※U字溝上部と受枠下部の隙間は
コンクリート等で埋めてください。

※六角ボルトはコンクリート等で
確実に固定してください。

△					第	担	年	尺	名		図	DZ62130006
△					三	当	月	度	称		株式会社 中部コーポレーション	
△					角	後	日	1/10	品	CXB-P 19-2 / GL-C 19-24R		
記号	変更内容・理由	年月日	担当	承認	法	藤	'26.6.2	(A3)				

特記事項・・・指示なき製作基準は製品規格による。