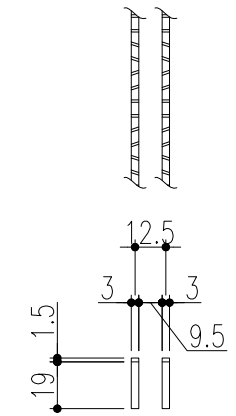
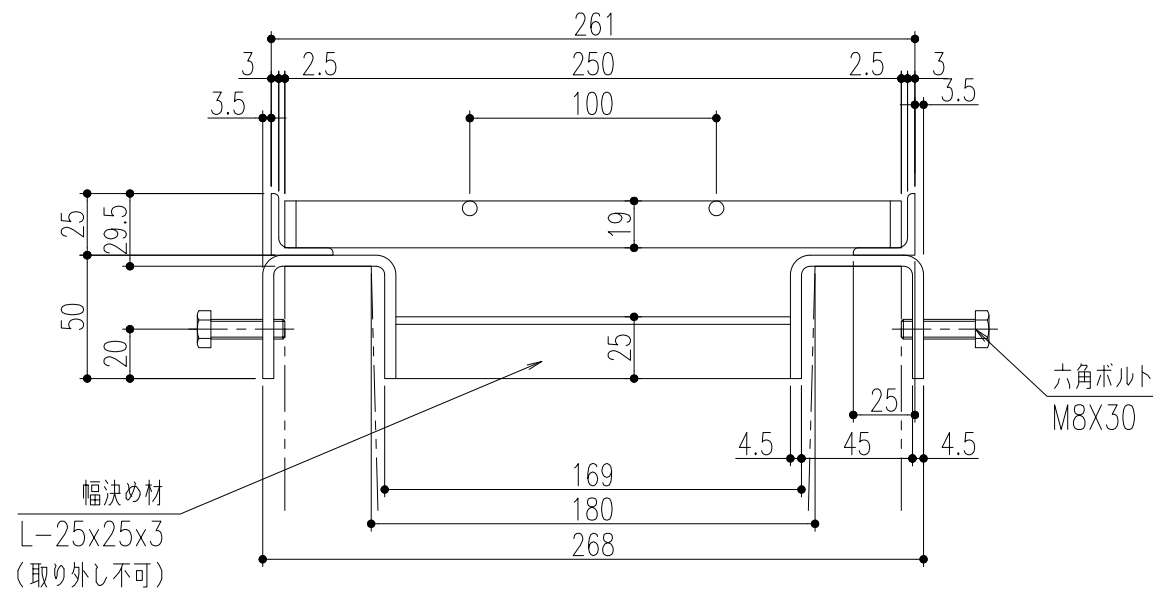


平面詳細図 S=1/10



ベアリングバー 詳細図



断面詳細図 S=1/3

適用荷重：歩道用

仕様

鋼製溝蓋 CXHB 319-1.5

材質：SS400

表面処理：溶融亜鉛めっき

U字溝用受枠 GL-C 19-18

材質：SS400

表面処理：錆止め塗装

又は溶融亜鉛めっき

(ボルト類は電気めっき)

特記事項。。。指示なき製作基準は製品規格による。

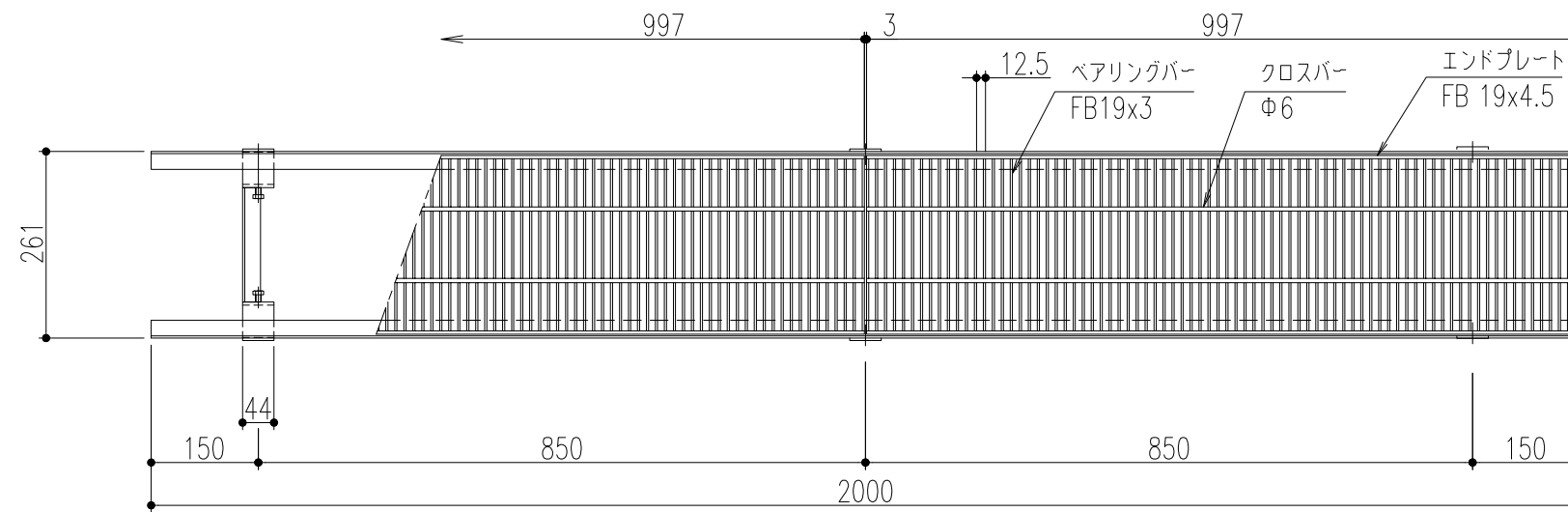
※通常は車が乗らない場所でご使用ください。

※幅決め材は取り外し不可です。

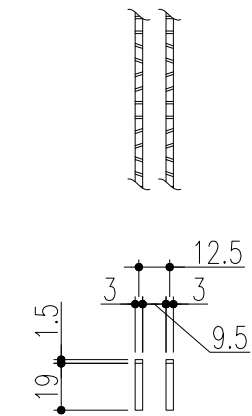
※U字溝上部と受枠下部の隙間は
コンクリート等で埋めてください。

※六角ボルトはコンクリート等で
確実に固定してください。

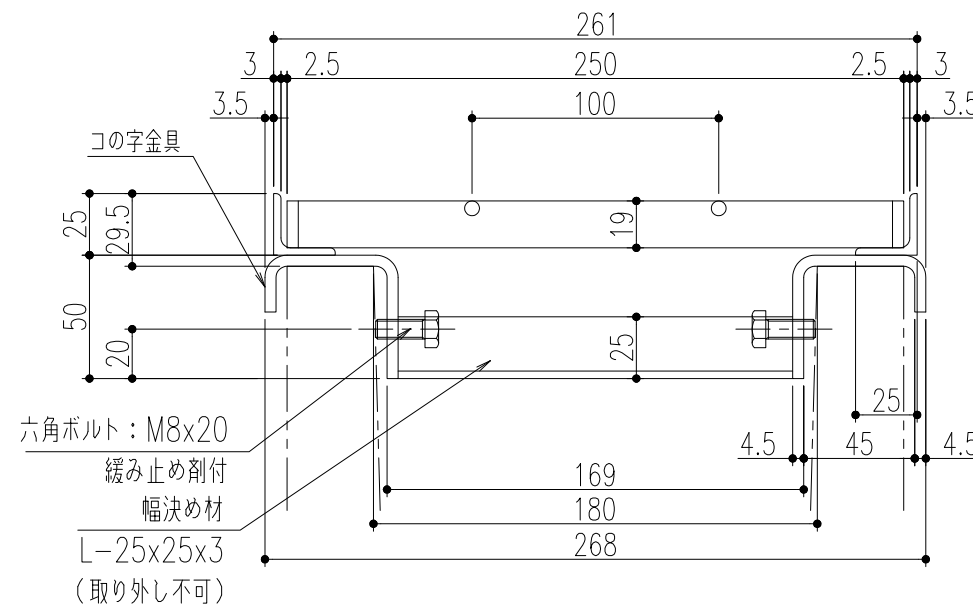
△3	幅決め材位置変更	'24.12.27	後藤	近藤	第 三 角 法	製 図 黄 検 図 荒 木 承 認 荒 木	担 当 年月日	尺 度 1/10	名 称 -	図 番 SK5313H028-3
△2	更新	'24.3.15	蘭	後藤						
△1	受枠天端からU字溝天端の寸法追加	'19.7.31	加藤	後藤						
記号	変更内容・理由	年月日	担 当	承 認	法	承 認	担 当	尺 度	品 名 CXHB 319-1.5 / GL-C 19-18	株式会社 中部コーポレーション



平面詳細図 S=1/10



ベアリングバー 詳細図



断面詳細図 S=1/3

適用荷重：歩道用

仕様

銅製溝蓋 CXHB 319-1.5

材質：SS400

表面処理：溶融亜鉛めっき

U字溝用受枠 GL-C 19-18R

材質：SS400

表面処理：錆止め塗装

又は溶融亜鉛めっき

(ボルト類は電気めっき)

(ボルト：緩み止め剤付)

特記事項。。。指示なき製作基準は製品規格による。

※通常は車が乗らない場所でご使用ください。

※幅決め材は取り外し不可です。

※U字溝上部と受枠下部の隙間は
コンクリート等で埋めてください。

※コの字金具はコンクリート等で
確実に固定してください。

△	幅決め材位置変更	'24.12.27	後藤	近藤	第三 角 法	担当	年月日	尺度	名称	-	図番	BR5313G428-3
△	更新	'24.3.14	朱	後藤		製図	後藤	'18.5.18				
△	受枠天端からU字溝天端の寸法追加	'19.7.31	加藤	後藤		検図	後藤	〃		品名	CXHB 319-1.5 / GL-C 19-18R	株式会社 中部コーポレーション
記号	変更内容・理由	年月日	担当	承認	承認	小野	〃					