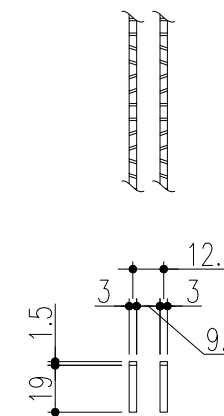
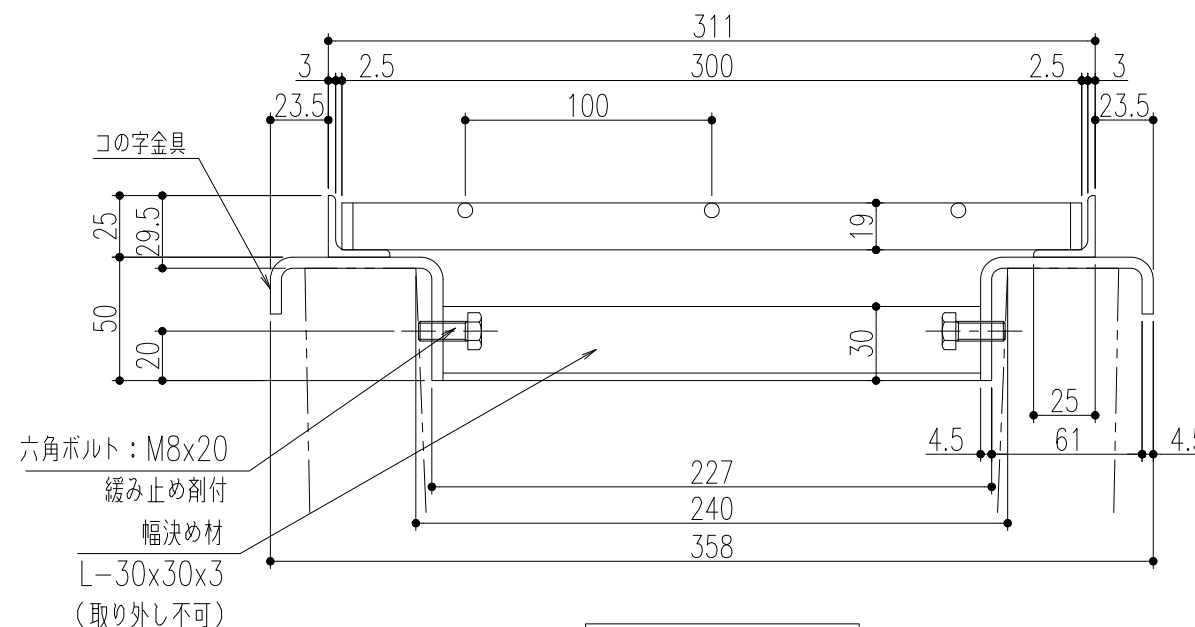


平面詳細図 S=1/10



ベアリングバー 詳細図



断面詳細図 S=1/3

適用荷重：歩道用

仕様

銅製溝蓋 CXHB 319-2

材質：SS400

表面処理：溶融亜鉛めっき

U字溝用受枠 GL-C 19-24R

材質：SS400

表面処理：錆止め塗装

又は溶融亜鉛めっき

(ボルト類は電気めっき)

(ボルト：緩み止め剤付)

特記事項。。。指示なき製作基準は製品規格による。

※通常は車が乗らない場所でご使用ください。

※幅決め材は取り外し不可です。

※U字溝上部と受枠下部の隙間は
コンクリート等で埋めてください。

※コの字金具はコンクリート等で
確実に固定してください。

記号	△3	幅決め材位置変更	'24.12.27	後藤	近藤	第三 角 法	担当	年月日	尺度 1/10	名称 -	図番 BR5313G432-3	
	△2	更新	'24.3.14	朱	後藤		製図	後藤				'18.5.18
	△1	受枠天端からU字溝天端の寸法追加	'19.7.31	加藤	後藤		検図	後藤				"
	変更内容・理由	年月日	担当	承認	承認		小野	"				
										品名	CXHB 319-2 / GL-C 19-24R	株式会社 中部コーポレーション