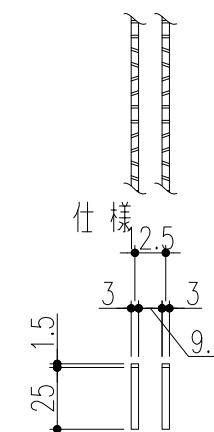
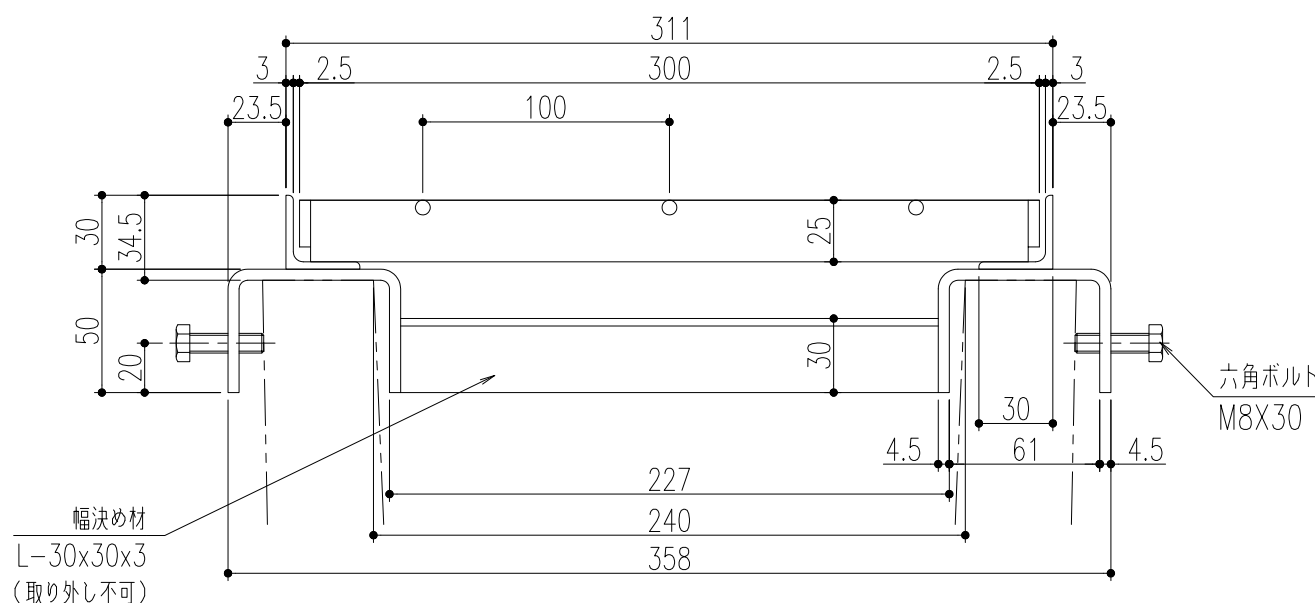


平面詳細図 S=1/10



ベアリングバー 詳細図



断面詳細図 S=1/3

適用荷重：T-2（側溝）

仕様

鋼製溝蓋 CXHB 325-2

材質：SS400

表面処理：溶融亜鉛めっき

U字溝用受棒 GL-C 25-24

材質：SS400

表面処理：錆止め塗装

又は溶融亜鉛めっき

（ボルト類は電気めっき）

特記事項。。。指示なき製作基準は製品規格による。

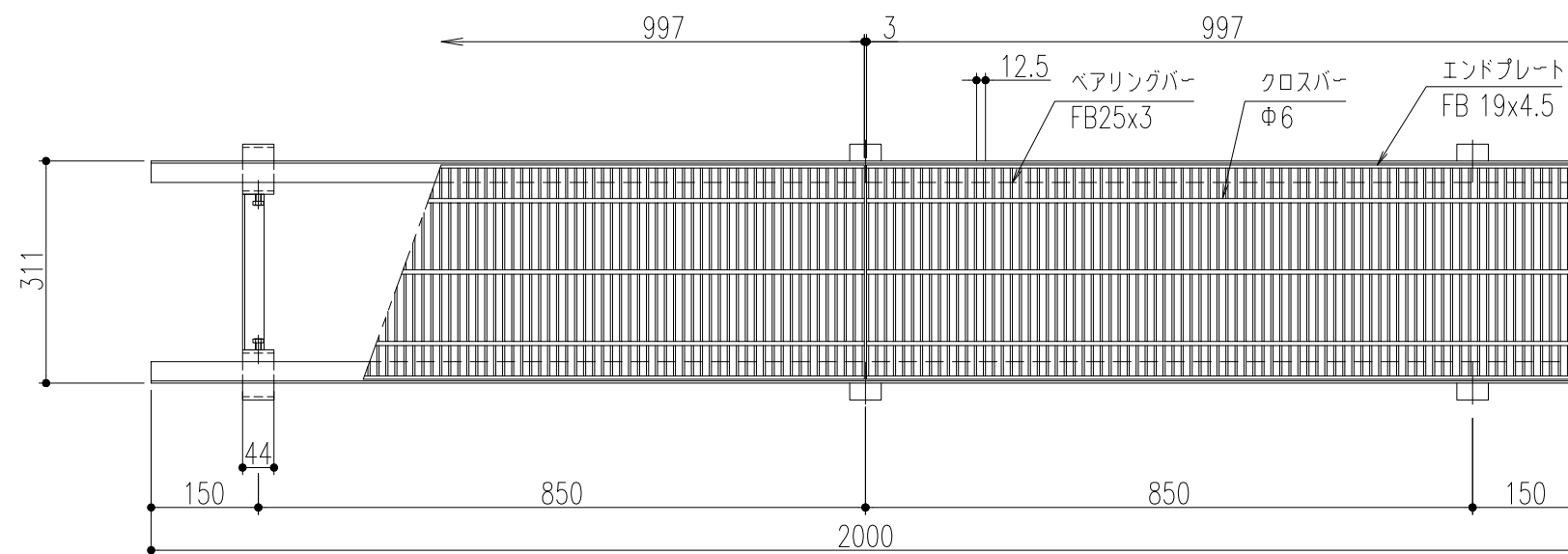
※通常は車が乗らない場所でご使用ください。

※幅決め材は取り外し不可です。

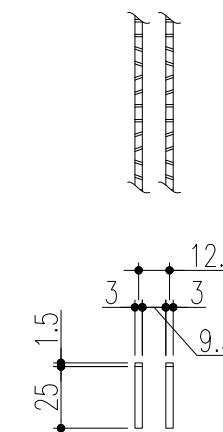
※U字溝上部と受棒下部の隙間は
コンクリート等で埋めてください。

※六角ボルトはコンクリート等で
確実に固定してください。

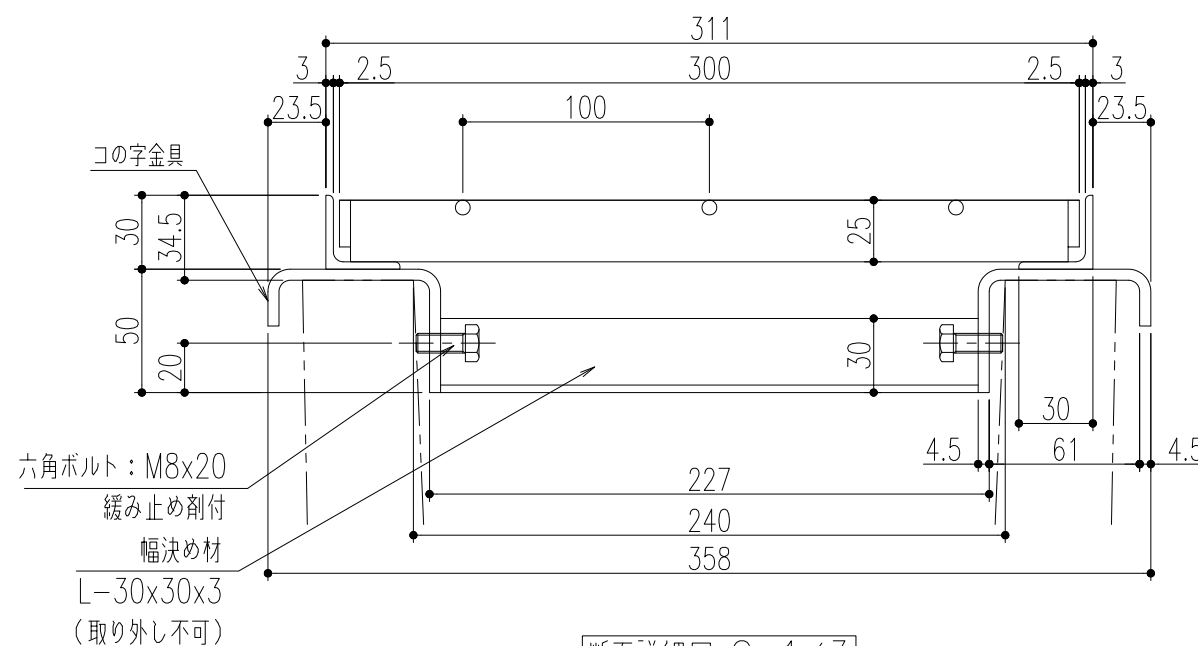
△3	幅決め材位置変更	'24.12.27	後藤	近藤	第三 角 法	製 図 黄 検 図 荒 木 承 認 荒 木	担 当	年 月 日	尺 度	名 称	-	図 番	SK5313H034-3				
△2	更新	'24.3.15	蘭	後藤										'11.5.4	1/10	品 名	CXHB 325-2 / GL-C 25-24
△1	受棒天端からU字溝天端の寸法追加	'19.7.31	加藤	後藤										〃	〃		
記号	変更内容・理由	年月日	担当	承認	法	承認						株式会社 中部コーポレーション					



平面詳細図 S=1/10



ベアリングバー 詳細図



断面詳細図 S=1/3

適用荷重：T-2（側溝）

仕様

鋼製溝蓋 CXHB 325-2

材質：SS400

表面処理：溶融亜鉛めっき

U字溝用受枠 GL-C 25-24R

材質：SS400

表面処理：錆止め塗装

又は溶融亜鉛めっき

（ボルト類は電気めっき）

（ボルト：緩み止め剤付）

特記事項。。。指示なき製作基準は製品規格による。

※通常は車が乗らない場所でご使用ください。

※幅決め材は取り外し不可です。

※U字溝上部と受枠下部の隙間は
コンクリート等で埋めてください。

※コの字金具はコンクリート等で
確実に固定してください。

記号	△3	幅決め材位置変更	'24.12.27	後藤	近藤	第 三 角 法	担 当	年 月 日	尺 度	名 称	-	図 番	BR5313G434-3						
	△2	更新	'24.3.14	朱	後藤									製 図	後藤	'18.5.18	1/10	品 名	CXHB 325-2 / GL-C 25-24R
	△1	受枠天端からU字溝天端の寸法追加	'19.7.31	加藤	後藤									検 図	後藤	〃			
		変更内容・理由	年月日	担 当	承 認									承 認	小野	〃			

株式会社 中部コーポレーション