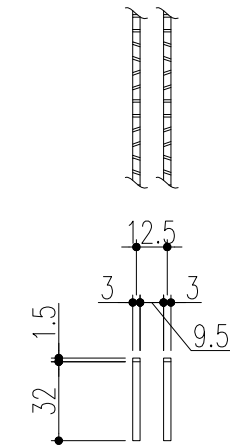
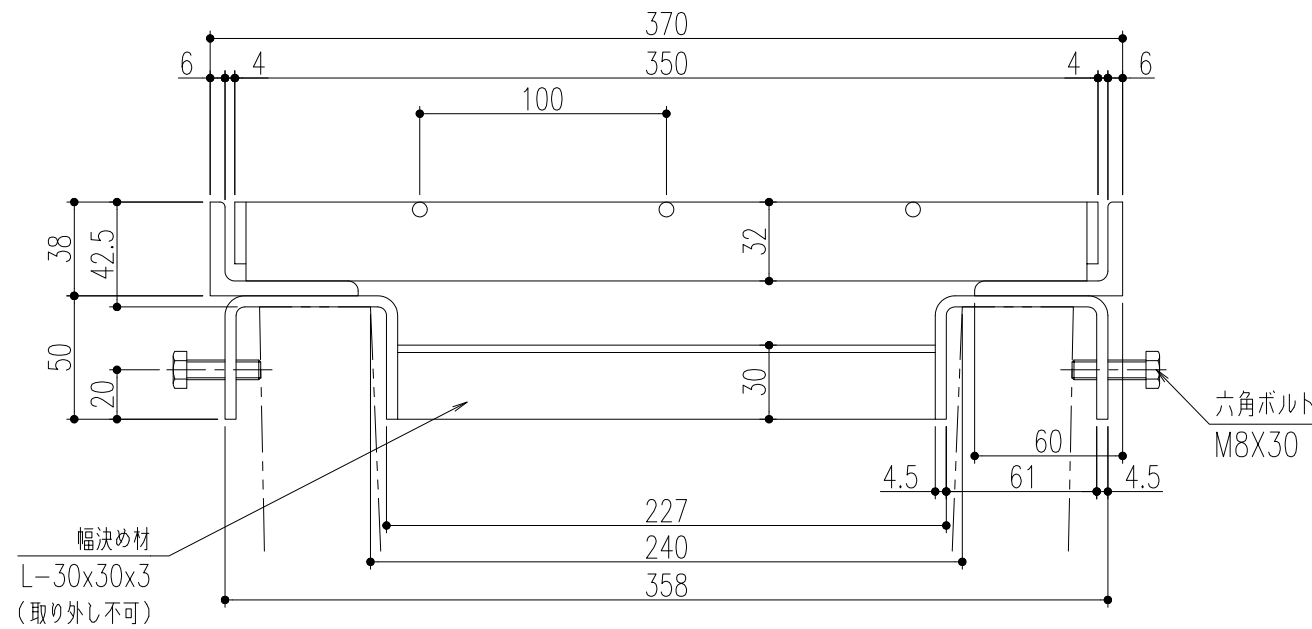


平面詳細図 S=1/10



ベアリングバー 詳細図



断面詳細図 S=1/3

適用荷重：T-14(側溝)

仕様

鋼製溝蓋 CXHB 332-2.5

材質：SS400

表面処理：溶融亜鉛めっき

U字溝用受枠 GL-C 32-24

材質：SS400

表面処理：錆止め塗装

又は溶融亜鉛めっき

(ボルト類は電気めっき)

特記事項。。。指示なき製作基準は製品規格による。

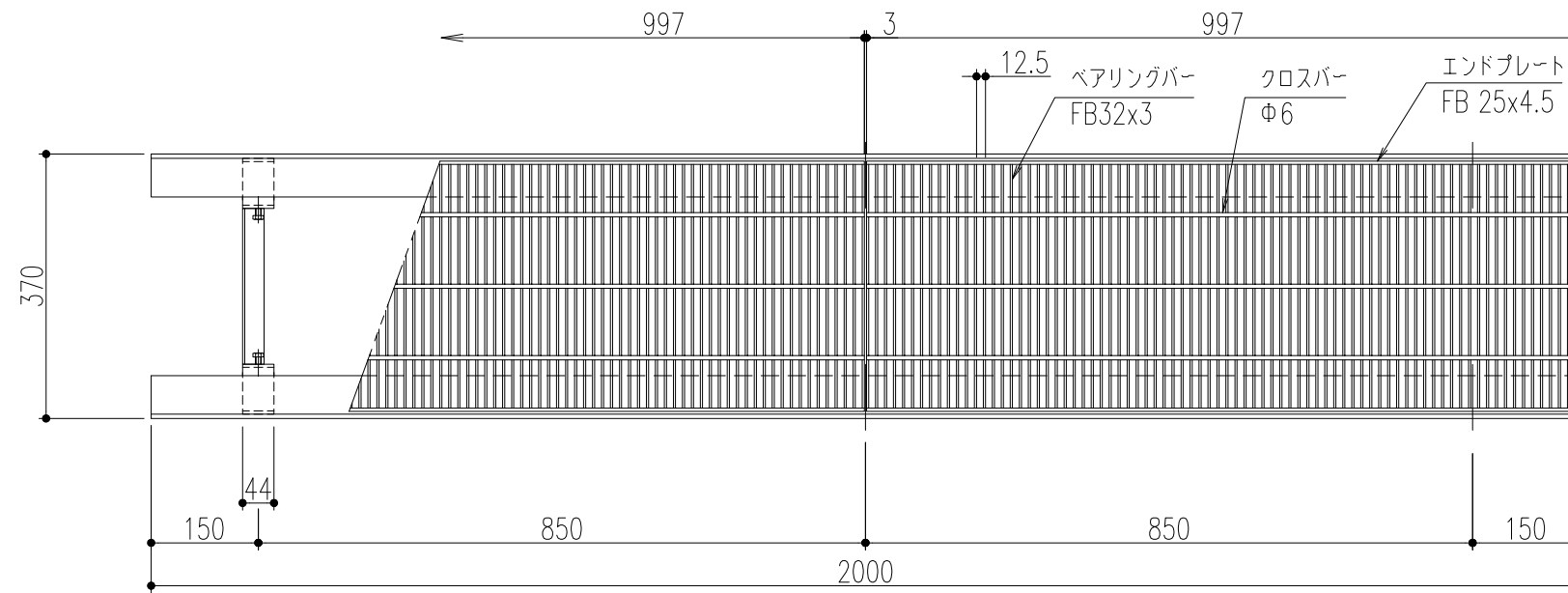
※通常は車が乗らない場所でご使用ください。

※幅決め材は取り外し不可です。

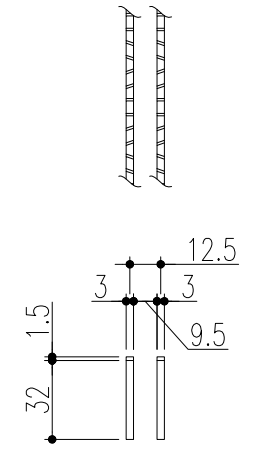
※U字溝上部と受枠下部の隙間は  
コンクリート等で埋めてください。

※六角ボルトはコンクリート等で  
確実に固定してください。

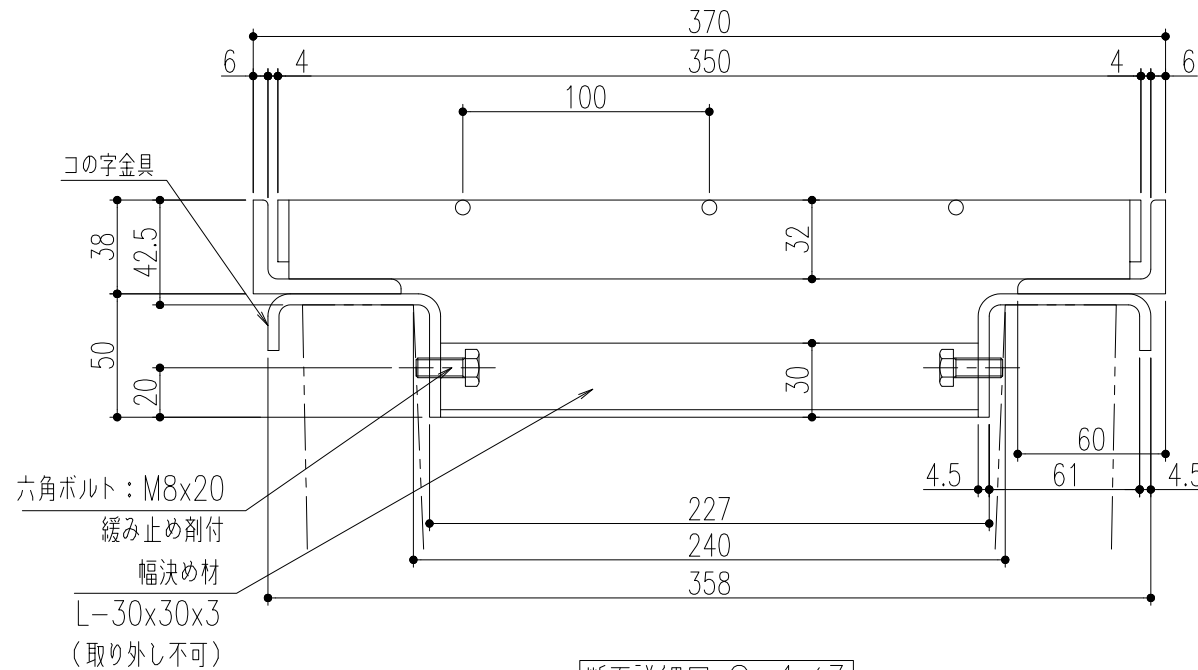
|    |                  |           |    |    |              |    |     |         |    |    |                           |              |
|----|------------------|-----------|----|----|--------------|----|-----|---------|----|----|---------------------------|--------------|
| △  | 幅決め材位置変更         | '24.12.27 | 後藤 | 近藤 | 第三<br>角<br>法 | 担当 | 年月日 | 尺度      | 名称 | -  | 図番                        | SK5313H036-3 |
| △  | 更新               | '24.3.15  | 蘭  | 後藤 |              | 製図 | 黄   | '11.5.5 |    |    |                           |              |
| △  | 受枠天端からU字溝天端の寸法追加 | '19.7.31  | 加藤 | 後藤 |              | 検図 | 荒木  | 〃       |    | 品名 | CXHB 332-2.5 / GL-C 32-24 |              |
| 記号 | 変更内容・理由          | 年月日       | 担当 | 承認 | 承認           | 荒木 | 〃   |         |    |    | 株式会社 中部コーポレーション           |              |



平面詳細図 S=1/10



ベアリングバー 詳細図



断面詳細図 S=1/3

適用荷重：T-14（側溝）

仕様

鋼製溝蓋 CXHB 332-2.5

材質：SS400

表面処理：溶融亜鉛めっき

U字溝用受枠 GL-C 32-24R

材質：SS400

表面処理：錆止め塗装

又は溶融亜鉛めっき

（ボルト類は電気めっき）

（ボルト：緩み止め剤付）

特記事項。。。指示なき製作基準は製品規格による。

※通常は車が乗らない場所でご使用ください。

※幅決め材は取り外し不可です。

※U字溝上部と受枠下部の隙間は  
コンクリート等で埋めてください。

※コの字金具はコンクリート等で  
確実に固定してください。

|    |                  |           |        |        |                  |        |             |        |        |   |                 |              |        |    |          |      |        |                            |
|----|------------------|-----------|--------|--------|------------------|--------|-------------|--------|--------|---|-----------------|--------------|--------|----|----------|------|--------|----------------------------|
| △  | 幅決め材位置変更         | '24.12.27 | 後藤     | 近藤     | 第<br>三<br>角<br>法 | 担<br>当 | 年<br>月<br>日 | 尺<br>度 | 名<br>称 | - | 図<br>番          | BR5313G436-3 |        |    |          |      |        |                            |
| △  | 更新               | '24.3.14  | 朱      | 後藤     |                  |        |             |        |        |   |                 |              | 製<br>図 | 後藤 | '18.5.18 | 1/10 | 品<br>名 | CXHB 332-2.5 / GL-C 32-24R |
| △  | 受枠天端からU字溝天端の寸法追加 | '19.7.31  | 加藤     | 後藤     |                  |        |             |        |        |   |                 |              | 検<br>図 | 後藤 | 〃        |      |        |                            |
| 記号 | 変更内容・理由          | 年月日       | 担<br>当 | 承<br>認 | 承<br>認           | 小野     | 〃           |        |        |   | 株式会社 中部コーポレーション |              |        |    |          |      |        |                            |