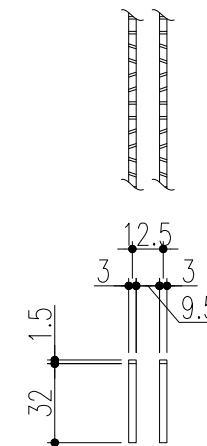
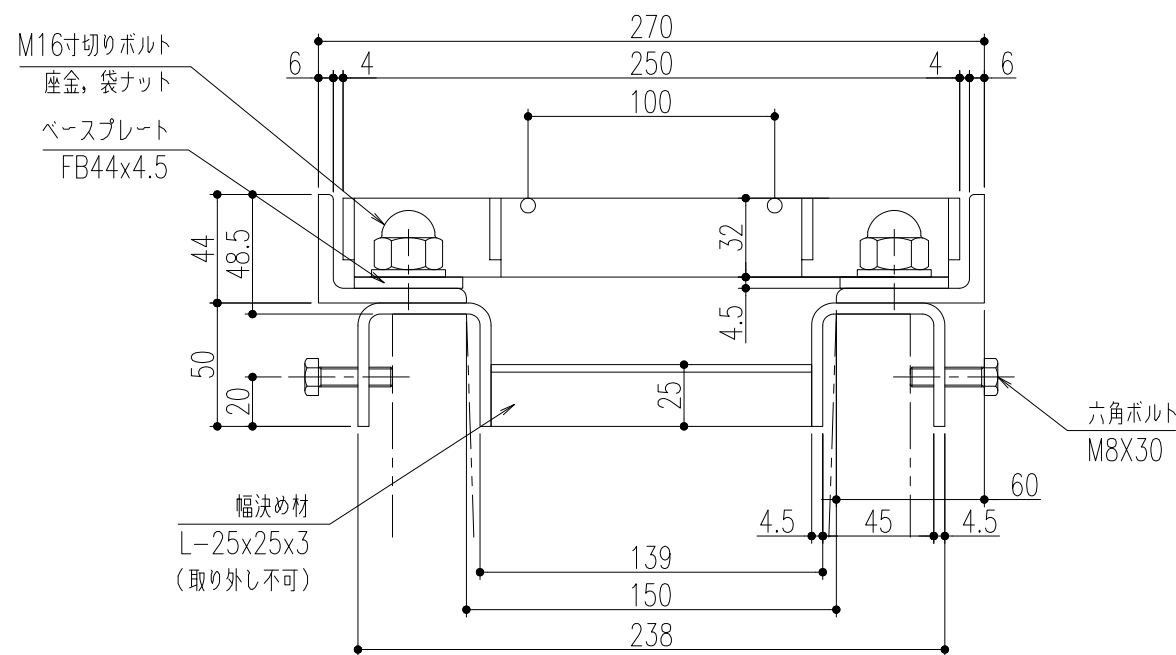


平面詳細図 S=1/10



ベアリングバー 詳細図



断面詳細図 S=1/3

適用荷重：T-14(側溝)

仕様

鋼製溝蓋 CXHBB 332-1.5A

材質：SS400

表面処理：溶融亜鉛めっき

U字溝用受枠 GL-CB 32-15

材質：SS400

表面処理：錆止め塗装

又は溶融亜鉛めっき

(ボルト類は電気めっき)

※通常は車が乗らない場所でご使用ください。

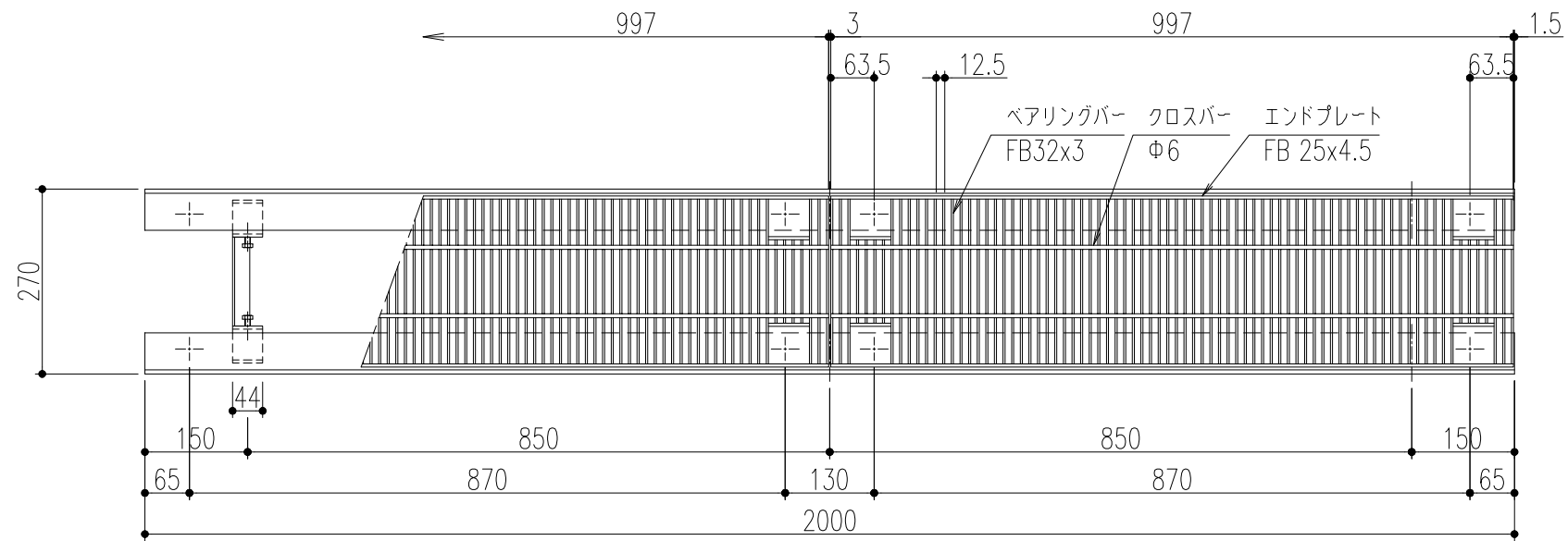
※幅決め材は取り外し不可です。

※U字溝上部と受枠下部の隙間は  
コンクリート等で埋めてください。

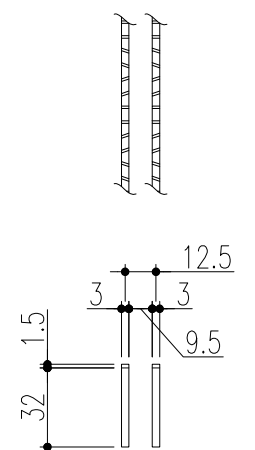
※六角ボルトはコンクリート等で  
確実に固定してください。

記号	△3	幅決め材位置変更	'24.12.27	後藤	近藤	第三 角 法	担当	年月日	尺度	名称	図番	DS52130003-3						
	△2	更新	'24.3.15	蘭	後藤								製 図	黒田	'19.5.8	1/10	品名	CXHBB 332 - 1.5A / GL-CB 32-15
	△1	受枠天端からU字溝天端の寸法追加	'19.7.31	加藤	後藤									検 図	黒田			
		変更内容・理由	年月日	担当	承認								承 認		近藤	"	株式会社 中部コーポレーション	

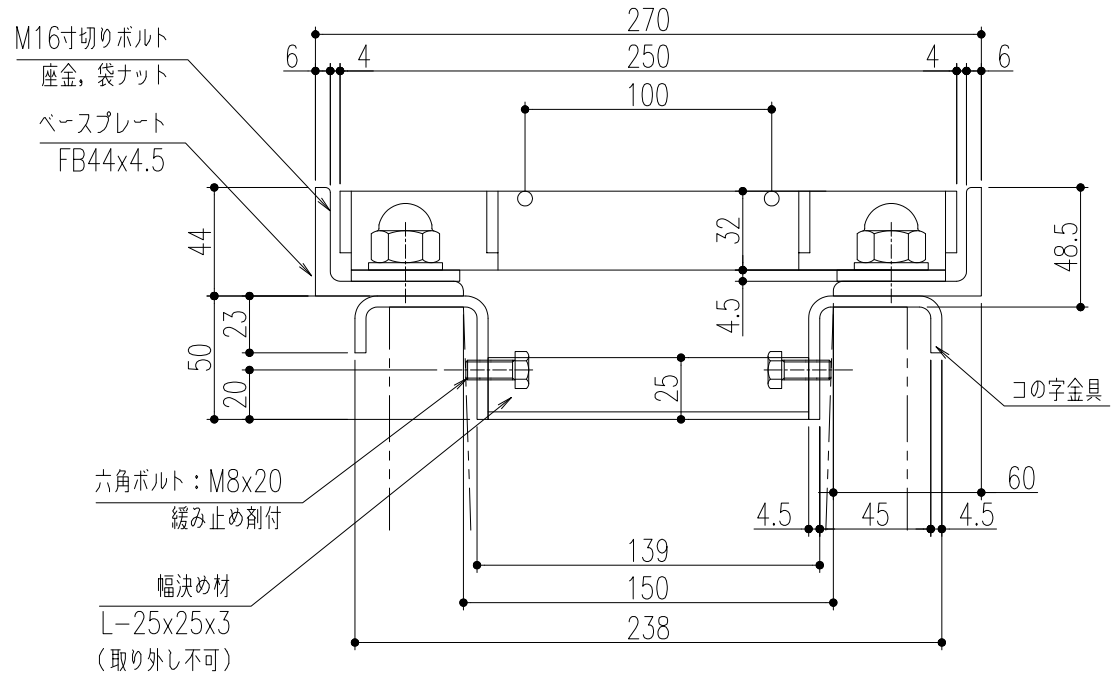
特記事項。。。指示なき製作基準は製品規格による。



平面詳細図 S= 1/10



ベアリングバー 詳細図



断面詳細図 S= 1/3

※通常は車が乗らない場所でご使用ください。  
 ※幅決め材は取り外し不可です。  
 ※U字溝上部と受枠下部の隙間は  
 コンクリート等で埋めてください。  
 ※コの字金具はコンクリート等で  
 確実に固定してください。

適用荷重：T-14(側溝)  
**仕様**  
 鋼製溝蓋 CXHBB 332-1.5A  
 材質：SS400  
 表面処理：熔融亜鉛めっき  
 U字溝用受枠 GL-CB 32-15R  
 材質：SS400  
 表面処理：錆止め塗装  
 又は熔融亜鉛めっき  
 (ボルト類は電気めっき)  
 (ボルト：緩み止め剤付)

記号	△3	幅決め材位置変更	'24.12.27	後藤	近藤	第三 角 法	担当	年月日	尺度	名称	図番	DS52130004-3						
	△2	更新	'24.3.14	朱	後藤								製図 検図	黒田	'19.5.8	1/10	品名	CXHBB 332 - 1.5A / GL-CB 32-15R
	△1	受枠天端からU字溝天端の寸法追加	'19.7.31	加藤	後藤									黒田	〃			
		変更内容・理由	年月日	担当	承認								近藤	〃				

株式会社 中部コーポレーション

特記事項。。。指示なき製作基準は製品規格による。