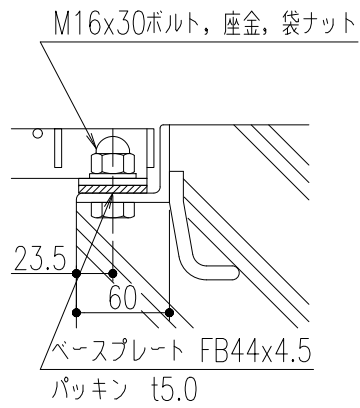
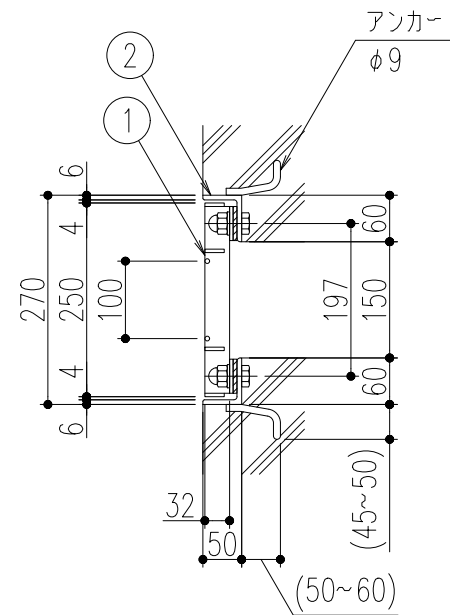
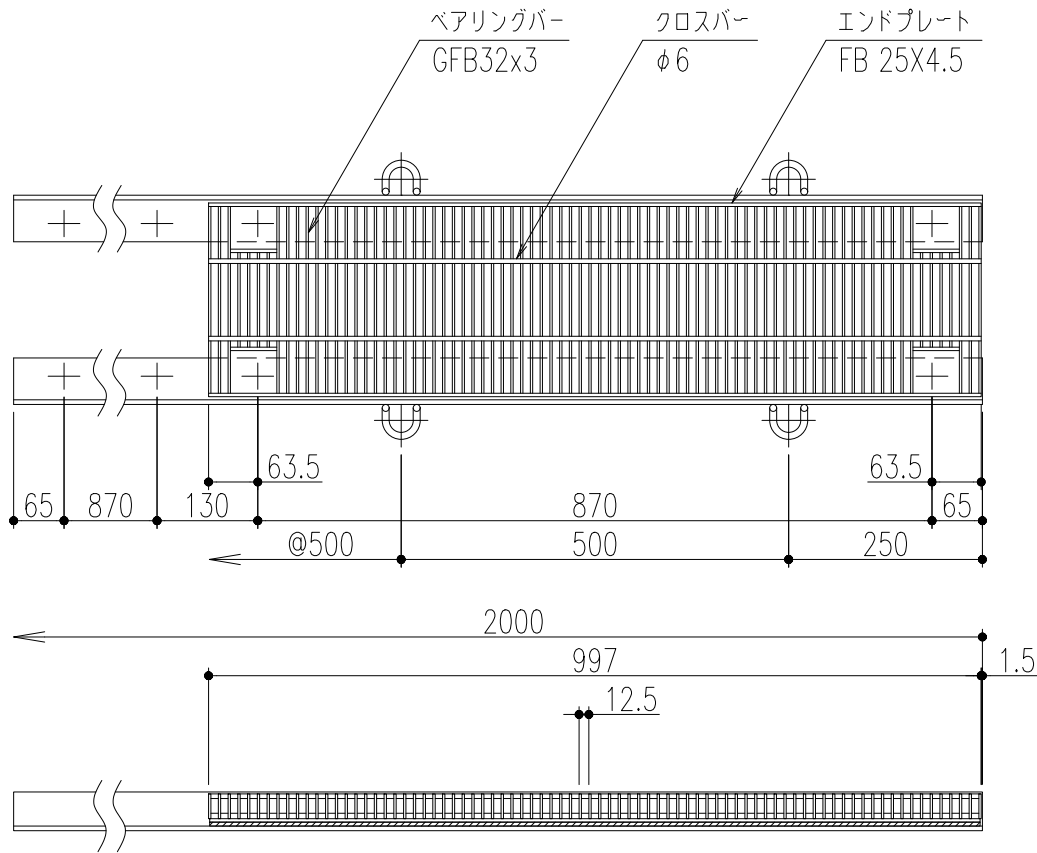
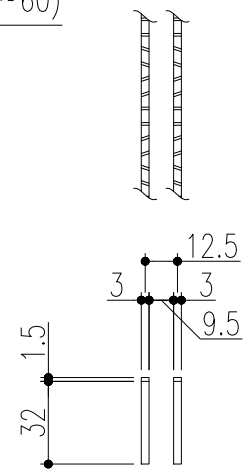


適用荷重
横断：T-25, T-20, T-14用



ボルト固定 詳細図



ベアリングバー 詳細図

| 2 | 受枠 | 10.3 kg/本 | SS400 | 錆止め塗装(黒) | |
|----|---------|-----------|-------|----------|----------|
| 1 | 蓋 | 19.9 kg/枚 | SS400 | 溶融亜鉛めっき | ギザギザタイプ |
| 品番 | 名称 | 質量 | 材質 | 表面処理 | 備考 |
| △ | | | | | 第三 角法 |
| △ | | | | | |
| △ | | | | | |
| 記号 | 変更内容・理由 | | 年月日 | 担当 | 承認 |

| 担当 | 年月日 | 尺度 |
|-------|----------|------|
| 製図 朱 | '20.4.26 | 1/10 |
| 検図 胡 | " | |
| 承認 後藤 | " | |

| 名称 | 騒音防止用 ボルト固定式細目スチールグレーチング | 図番 | SSAFDD0015 |
|----|--------------------------------|-----------------|------------|
| 品名 | 蓋：CXHBB332-1.5B 受枠：GT-2-32B | 株式会社 中部コーポレーション | |

特記事項・・・指示なき製作基準は製品規格による。