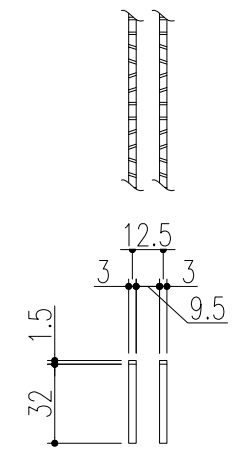
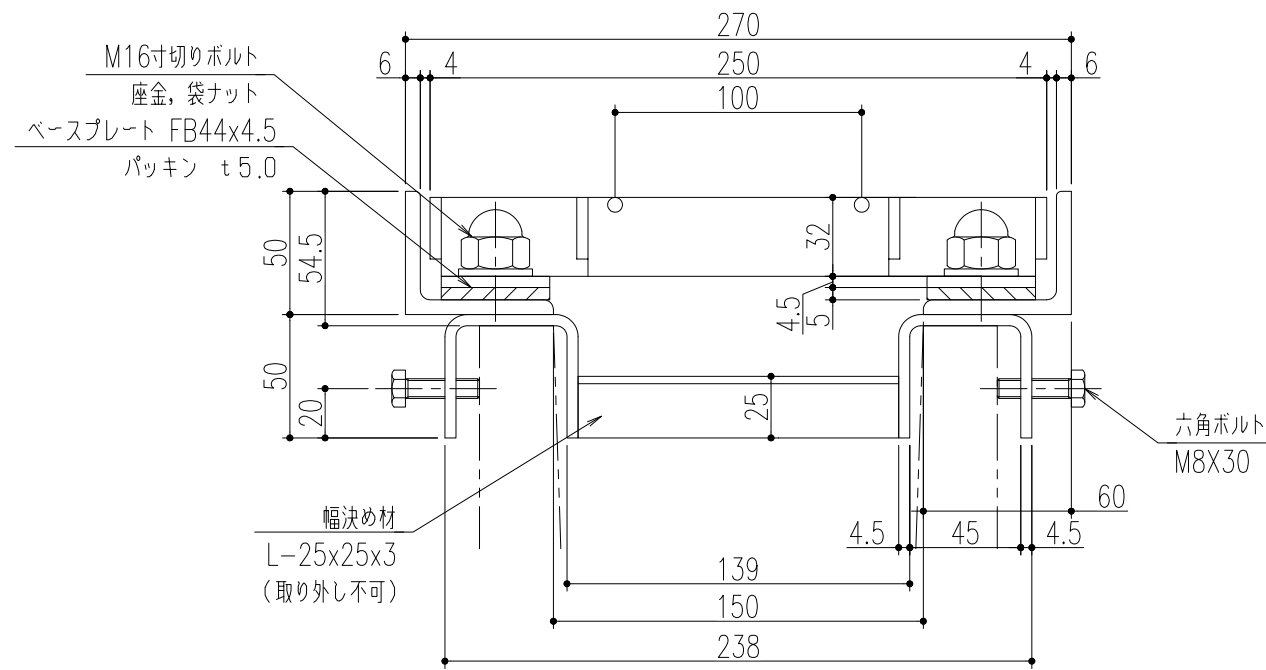


平面詳細図 S=1/10



ベアリングバー 詳細図



断面詳細図 S=1/3

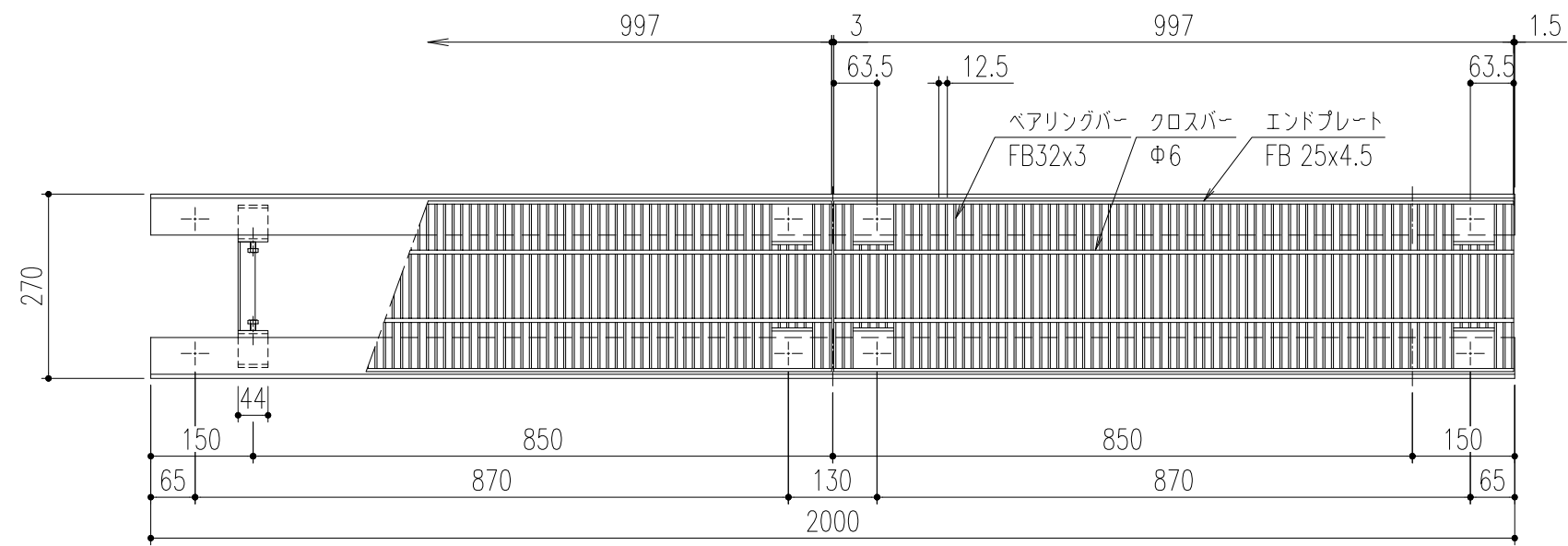
適用荷重：T-14 (側溝)

仕様

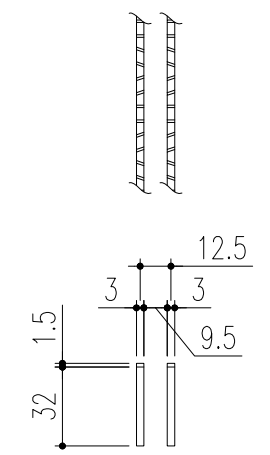
鋼製溝蓋 CXHBB 332-1.5B
 材質：SS400
 表面処理：熔融亜鉛めっき
 U字溝用受枠 GL-CBP 32-15
 材質：SS400
 表面処理：錆止め塗装
 又は熔融亜鉛めっき
 (ボルト類は電気めっき)

※通常は車が乗らない場所でご使用ください。
 ※幅決め材は取り外し不可です。
 ※U字溝上部と受枠下部の隙間は
 コンクリート等で埋めてください。
 ※六角ボルトはコンクリート等で
 確実に固定してください。

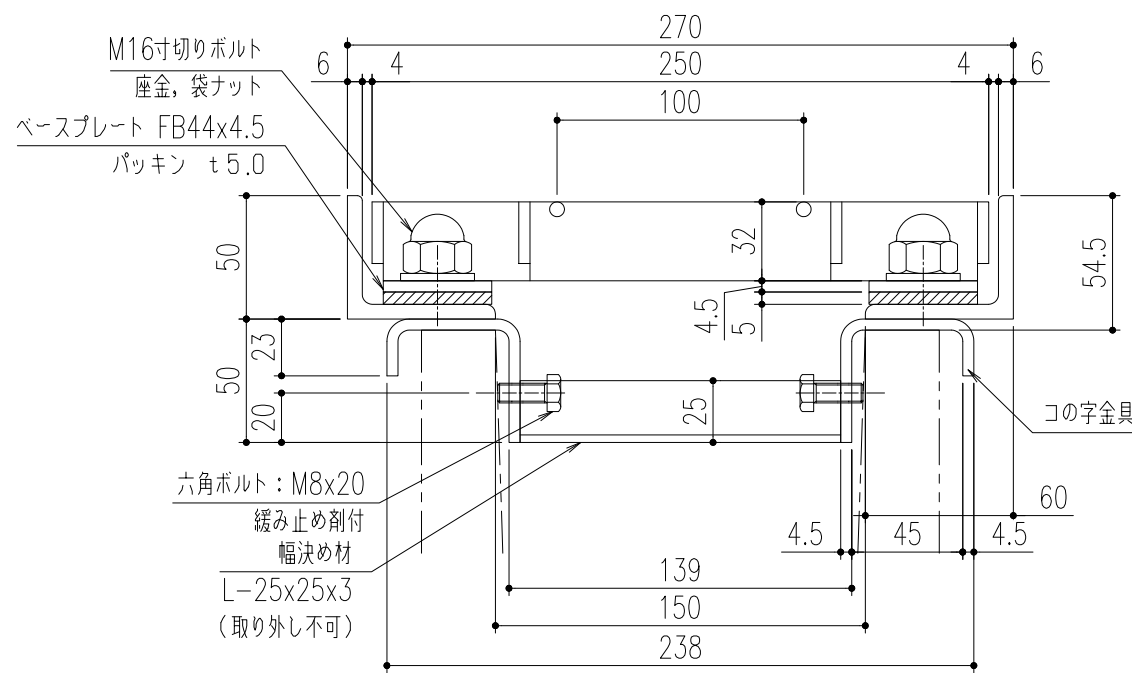
△					第三	担当	年月日	尺度	名称	-	図番	SY8313H405
△					角	製図	蘭	'25.8.18	1/10	品名	CXHBB 332-1.5B/ GL-CBP 32-15	株式会社 中部コーポレーション
△				検図		胡	"	(A3)				
記号	変更内容・理由	年月日	担当	承認	承認	後藤	"					



平面詳細図 S=1/10



ベアリングバー 詳細図



断面詳細図 S=1/3

- ※通常は車が乗らない場所でご使用ください。
- ※幅決め材は取り外し不可です。
- ※U字溝上部と受枠下部の隙間は
コンクリート等で埋めてください。
- ※コの字金具はコンクリート等で
確実に固定してください。

適用荷重: T-14 (側溝)

仕様

鋼製溝蓋 鋼製溝蓋 CXHBB 332-1.5B

材質: SS400

表面処理: 溶融亜鉛めっき

U字溝用受枠 GL-CBP 32-15R

材質: SS400

表面処理: 錆止め塗装

又は溶融亜鉛めっき

(ボルト類は電気めっき)

(ボルト: 緩み止め割付)

△					第	担	年	尺	名		図	
△					三	当	月	度	称	-	番	SZ1313K305
△					角	後	日	1/10	品			
記号	変更内容・理由	年月日	担当	承認	法	藤	'26.15	(A3)	名	CXHBB 332-1.5B/ GL-CBP 32-15R	株式会社	中部コーポレーション