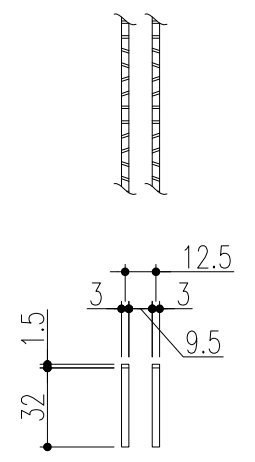
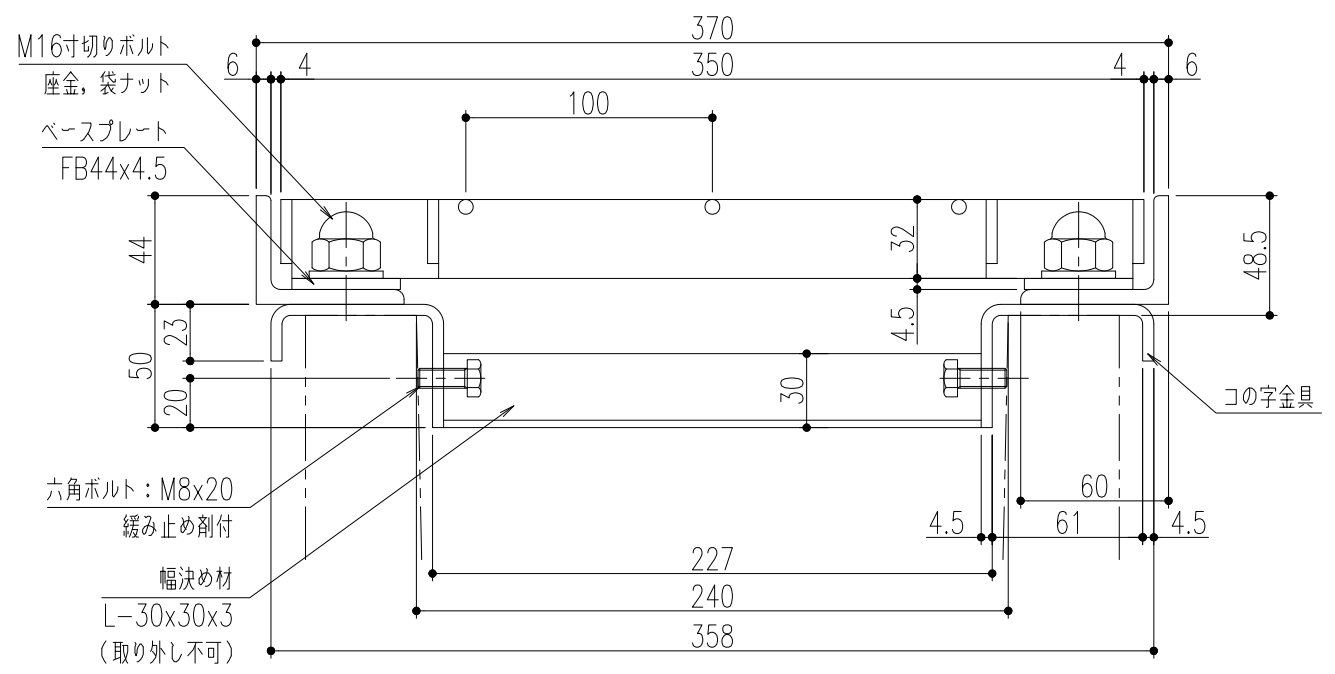


平面詳細図 S=1/10



ベアリングバー 詳細図



断面詳細図 S=1/3

※通常は車が乗らない場所でご使用ください。
 ※幅決め材は取り外し不可です。
 ※U字溝上部と受枠下部の隙間は
 コンクリート等で埋めてください。
 ※コの字金具はコンクリート等で
 確実に固定してください。

適用荷重: T-14 (側溝)
仕様
 鋼製溝蓋 CXHBB 332-2.5A
 材質: SS400
 表面処理: 熔融亜鉛めっき
 U字溝用受枠 GL-CB 32-24R
 材質: SS400
 表面処理: 錆止め塗装
 又は熔融亜鉛めっき
 (ボルト類は電気めっき)
 (ボルト: 緩み止め剤付)

特記事項。。。指示なき製作基準は製品規格による。

記号	△3	幅決め材位置変更	'24.12.27	後藤	近藤	第三 角 法	担当 年月日 尺度	1/10	名称	-	図番	SS1313B056-3		
	△2	更新	'24.3.14	朱	後藤								製図 胡	'19.1.4
	△1	受枠天端からU字溝天端の寸法追加	'19.7.31	加藤	後藤									
	変更内容・理由	年月日	担当	承認	承認								後藤	"

株式会社 中部コーポレーション