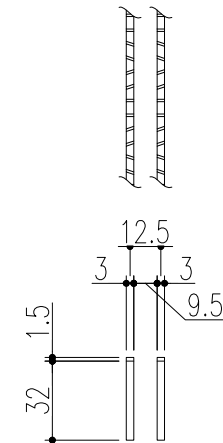
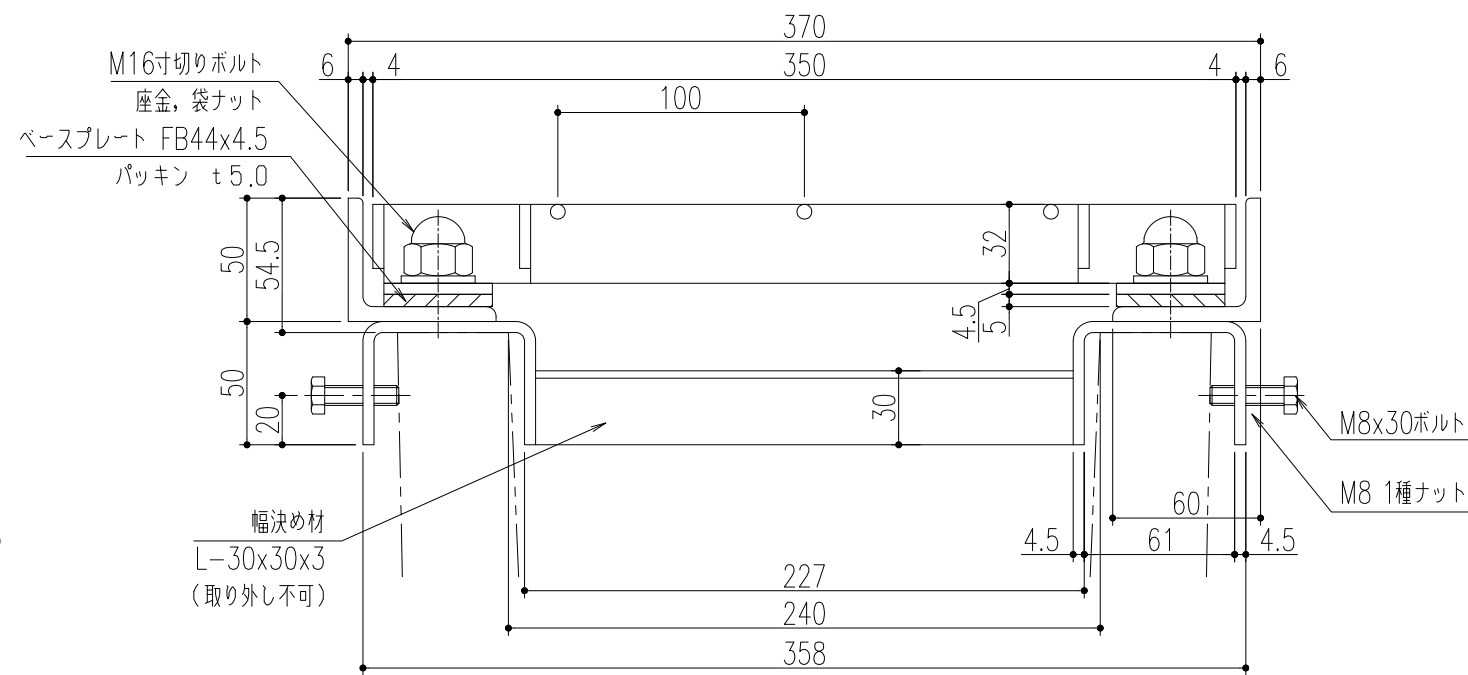


平面詳細図 S=1/10



ベアリングバー 詳細図



断面詳細図 S=1/3

適用荷重：T-14 (側溝)

仕様

鋼製溝蓋 CXHBB 332-2.5B

材質：SS400

表面処理：溶融亜鉛めっき

U字溝用受枠 GL-CBP 32-24

材質：SS400

表面処理：錆止め塗装

又は溶融亜鉛めっき

(ボルト類は電気めっき)

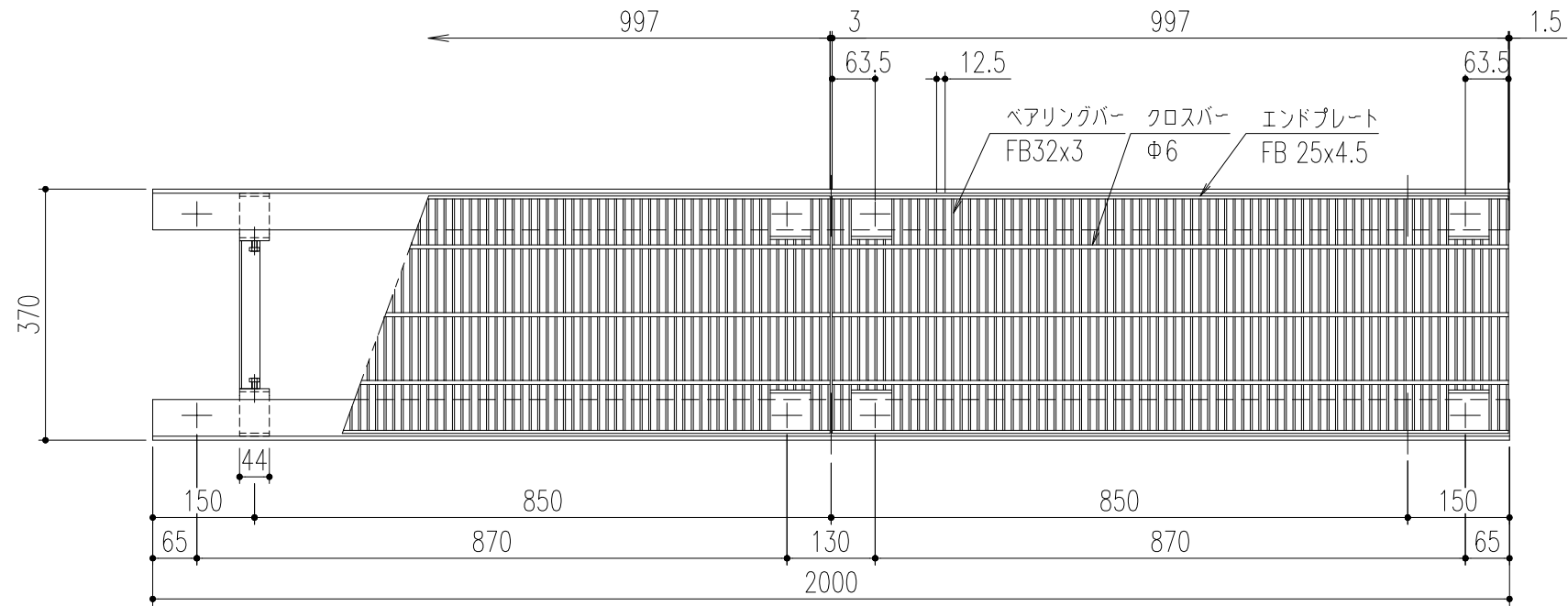
※通常は車が乗らない場所でご使用ください。

※幅決め材は取り外し不可です。

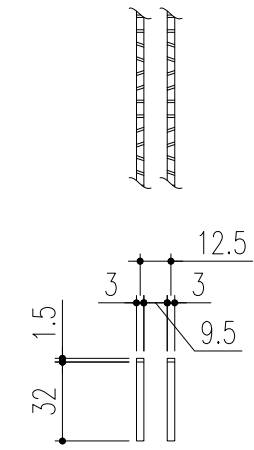
※U字溝上部と受枠下部の隙間は
コンクリート等で埋めてください。

※六角ボルトはコンクリート等で
確実に固定してください。

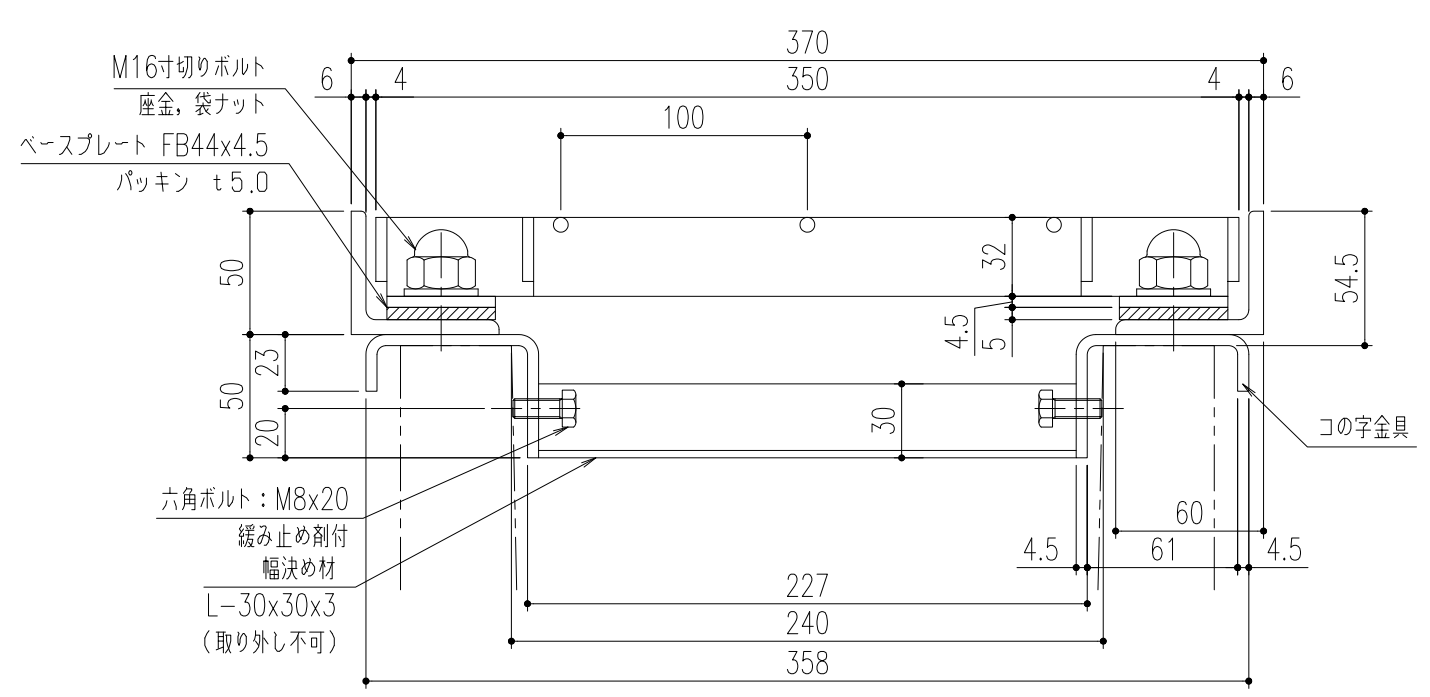
△					第三	担当	年月日	尺度	名称	-	図番	SY8313H407
△					製図	蘭	'25.8.18	1/10	品名			
△					検図	胡	"	(A3)				
記号	変更内容・理由	年月日	担当	承認	承認	後藤	"			CXHBB 332-2.5B/ GL-CBP 32-24		株式会社 中部コーポレーション



平面詳細図 S=1/10



ベアリングバー 詳細図



断面詳細図 S=1/3

適用荷重：T-14 (側溝)

仕様

- 鋼製溝蓋 鋼製溝蓋 CXHBB 332-2.5B
- 材質：SS400
- 表面処理：溶融亜鉛めっき
- U字溝用受枠 GL-CBP 32-24R
- 材質：SS400
- 表面処理：錆止め塗装
又は溶融亜鉛めっき
- (ボルト類は電気めっき)
- (ボルト：緩み止め割付)

- ※通常は車が乗らない場所でご使用ください。
- ※幅決め材は取り外し不可です。
- ※U字溝上部と受枠下部の隙間は
コンクリート等で埋めてください。
- ※コの字金具はコンクリート等で
確実に固定してください。

記号	変更内容・理由	年月日	担当	承認	第三 角 法	製図	担当	年月日	尺度	名称	-	図番	SZ1313K307
						検図	朱	'26.15	1/10				
						承認	胡	"	(A3)				
品名											CXHBB 332-2.5B/ GL-CBP 32-24R	株式会社 中部コーポレーション	