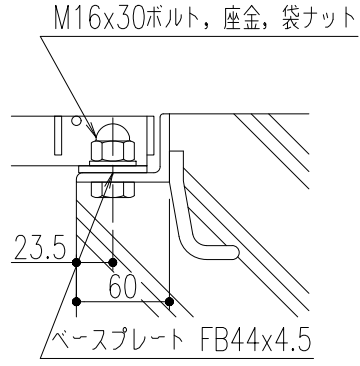
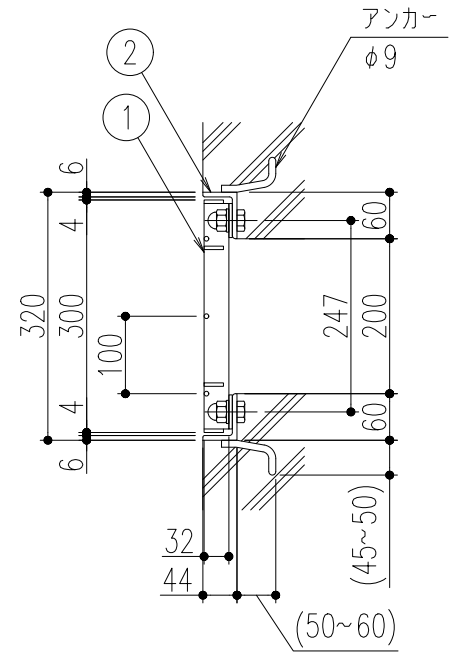
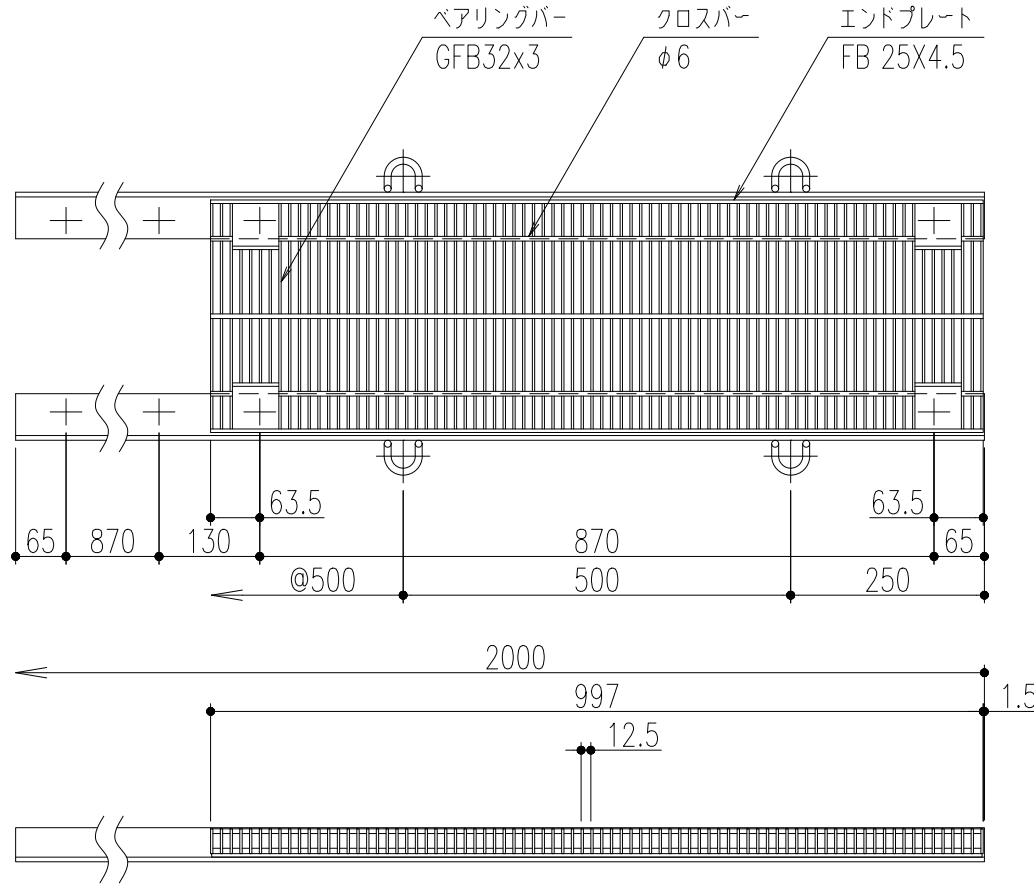
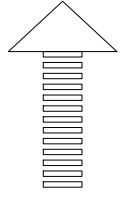
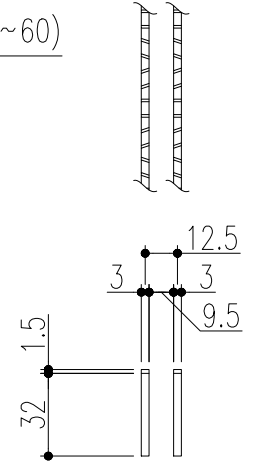


適用荷重
 (横断: T-25, T-20, T-14用)



ボルト固定 詳細図



ベアリングバー 詳細図

2	受枠	9.7 kg/本	SS400	錆止め塗装(黒)	
1	蓋	24.5 kg/枚	SS400	溶融亜鉛めっき	ギザギザタイプ
品番	名称	質量	材質	表面処理	備考
△					第三 角法
△					
△					
記号	変更内容・理由		年月日	担当	承認

担当	朱	年月日	'20.4.26	尺度	1/10
製図	胡	年月日	"		
検図	後藤	年月日	"		
承認		年月日			

名称	騒音防止用 ボルト固定式細目スチールグレーチング	図番	SSAEDD0020
品名	蓋: CXHBB332-2A 受枠: GT-2-32A	株式会社 中部コーポレーション	

特記事項・・・指示なき製作基準は製品規格による。