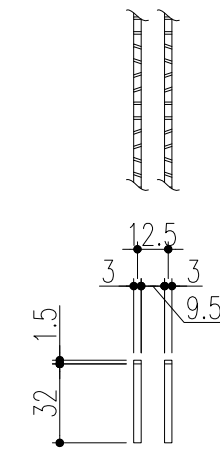
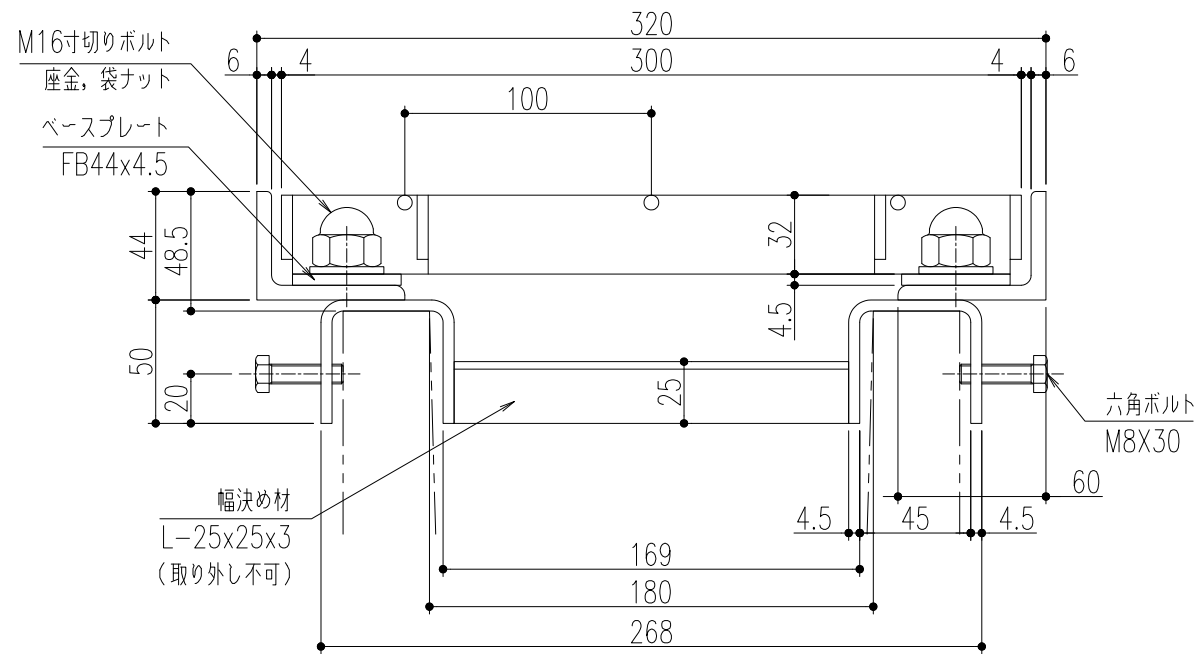


平面詳細図 S=1/10



ベアリングバー 詳細図



断面詳細図 S=1/3

※通常は車が乗らない場所でご使用ください。  
 ※幅決め材は取り外し不可です。  
 ※U字溝上部と受枠下部の隙間は  
 コンクリート等で埋めてください。  
 ※六角ボルトはコンクリート等で  
 確実に固定してください。

適用荷重：T-14(側溝)

仕様

鋼製溝蓋 CXHBB 332-2A

材質：SS400

表面処理：溶融亜鉛めっき

U字溝用受枠 GL-CB 32-18

材質：SS400

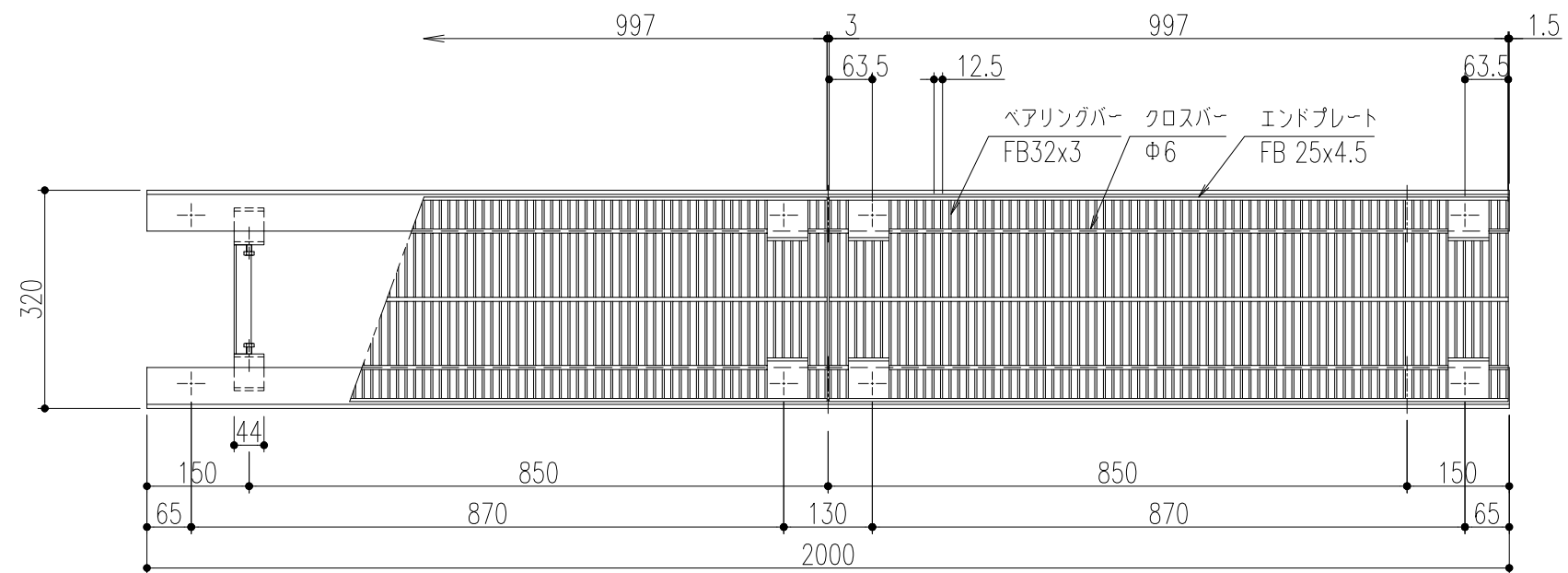
表面処理：錆止め塗装

又は溶融亜鉛めっき

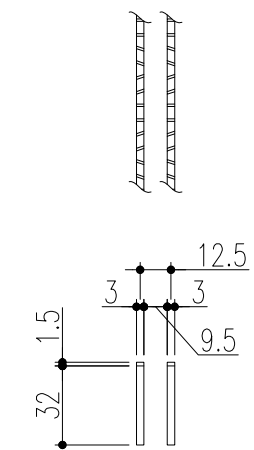
(ボルト類は電気めっき)

記号	幅決め材位置変更	'24.12.27	後藤	近藤	第三 角 法	製 図 検 査 承 認	担当	年月日	尺度 1/10	名称 品名	CXHBB 332 - 2A / GL-CB 32-18	図番 DS52130005-3	株式会社 中部コーポレーション
	更新	'24.3.15	蘭	後藤			黒田	'19.5.8					
	受枠天端からU字溝天端の寸法追加	'19.7.31	加藤	後藤			黒田	"					
	変更内容・理由	年月日	担当	承認			近藤	"					

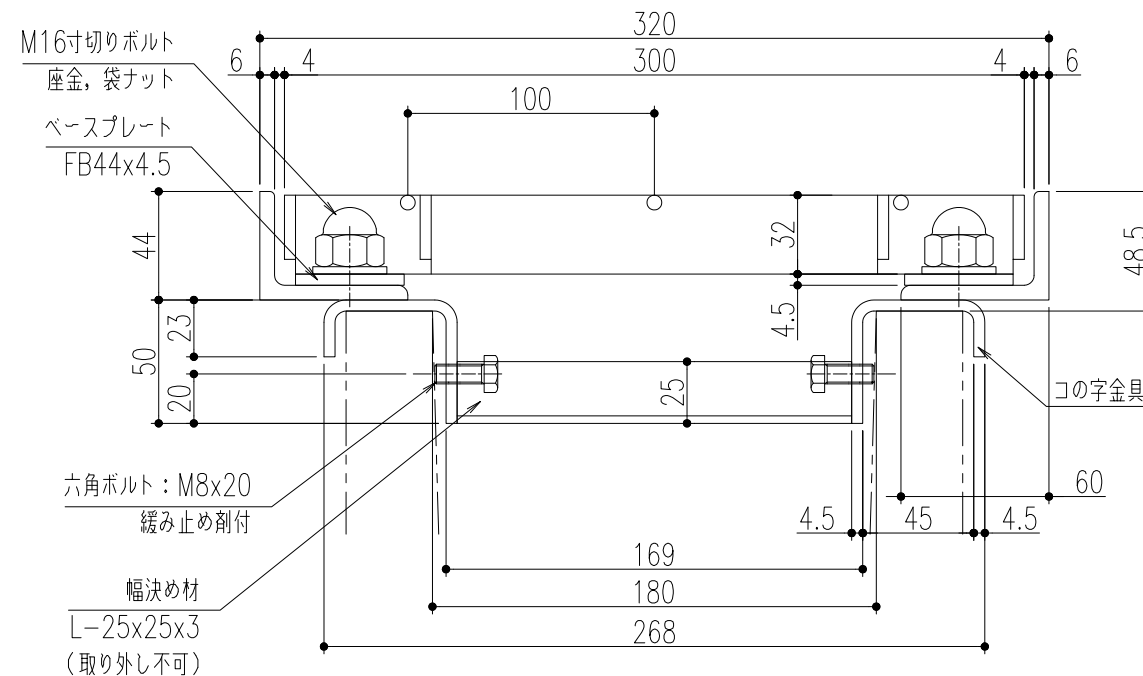
特記事項。。。指示なき製作基準は製品規格による。



平面詳細図 S=1/10



ベアリングバー 詳細図



断面詳細図 S=1/3

※通常は車が乗らない場所でご使用ください。  
 ※幅決め材は取り外し不可です。  
 ※U字溝上部と受枠下部の隙間は  
 コンクリート等で埋めてください。  
 ※コの字金具はコンクリート等で  
 確実に固定してください。

適用荷重：T-14(側溝)

仕様

鋼製溝蓋 CXHBB 332-2A

材質：SS400

表面処理：熔融亜鉛めっき

U字溝用受枠 GL-CB 32-18R

材質：SS400

表面処理：錆止め塗装

又は熔融亜鉛めっき

(ボルト類は電気めっき)

(ボルト：緩み止め剤付)

記号	△3	幅決め材位置変更	'24.12.27	後藤	近藤	第三 製図 検図 承認	担当	年月日	尺度 1/10	名称 品名	図番	DS52130006-3
	△2	更新	'24.3.14	朱	後藤		黒田	'19.5.8				
	△1	受枠天端からU字溝天端の寸法追加	'19.7.31	加藤	後藤		黒田	〃				
	変更内容・理由	年月日	担当	承認	近藤		〃					
											株式会社 中部コーポレーション	

特記事項。。。指示なき製作基準は製品規格による。