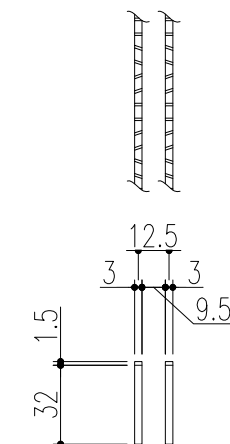
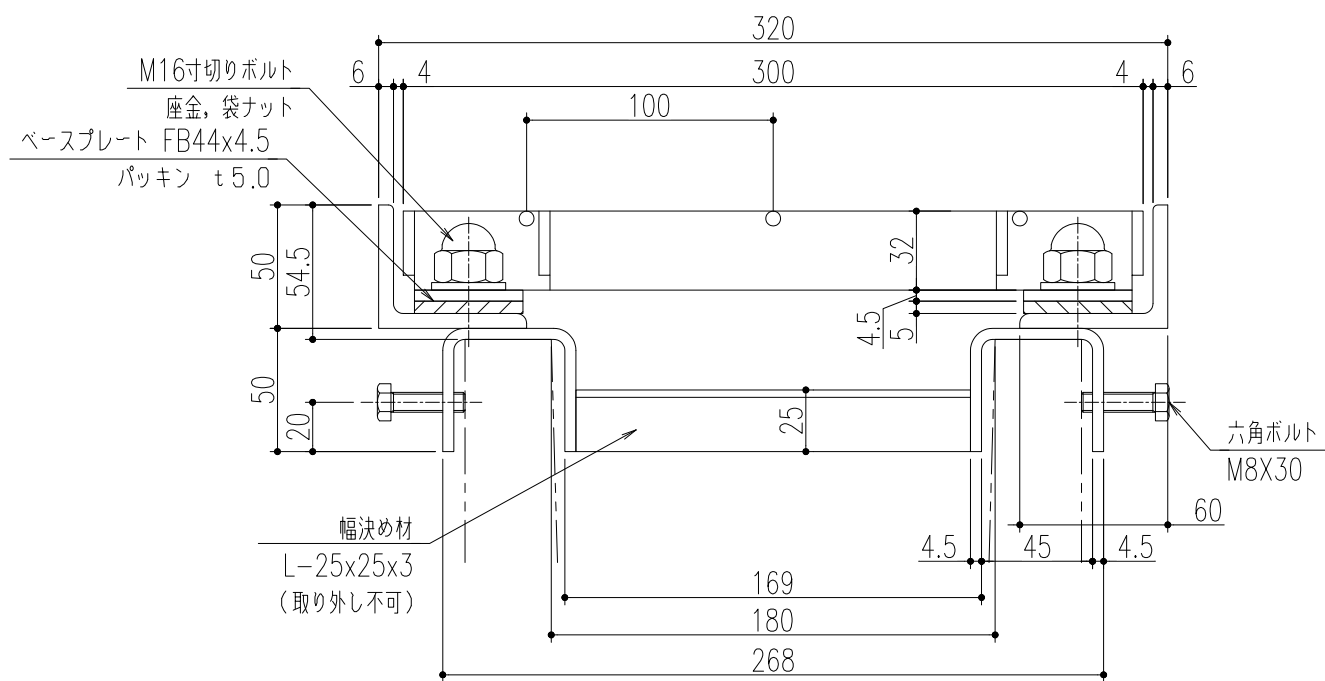


平面詳細図 S= 1/10



ベアリングバー 詳細図



断面詳細図 S= 1/3

適用荷重：T-14（側溝）

仕様

鋼製溝蓋 CXHBB 332-2B

材質：SS400

表面処理：熔融亜鉛めっき

U字溝用受枠 GL-CBP 32-18

材質：SS400

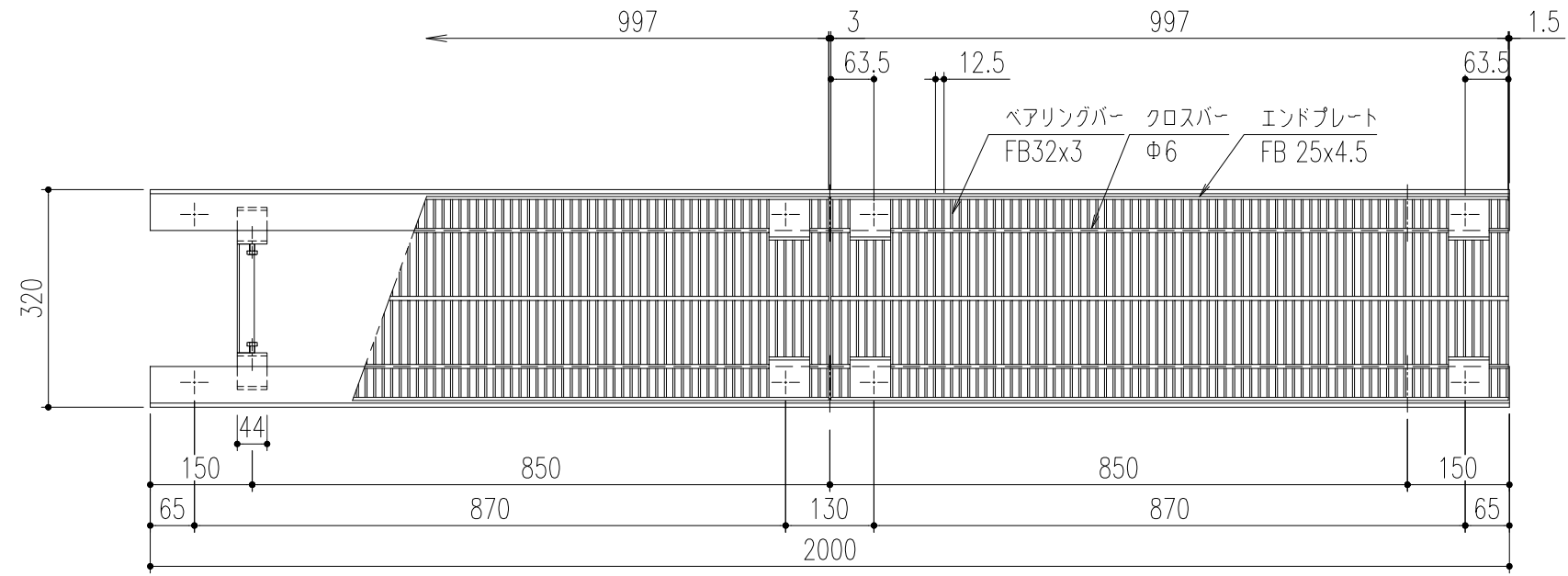
表面処理：錆止め塗装

又は熔融亜鉛めっき

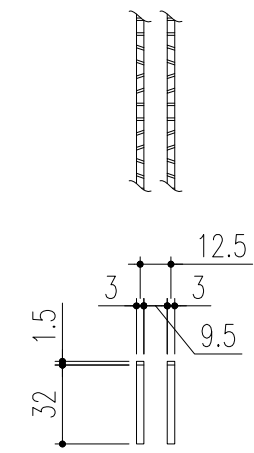
（ボルト類は電気めっき）

- ※通常は車が乗らない場所でご使用ください。
- ※幅決め材は取り外し不可です。
- ※U字溝上部と受枠下部の隙間は
コンクリート等で埋めてください。
- ※六角ボルトはコンクリート等で
確実に固定してください。

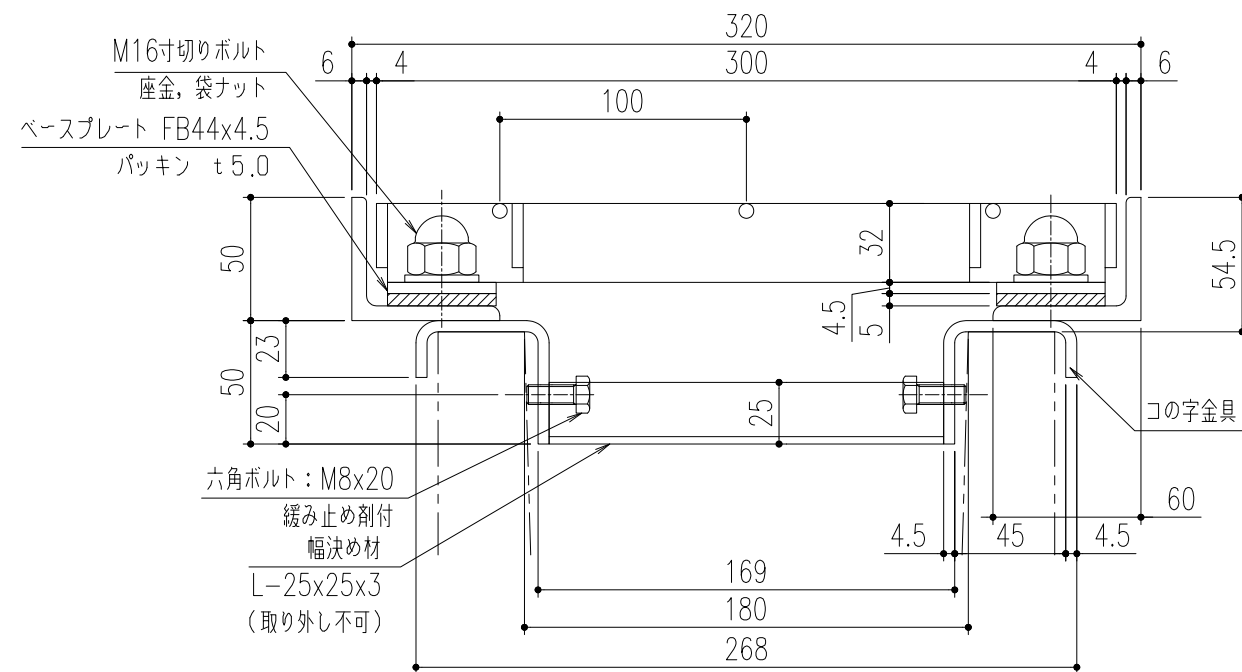
△					第三	担当	年月日	尺度	名称	-	図番	SY8313H406
△					角	製図	蘭	'25.8.18	品名	CXHBB 332-2B/ GL-CBP 32-18		株式会社 中部コーポレーション
△				検図		胡	"	1/10				
記号	変更内容・理由	年月日	担当	承認	承認	後藤	"	(A3)				



平面詳細図 S=1/10



ベアリングバー 詳細図



断面詳細図 S=1/3

- ※通常は車が乗らない場所でご使用ください。
- ※幅決め材は取り外し不可です。
- ※U字溝上部と受枠下部の隙間は
コンクリート等で埋めてください。
- ※コの字金具はコンクリート等で
確実に固定してください。

適用荷重：T-14 (側溝)

仕様

- 鋼製溝蓋 鋼製溝蓋 CXHBB 332-2B
- 材質：SS400
- 表面処理：溶融亜鉛めっき
- U字溝用受枠 GL-CBP 32-18R
- 材質：SS400
- 表面処理：錆止め塗装
又は溶融亜鉛めっき
(ボルト類は電気めっき)
(ボルト：緩み止め剤付)

△					第三	担当	年月日	尺度	名称	-	図番	SZ1313K306
△					製図	朱	'26.15	1/10	品名	CXHBB 332-2B/ GL-CBP 32-18R	株式会社 中部コーポレーション	
△				検図	胡	"	(A3)					
記号	変更内容・理由	年月日	担当	承認	承認	後藤	"					