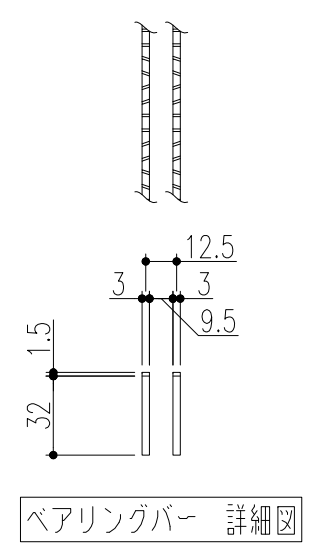


ボルト固定 詳細図



ベアリングバー 詳細図

2	受枠	15.4 kg/枚	SS400	錆止め塗装(黒)	
1	蓋	43.4 kg	SS400	溶融亜鉛めっき	ギザギザタイプ
品番	名称	質量	材質	表面処理	備考

記号	変更内容・理由	年月日	担当	承認	第三角法	担当	年月日	尺度	名称	品名	図番	SSBEDD0070
						李	'20.1.10	1/10	ボルト固定式細目正方形柵用スチールグレーチング	蓋：CXHBBF332-77A 受枠：GT-2-32A	株式会社 中部コーポレーション	
						胡	"	(A3)				
						後藤	"					