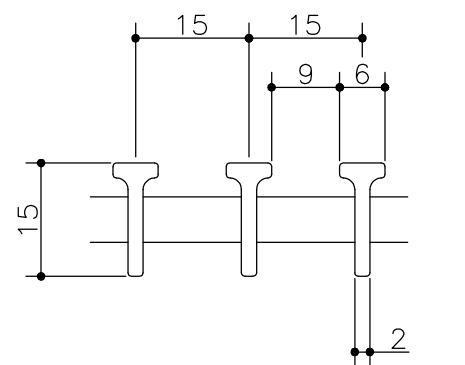
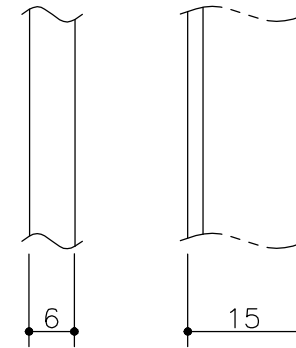


断面詳細図



Tバー断面詳細図



Tバー詳細図

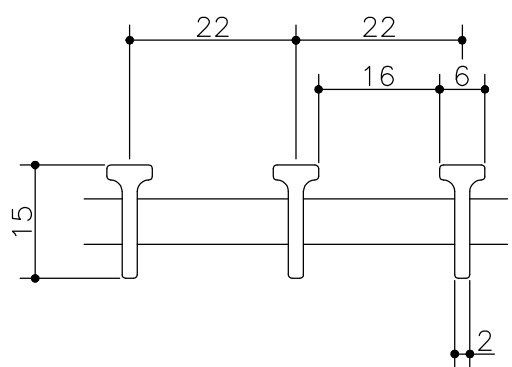
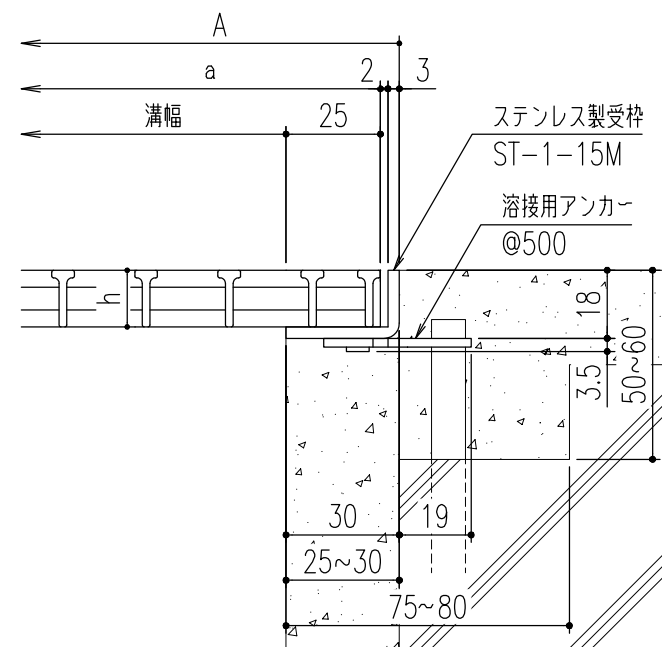
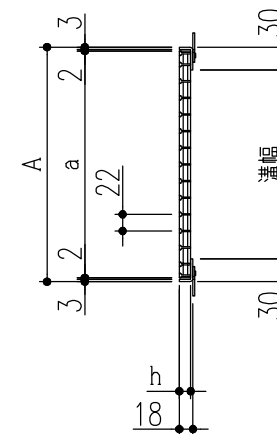
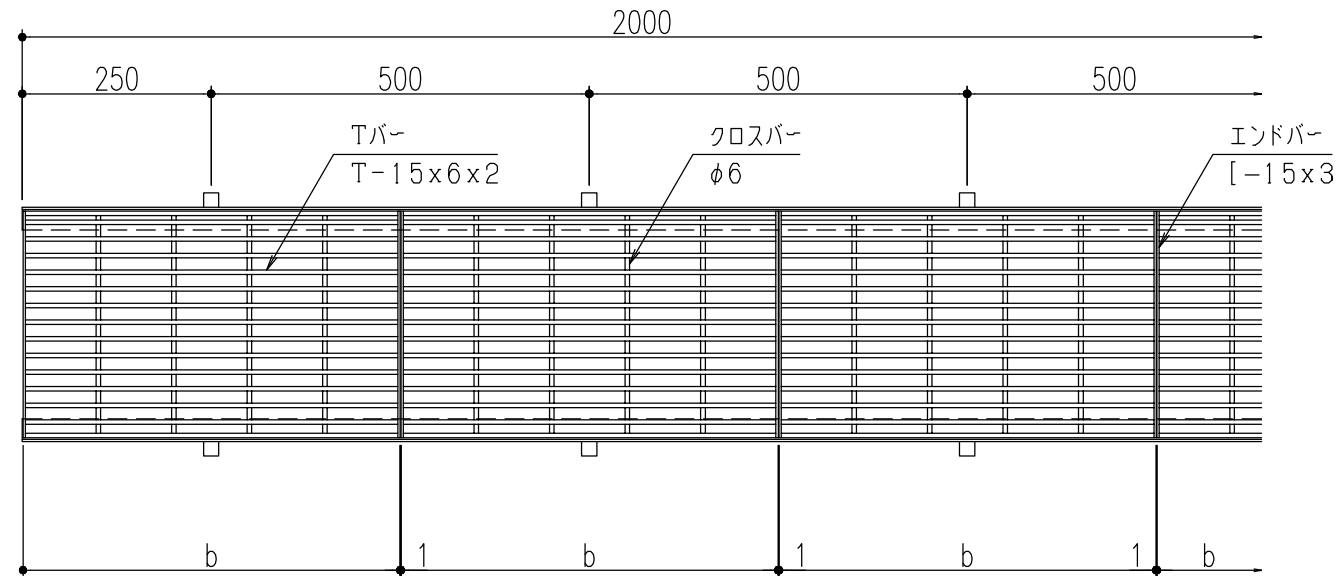
仕様

ステンレス製グレーチング (ecoシリーズ)  
 (主部材平行・Tバータイプ)  
 ETP 615HT P=15  
 材質;冷間引抜Tバー (SUS304)  
 ステンレス製受枠 ST-1-15M  
 材質;ステンレス型材 (SUS304)  
 ;アンカー-SPCC (黒染め)

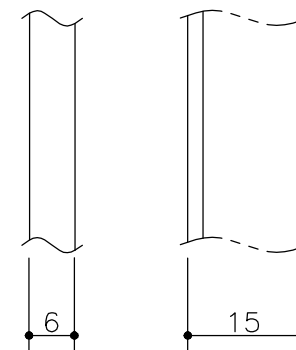
250	ETP 615 HT-25	310	300	499	15	4	3.5	歩道用	ST-1-15M
200	ETP 615 HT-20	260	250				3.0		
150	ETP 615 HT-15	210	200				2.3		
100	ETP 615 HT-10	160	150				1.8		
50	ETP 615 HT-5	110	100				1.3		
溝幅	型式記号	A	a	b	h	クロスバー本数	質量 (kg/枚)	適用荷重	適用受枠

△					第三	製図	担当	年月日	尺度	名称	ステンレスグレーチング (ecoシリーズ) 主部材平行・Tバータイプ	図番	ACC2040006-1
△					角	検図	川瀬	"	-	品名	本体 ETP615HT P=15 / 受枠 ST-1-15M	株式会社 中部コーポレーション	
△	アンカー仕様変更	'23.6.1	黒田	近藤	法	承認	川瀬	"					
記号	変更内容・理由	年月日	担当	承認									

※特記事項。。。指示なき製作基準は製品規格による。



Tバー断面詳細図



Tバー詳細図

仕様

ステンレス製グレーチング (ecoシリーズ)  
 (主部材平行・Tバータイプ)  
 ETP 615HT P=22  
 材質;冷間引抜Tバー (SUS304)  
 ステンレス製受枠 ST-1-15M  
 材質;ステンレス型材 (SUS304)  
 ;アンカー-SPCC (黒染め)

断面詳細図

250	ETP 615 HT-25	310	300	499	15	4	2.6	歩道用	ST-1-15M
200	ETP 615 HT-20	260	250				2.2		
150	ETP 615 HT-15	210	200				1.7		
100	ETP 615 HT-10	160	150				1.4		
50	ETP 615 HT-5	110	100				1.0		
溝幅	型式記号	A	a	b	h	クロスバー本数	質量 (kg/枚)	適用荷重	適用受枠

△					第三	製図	担当	年月日	尺度	名称	ステンレスグレーチング (ecoシリーズ) 主部材平行・Tバータイプ	図番	ACC2040005-1
△					角	検図	川瀬	"	-	品名	本体 ETP615HT P=22 / 受枠 ST-1-15M	株式会社 中部コーポレーション	
△	アンカー仕様変更	'23.6.1	黒田	近藤	法	承認	川瀬	"					
記号	変更内容・理由	年月日	担当	承認									

※特記事項。。。指示なき製作基準は製品規格による。