

仕様

ステンレス製グレーチング (ecoシリーズ)
 (主部材平行・ローレット加工Tバータイプ)
 ETX 615HT P=15
 材質;冷間引抜Tバー (SUS304)
 ステンレス製受枠 ST-1-15M
 材質;ステンレス型材 (SUS304)
 ;アンカー-SPCC (黒染め)

断面詳細図

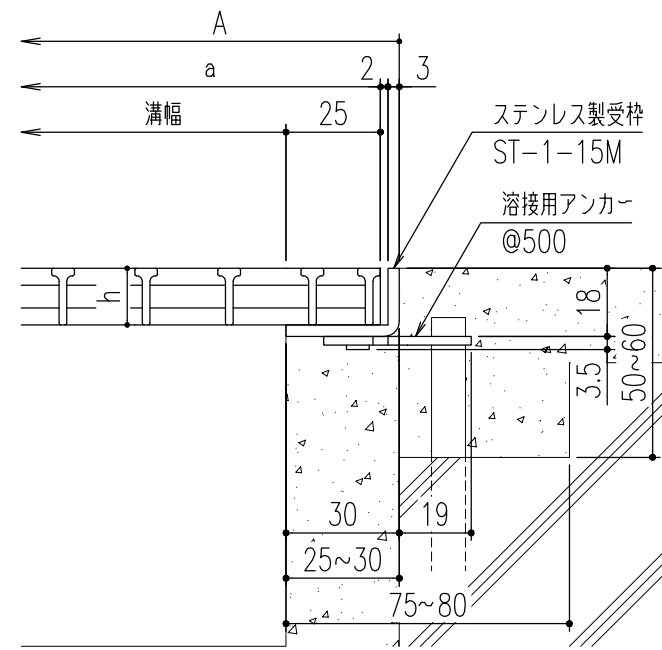
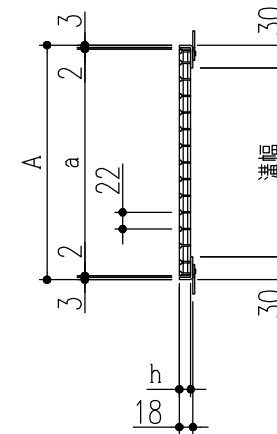
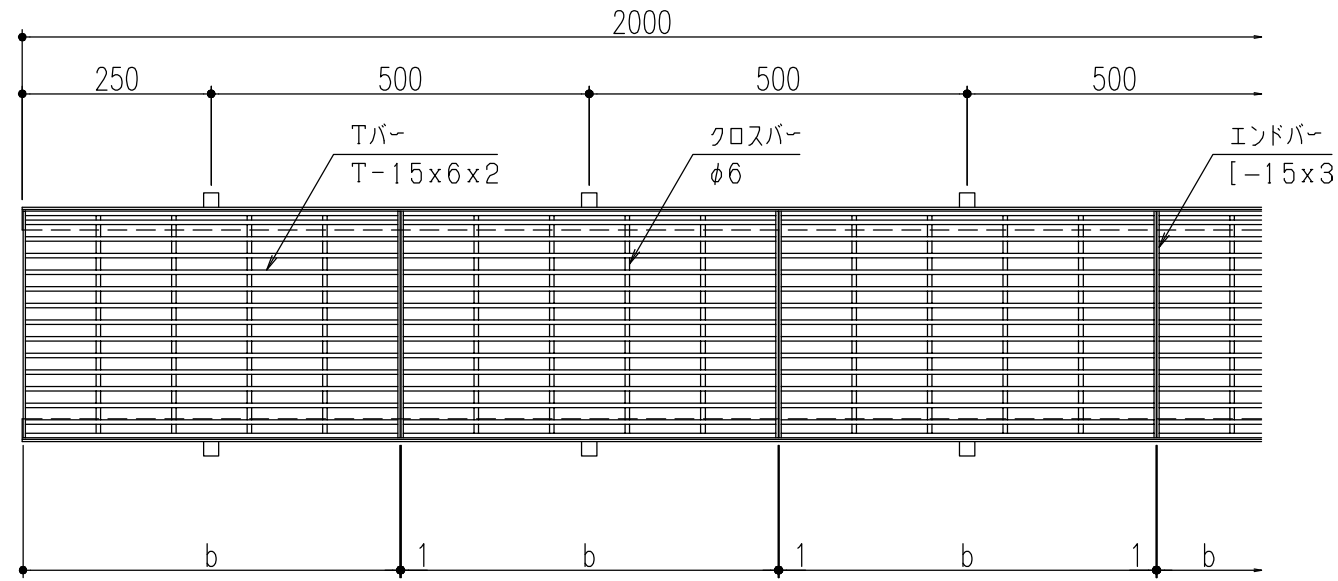
Tバー断面詳細図

Tバー詳細図

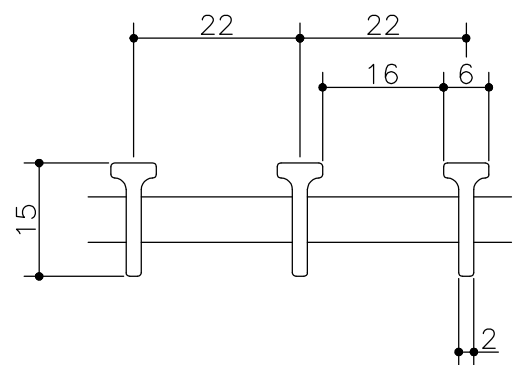
250	ETX 615 HT-25	310	300	499	15	4	3.5	歩道用	ST-1-15M
200	ETX 615 HT-20	260	250				3.0		
150	ETX 615 HT-15	210	200				2.3		
100	ETX 615 HT-10	160	150				1.8		
50	ETX 615 HT-5	110	100				1.3		
溝幅	型式記号	A	a	b	h	クロスバー本数	質量 (kg/枚)	適用荷重	適用受枠

記号	変更内容・理由	'23.6.1	年月日	黒田	近藤	第三角法	製図	担当	年月日	尺度	名称	ステンレスグレーチング (ecoシリーズ) 主部材平行・ローレット加工Tバータイプ	図番	ACC2040018-1	
							検図	川瀬	"	-					
							承認	川瀬	"						
												品名	本体 ETX615HT P=15 / 受枠 ST-1-15M	株式会社 中部コーポレーション	

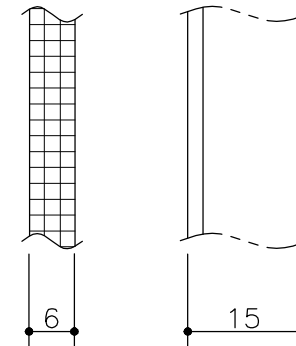
※特記事項。。。指示なき製作基準は製品規格による。



断面詳細図



Tバー断面詳細図



Tバー詳細図

仕様

ステンレス製グレーチング (ecoシリーズ)
 (主部材平行・ローレット加工Tバータイプ)
 ETX 615HT P=22
 材質;冷間引抜Tバー (SUS304)
 ステンレス製受枠 ST-1-15M
 材質;ステンレス型材 (SUS304)
 ;アンカー-SPCC (黒染め)

250	ETX 615 HT-25	310	300	499	15	4	2.6	歩道用	ST-1-15M
200	ETX 615 HT-20	260	250				2.2		
150	ETX 615 HT-15	210	200				1.7		
100	ETX 615 HT-10	160	150				1.4		
50	ETX 615 HT-5	110	100				1.0		
溝幅	型式記号	A	a	b	h	クロスバー本数	質量 (kg/枚)	適用荷重	適用受枠

記号	△				第三角法	製図	担当	年月日	尺度	名称	ステンレスグレーチング (ecoシリーズ) 主部材平行・ローレット加工Tバータイプ	図番	ACC2040017-1	
	△					検図	川瀬	"	-		品名			本体 ETX615HT P=22 / 受枠 ST-1-15M
	△	アンカー仕様変更	'23.6.1	黒田		近藤	承認	川瀬	"					
		変更内容・理由	年月日	担当	承認									

※特記事項。。。指示なき製作基準は製品規格による。