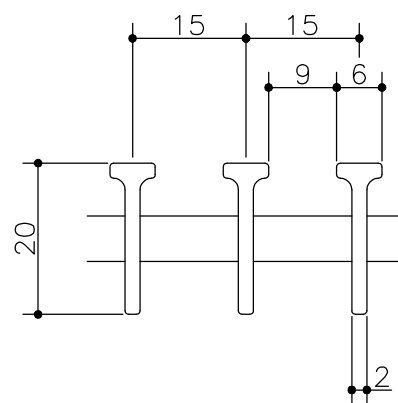
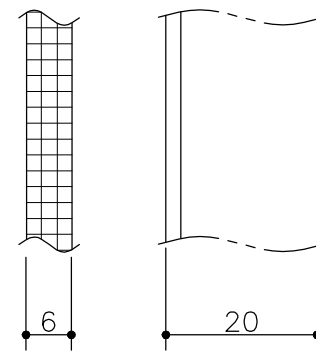


断面詳細図



Tバー断面詳細図



Tバー詳細図

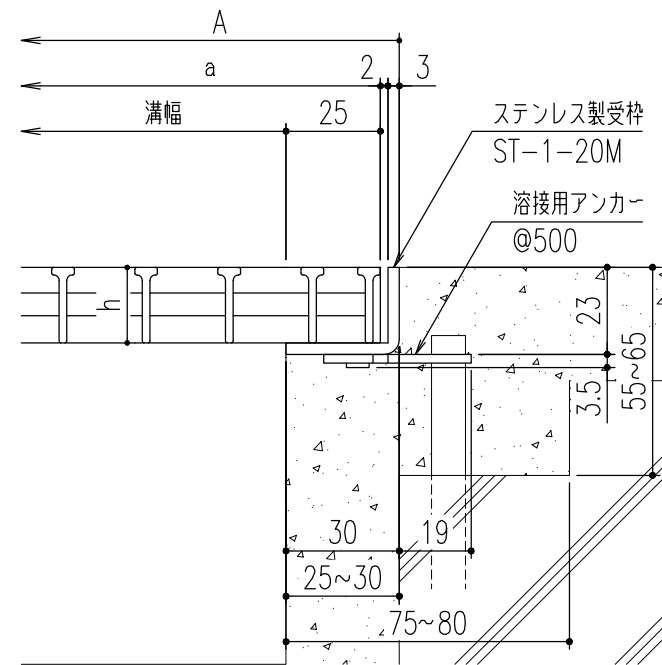
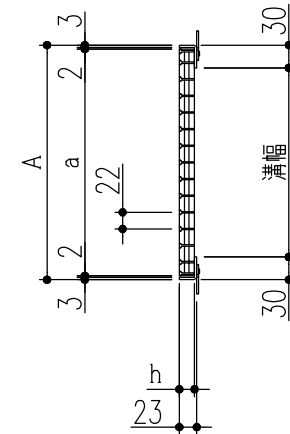
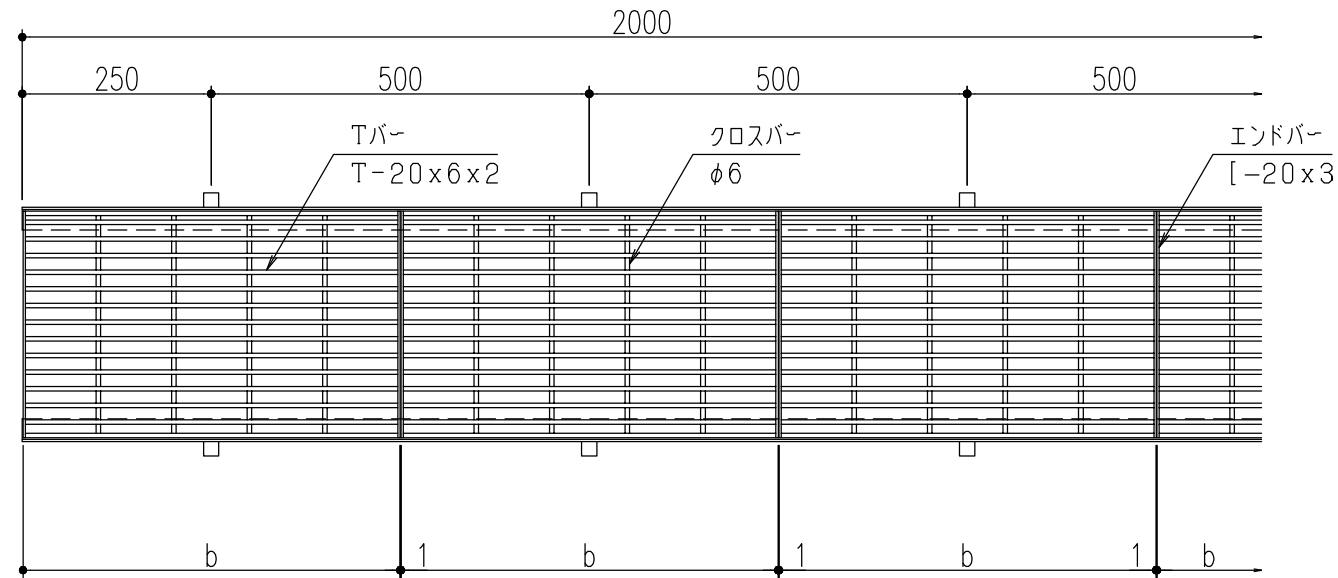
仕様

ステンレス製グレーチング (ecoシリーズ)
 (主部材平行・ローレット加工Tバータイプ)
 ETX 620HT P=15
 材質;冷間引抜Tバー (SUS304)
 ステンレス製受枠 ST-1-20M
 材質;ステンレス型材 (SUS304)
 ;アンカー-SPCC (黒染め)

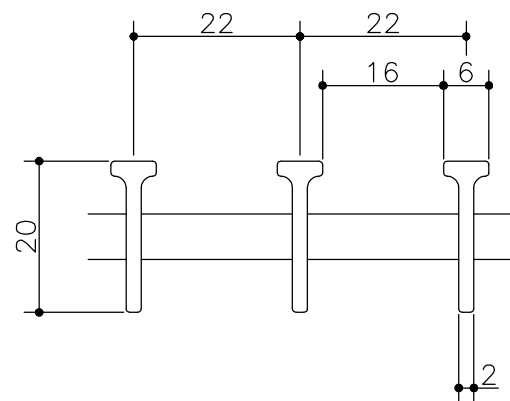
250	ETX 620 HT-25	310	300	499	20	4	4.4	歩道用	ST-1-20M
200	ETX 620 HT-20	260	250				3.8		
150	ETX 620 HT-15	210	200				2.9		
100	ETX 620 HT-10	160	150				2.3		
50	ETX 620 HT-5	110	100				1.7		
溝幅	型式記号	A	a	b	h	クロスバー本数	質量 (kg/枚)	適用荷重	適用受枠

△					第三	担当	年月日	尺度	名称	ステンレスグレーチング (ecoシリーズ) 主部材平行・ローレット加工Tバータイプ	図番	ACC2040024-1
△					角	製図	平野	'03.12.12				
△					法	検図	川瀬	"	品名	本体 ETX620HT P=15 / 受枠 ST-1-20M	株式会社 中部コーポレーション	
記号	アンカー仕様変更 変更内容・理由	'23.6.1	黒田	近藤	承認	承認	川瀬	"				

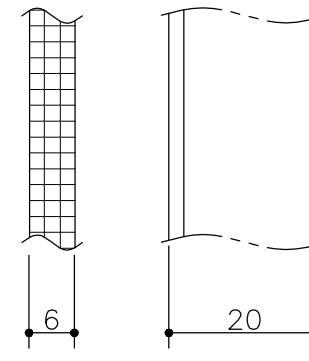
※特記事項。。。指示なき製作基準は製品規格による。



断面詳細図



Tバー断面詳細図



Tバー詳細図

仕様

ステンレス製グレーチング (ecoシリーズ)
 (主部材平行・ローレット加工Tバータイプ)
 ETX 620HT P=22
 材質;冷間引抜Tバー (SUS304)
 ステンレス製受枠 ST-1-20M
 材質;ステンレス型材 (SUS304)
 ;アンカー-SPCC (黒染め)

250	ETX 620 HT-25	310	300	499	20	4	3.2	歩道用	ST-1-20M
200	ETX 620 HT-20	260	250				2.8		
150	ETX 620 HT-15	210	200				2.2		
100	ETX 620 HT-10	160	150				1.7		
50	ETX 620 HT-5	110	100				1.3		
溝幅	型式記号	A	a	b	h	クロスバー本数	質量 (kg/枚)	適用荷重	適用受枠

△					第三	製図	担当	年月日	尺度	名称	ステンレスグレーチング (ecoシリーズ) 主部材平行・ローレット加工Tバータイプ	図番	ACC2040023-1
△					角	検図	川瀬	"	-	品名	本体 ETX620HT P=22 / 受枠 ST-1-20M	株式会社 中部コーポレーション	
△	アンカー仕様変更	'23.6.1	黒田	近藤	法	承認	川瀬	"					
記号	変更内容・理由	年月日	担当	承認									

※特記事項。。。指示なき製作基準は製品規格による。