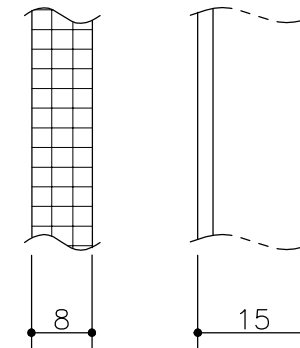


Tバーの断面詳細図



Tバー詳細図

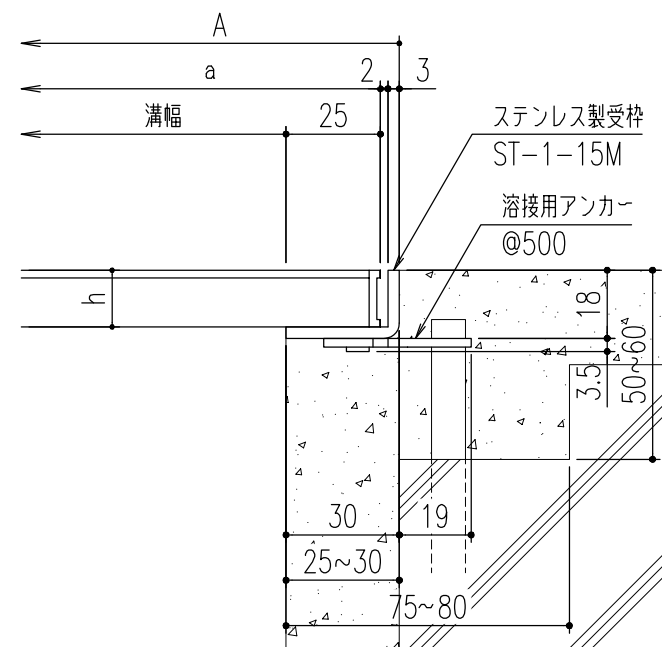
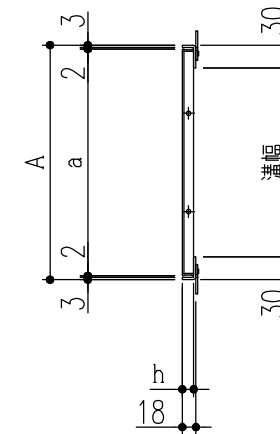
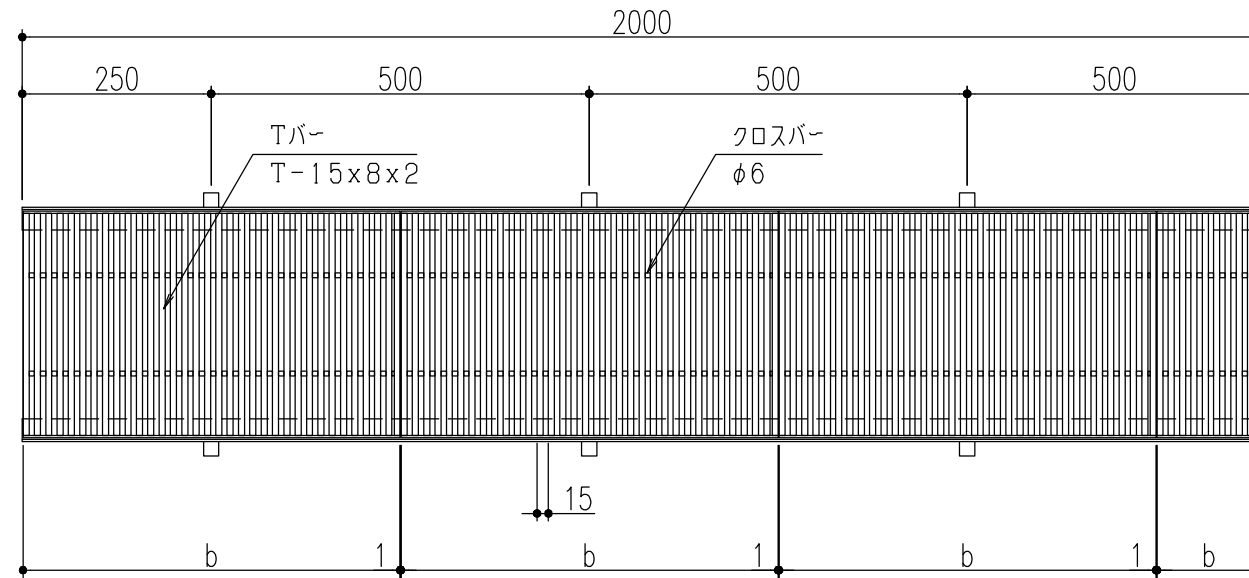
仕様

ステンレス製グレーチング<ecoシリーズ>
 (ハーフサイズ・ローレット加工Tバータイプ)
 ETX 815H P=14
 材質;冷間引抜Tバー (SUS304)
 ステンレス製受枠 ST-1-15M
 材質;ステンレス型材 (SUS304)
 ;アンカー-SPCC (黒染め)

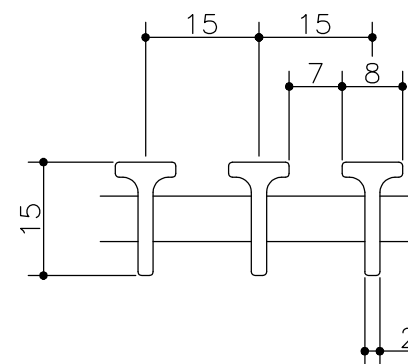
断面詳細図

350	ETX 815H-35	410	400	499	15	3	5.3	歩道用	ST-1-15M
300	ETX 815H-30	360	350			2	4.6		
250	ETX 815H-25	310	300			1	4.0		
200	ETX 815H-20	260	250				3.4		
150	ETX 815H-15	210	200				2.8		
100	ETX 815H-10	160	150			2.1			
溝幅	型式記号	A	a	b	h	クロスバー本数	質量 (kg/枚)	適用荷重	適用受枠

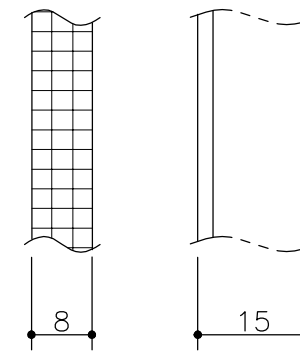
記号	アンカー仕様変更	'23.6.1	黒田	近藤	第三角法	製図	加藤	年月日	'16.10.12	尺度	名称	ステンレスグレーチング		図番	APA2040006-1
	変更内容・理由	年月日	担当	承認		検図	杉本	''	品名			ハーフサイズ・ローレット加工Tバータイプ			
						承認	近藤					''	本体 ETX815H P=14 / 受枠 ST-1-15M		



断面詳細図



Tバーの断面詳細図



Tバー詳細図

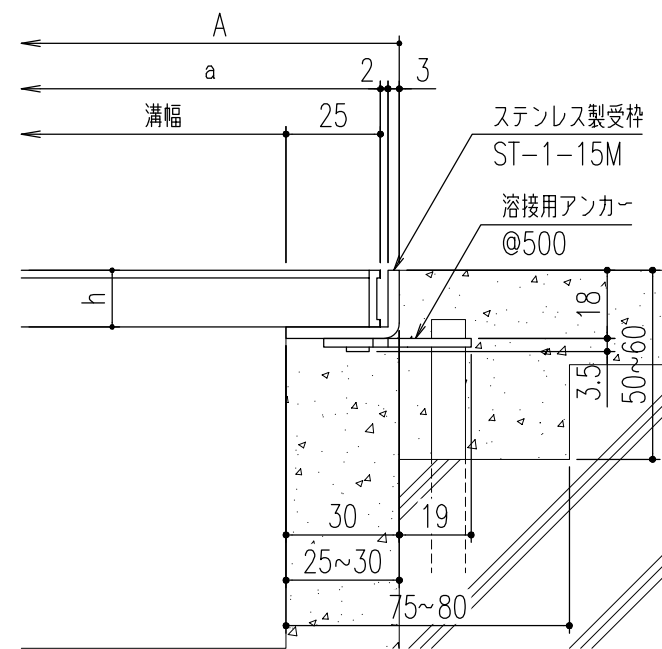
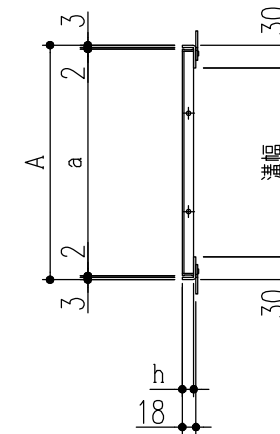
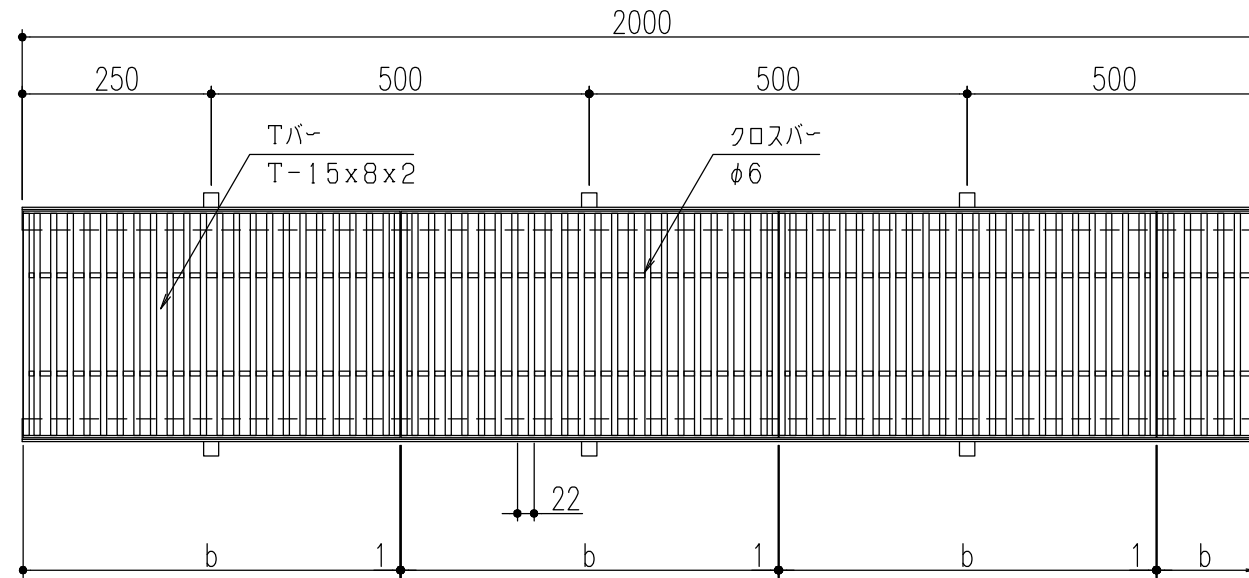
仕様

ステンレス製グレーチング<ecoシリーズ>
 (ハーフサイズ・ローレット加工Tバータイプ)
 ETX 815H P=15
 材質;冷間引抜Tバー (SUS304)
 ステンレス製受枠 ST-1-15M
 材質;ステンレス型材 (SUS304)
 ;アンカー-SPCC (黒染め)

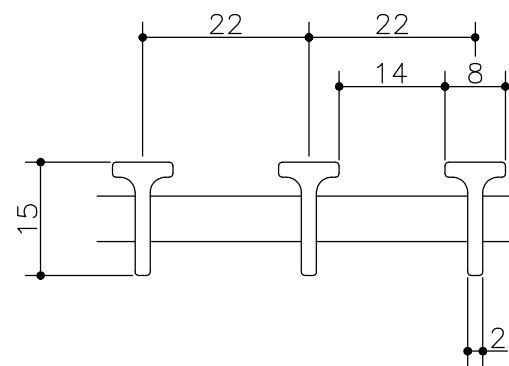
350	ETX 815H-35	410	400	499	15	3	5.0	歩道用	ST-1-15M
300	ETX 815H-30	360	350			2	4.3		
250	ETX 815H-25	310	300			1	3.8		
200	ETX 815H-20	260	250				3.1		
150	ETX 815H-15	210	200				2.5		
100	ETX 815H-10	160	150			2.0			
溝幅	型式記号	A	a	b	h	クロスバー本数	質量 (kg/枚)	適用荷重	適用受枠

記号	アンカー仕様変更	'23.6.1	黒田	近藤	第三角法	製図	山崎	年月日	'03.11.25	尺度	-	名称	ステンレスグレーチング		図番	AC52040130-1
	変更内容・理由	年月日	担当	承認		検図	平野	"	品名				ハーフサイズ・ローレット加工Tバータイプ			
						承認	平野						"	本体 ETX815H P=15 / 受枠 ST-1-15M		

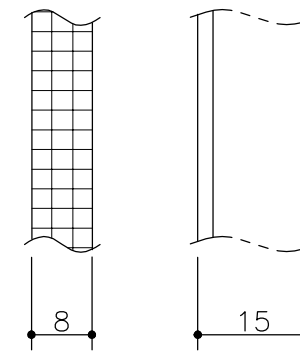
※特記事項。。。指示なき製作基準は製品規格による。



断面詳細図



Tバーの断面詳細図



Tバー詳細図

仕様

ステンレス製グレーチング<ecoシリーズ>
 (ハーフサイズ・ローレット加工Tバータイプ)
 ETX 815H P=22
 材質;冷間引抜Tバー (SUS304)
 ステンレス製受枠 ST-1-15M
 材質;ステンレス型材 (SUS304)
 ;アンカー-SPCC (黒染め)

350	ETX 815H-35	410	400	499	15	3	3.6	歩道用	ST-1-15M
300	ETX 815H-30	360	350			2	3.2		
250	ETX 815H-25	310	300			1	2.8		
200	ETX 815H-20	260	250				2.3		
150	ETX 815H-15	210	200				1.9		
100	ETX 815H-10	160	150			1.5			
溝幅	型式記号	A	a	b	h	クロスバー本数	質量 (kg/枚)	適用荷重	適用受枠

記号	△				第三角法	製図	担当	年月日	尺度	名称	ステンレスグレーチング		図番	AC52040129-1
	△					検図	山崎	'03.11.25	-		ハーフサイズ・ローレット加工Tバータイプ			
	△	アンカー仕様変更	'23.6.1	黒田		近藤	承認	平野	"		品名	本体 ETX815H P=22 / 受枠 ST-1-15M		
記号	変更内容・理由		年月日	担当	承認	承認	平野	"						

※特記事項。。。指示なき製作基準は製品規格による。