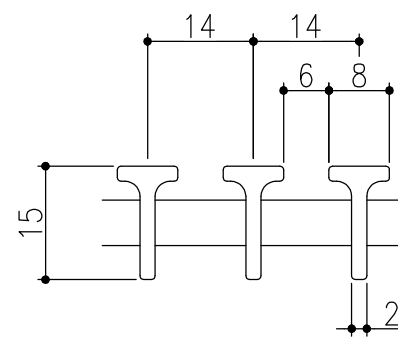
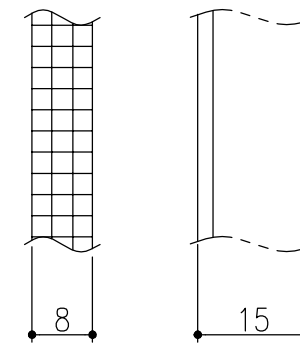


断面詳細図



Tバー断面詳細図



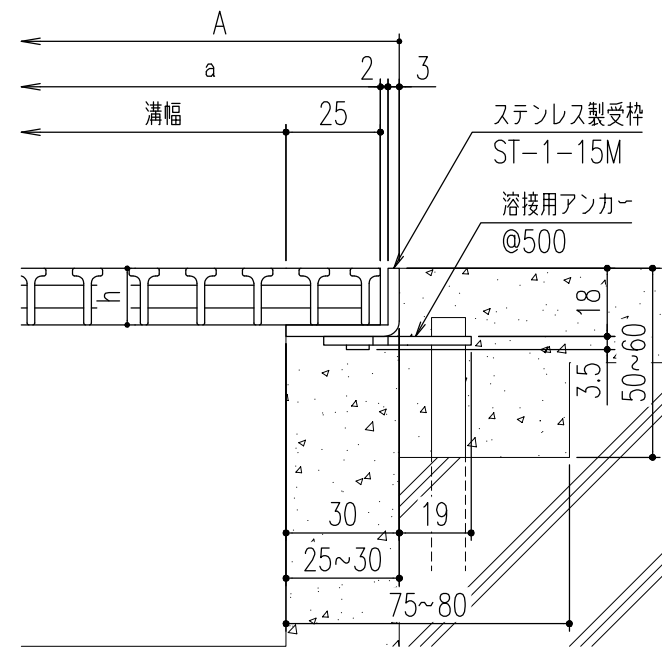
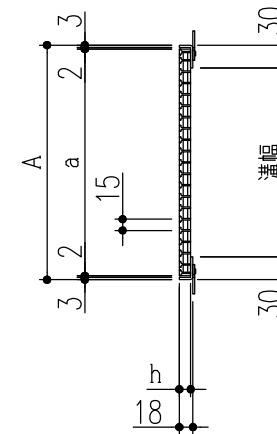
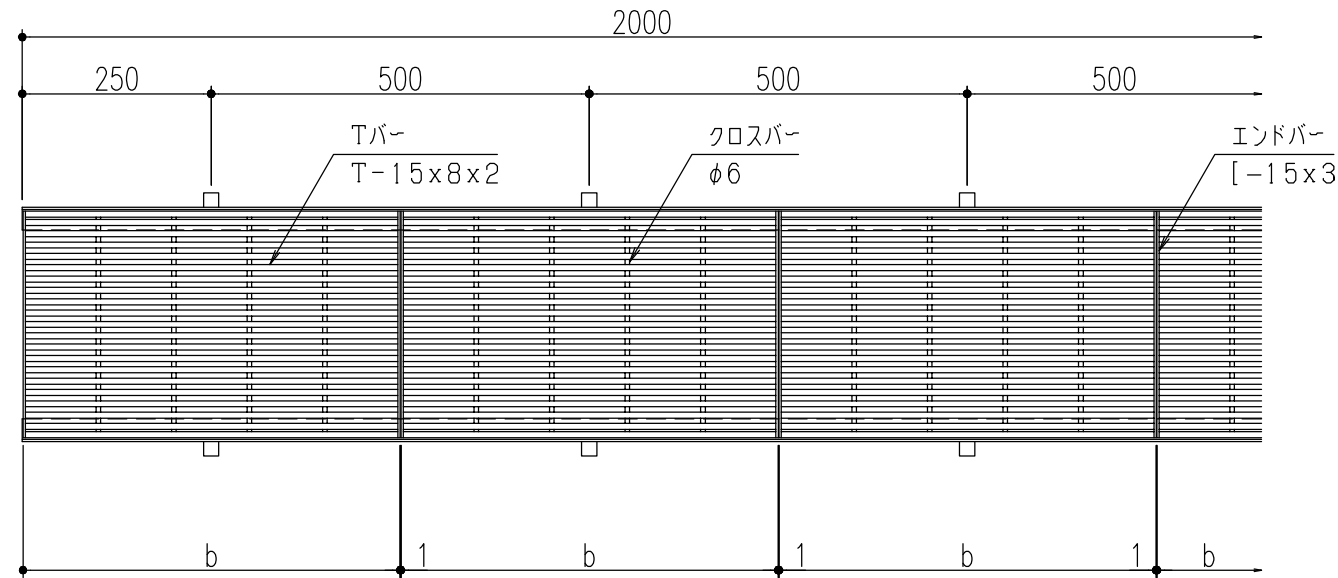
Tバー詳細図

仕様

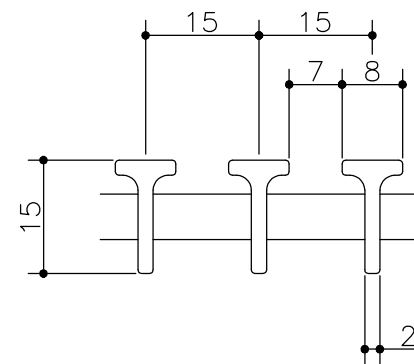
ステンレス製グレーチング (ecoシリーズ)  
 (主部材平行・ローレット加工Tバー タイプ)  
 ETX815HT P=14  
 材質;冷間引抜Tバー (SUS304)  
 ステンレス製受枠 ST-1-15M  
 材質;ステンレス型材 (SUS304)  
 ;アンカー-SPCC (黒染め)

200	ETX815HT-20	260	250	499	15	4	3.5	歩道用	ST-1-15M
150	ETX815HT-15	210	200				2.7		
100	ETX815HT-10	160	150				2.0		
50	ETX815HT-5	110	100				1.4		
溝幅	型式記号	A	a	b	h	クロスバー本数	質量(kg/枚)	適用荷重	適用受枠

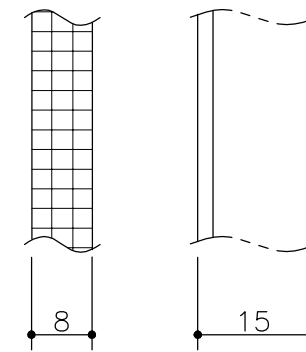
△					第三	製図	担当	年月日	尺度	名称	ステンレスグレーチング(ecoシリーズ) 主部材平行・ローレット加工Tバー タイプ	図番	APA2040042-1
△					角	検図	加藤	'16.10.20	-	品名	本体 ETX815HT P=14 / 受枠 ST-1-15M	株式会社 中部コーポレーション	
△	アンカー仕様変更	'23.6.1	黒田	近藤	法	承認	杉本	"					
記号	変更内容・理由	年月日	担当	承認			近藤	"					



断面詳細図



Tバー断面詳細図



Tバー詳細図

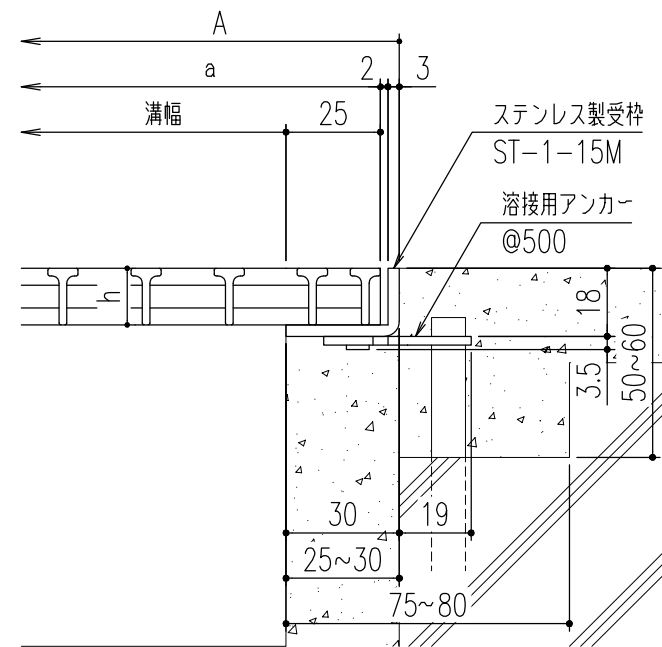
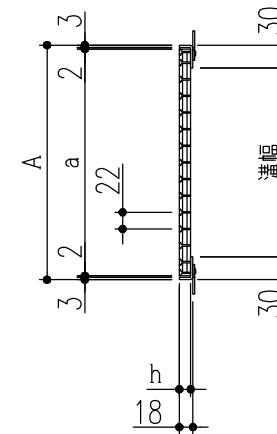
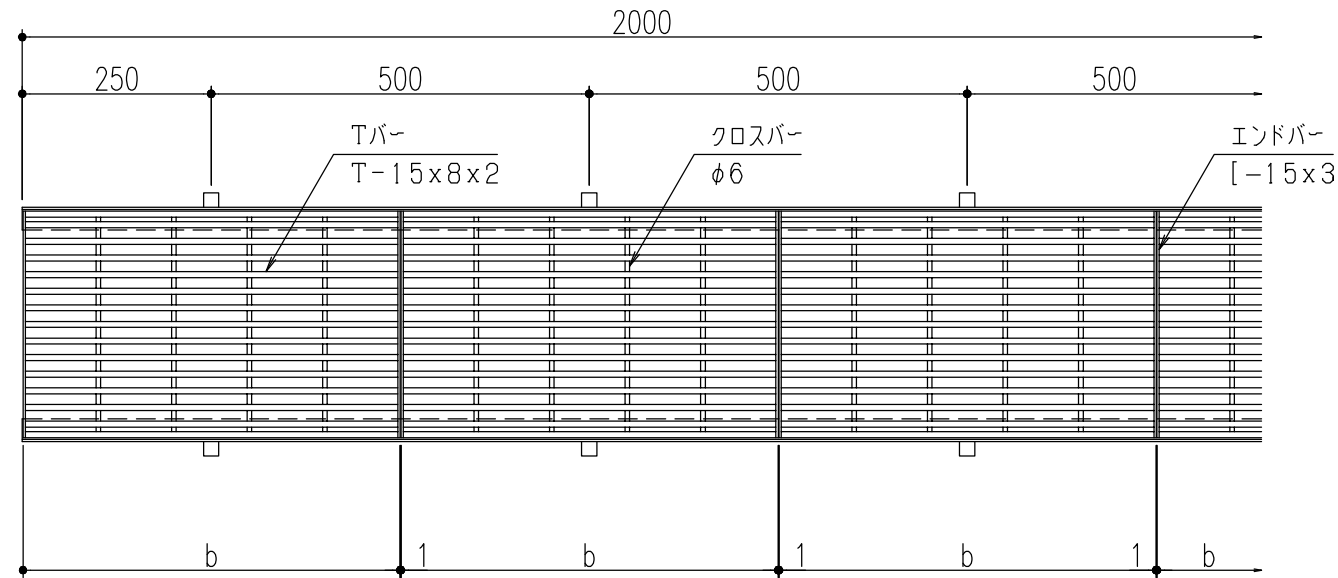
仕様

ステンレス製グレーチング (ecoシリーズ)  
 (主部材平行・ローレット加工Tバータイプ)  
 ETX 815HT P=15  
 材質;冷間引抜Tバー (SUS304)  
 ステンレス製受枠 ST-1-15M  
 材質;ステンレス型材 (SUS304)  
 ;アンカー-SPCC (黒染め)

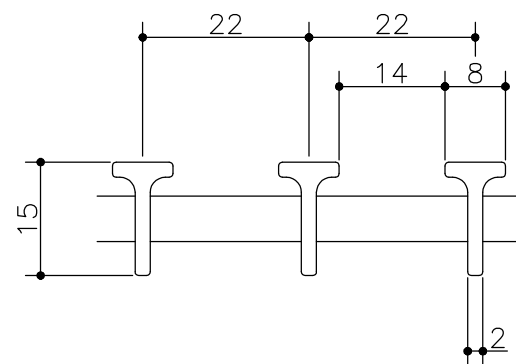
250	ETX 815 HT-25	310	300	499	15	4	3.8	歩道用	ST-1-15M
200	ETX 815 HT-20	260	250				3.3		
150	ETX 815 HT-15	210	200				2.6		
100	ETX 815 HT-10	160	150				2.0		
50	ETX 815 HT-5	110	100				1.4		
溝幅	型式記号	A	a	b	h	クロスバー本数	質量 (kg/枚)	適用荷重	適用受枠

△					第三	担当	年月日	尺度	名称	ステンレスグレーチング (ecoシリーズ) 主部材平行・ローレット加工Tバータイプ	図番	ACC2040042-1
△					角	製図	'03.12.12	-	品名	本体 ETX815HT P=15 / 受枠 ST-1-15M	株式会社 中部コーポレーション	
△	アンカー仕様変更	'23.6.1	黒田	近藤	法	検図	"					
記号	変更内容・理由	年月日	担当	承認		承認	"					

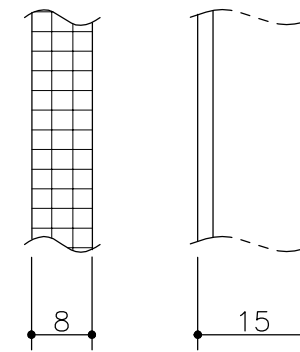
※特記事項。。。指示なき製作基準は製品規格による。



断面詳細図



Tバー断面詳細図



Tバー詳細図

仕様

ステンレス製グレーチング (ecoシリーズ)  
 (主部材平行・ローレット加工Tバータイプ)  
 ETX 815HT P=22  
 材質;冷間引抜Tバー (SUS304)  
 ステンレス製受枠 ST-1-15M  
 材質;ステンレス型材 (SUS304)  
 ;アンカー-SPCC (黒染め)

250	ETX 815 HT-25	310	300	499	15	4	2.8	歩道用	ST-1-15M
200	ETX 815 HT-20	260	250				2.3		
150	ETX 815 HT-15	210	200				1.9		
100	ETX 815 HT-10	160	150				1.5		
50	ETX 815 HT-5	110	100				1.1		
溝幅	型式記号	A	a	b	h	クロスバー本数	質量 (kg/枚)	適用荷重	適用受枠

記号	△				第三角法	製図	担当	年月日	尺度	名称	ステンレスグレーチング (ecoシリーズ)	図番	ACC2040041-1	
	△					検図	平野	'03.12.12	-		品名			主部材平行・ローレット加工Tバータイプ
	△	アンカー仕様変更	'23.6.1	黒田		近藤	承認	川瀬	"					本体 ETX815HT P=22 / 受枠 ST-1-15M
	変更内容・理由	年月日	担当	承認		承認	川瀬	"						

※特記事項。。。指示なき製作基準は製品規格による。