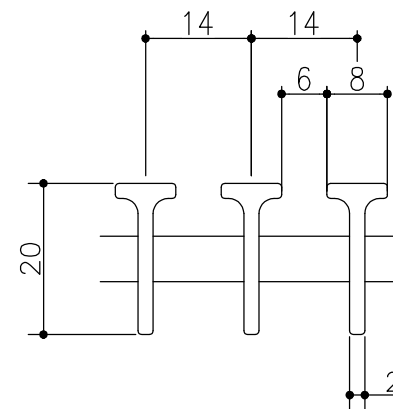
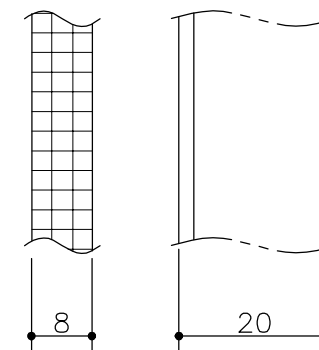


断面詳細図



Tバーの断面詳細図



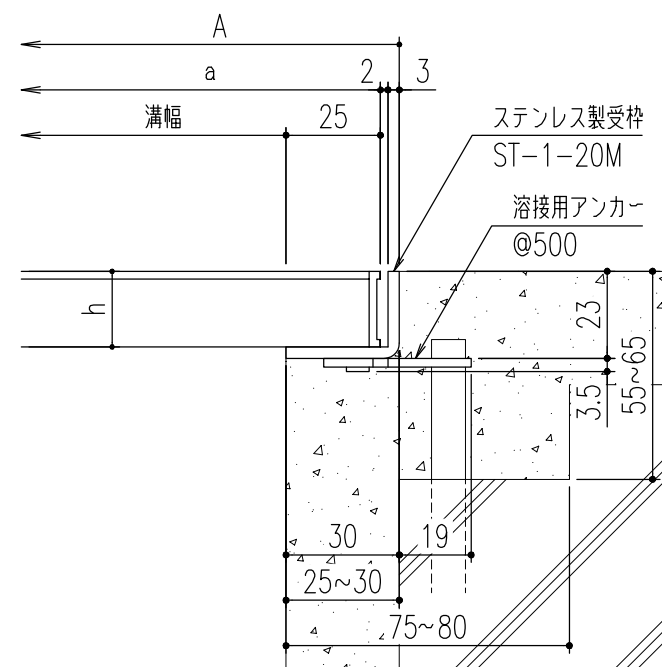
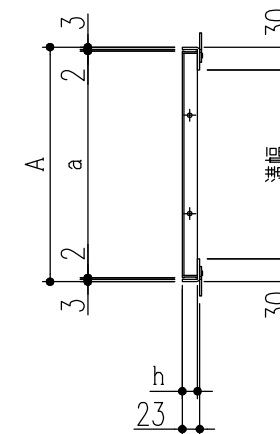
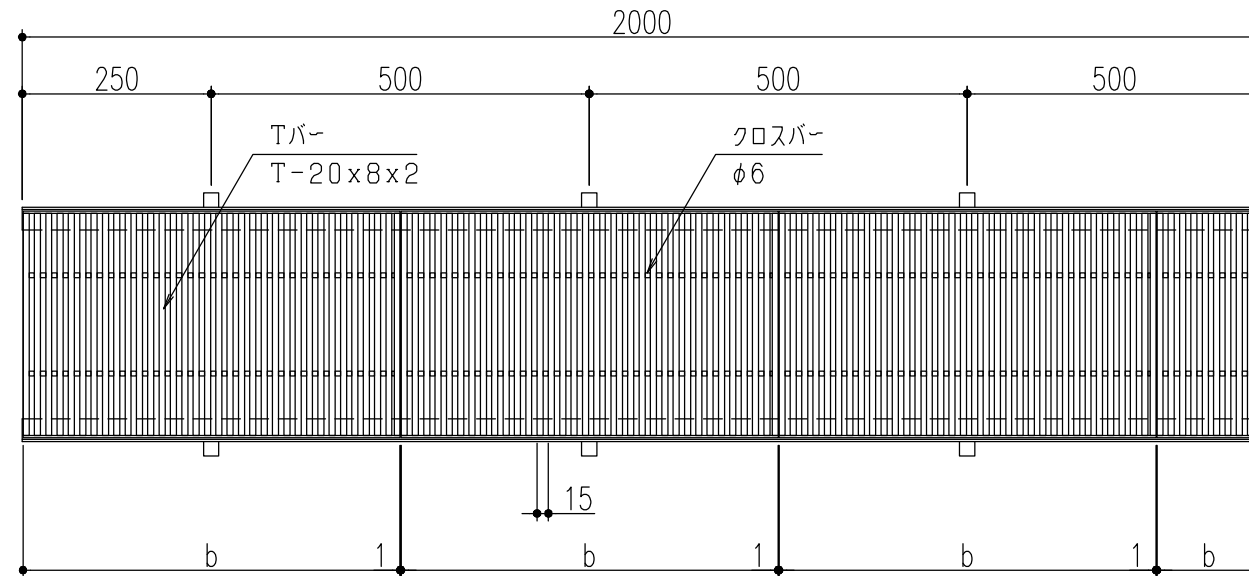
Tバー詳細図

仕様

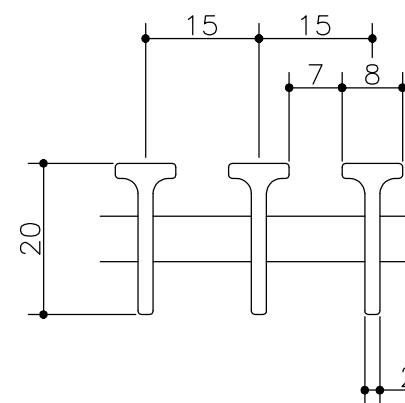
ステンレス製グレーチング<ecoシリーズ>
 (ハーフサイズ・ローレット加工Tバータイプ)
 ETX 820H P=14
 材質;冷間引抜Tバー (SUS304)
 ステンレス製受枠 ST-1-20M
 材質;ステンレス型材 (SUS304)
 ;アンカー-SPCC (黒染め)

350	ETX 820H-35	410	400	499	20	3	6.5	歩道用	ST-1-20M
300	ETX 820H-30	360	350			2	5.7		
250	ETX 820H-25	310	300			1	5.0		
200	ETX 820H-20	260	250				4.2		
150	ETX 820H-15	210	200				3.4		
100	ETX 820H-10	160	150			2.7			
溝幅	型式記号	A	a	b	h	クロスバー本数	質量 (kg/枚)	適用荷重	適用受枠

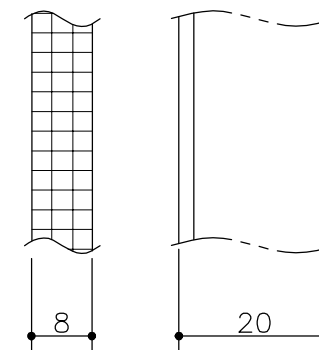
△					第三	製図	担当	年月日	尺度	名称	ステンレスグレーチング ハーフサイズ・ローレット加工Tバータイプ	図番	APA2040015-1
△					角	検図	加藤	'16.10.14	-	品名	本体 ETX820H P=14 / 受枠 ST-1-20M	株式会社 中部コーポレーション	
△	アンカー仕様変更	'23.6.1	黒田	近藤	法	承認	杉本	"					
記号	変更内容・理由	年月日	担当	承認			近藤	"					



断面詳細図



Tバーの断面詳細図



Tバー詳細図

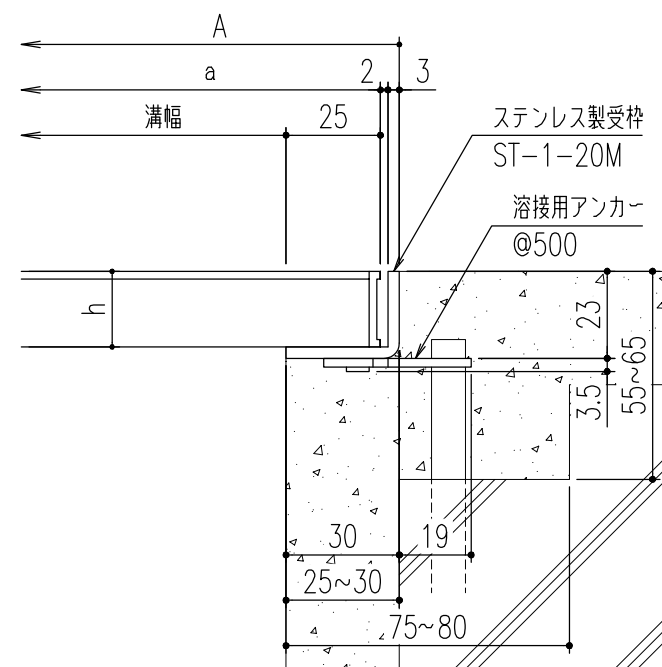
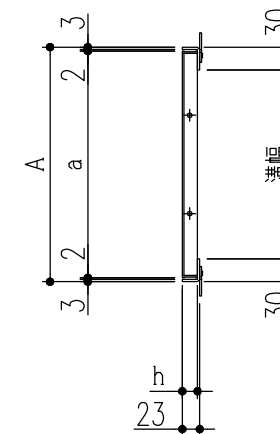
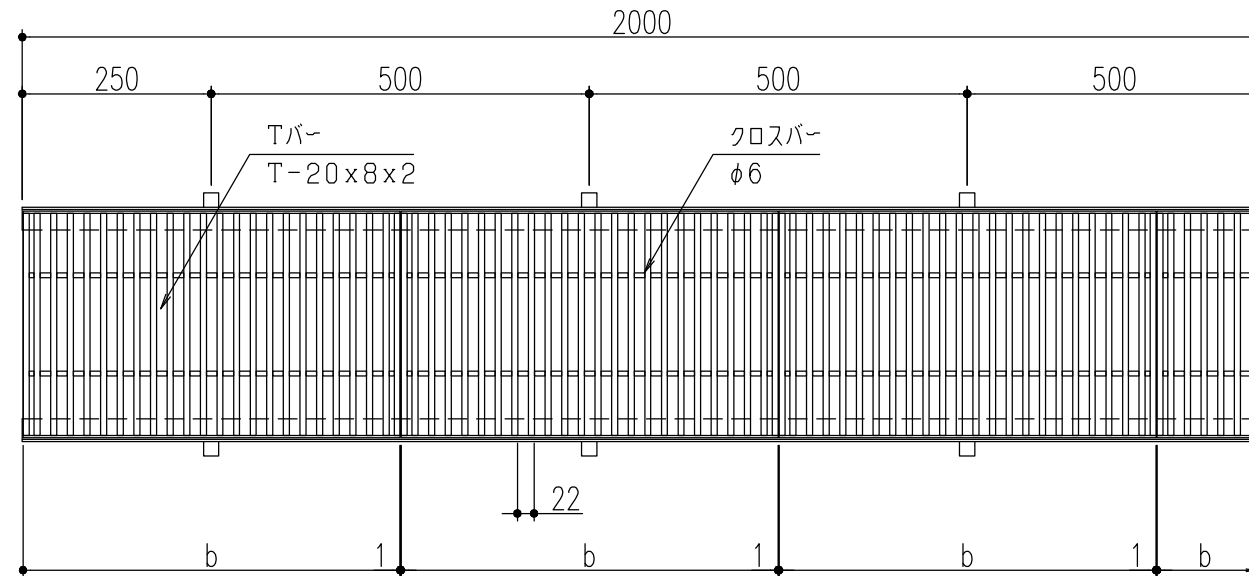
仕様

ステンレス製グレーチング<ecoシリーズ>
 (ハーフサイズ・ローレット加工Tバータイプ)
 ETX 820H P=15
 材質;冷間引抜Tバー (SUS304)
 ステンレス製受枠 ST-1-20M
 材質;ステンレス型材 (SUS304)
 ;アンカー-SPCC (黒染め)

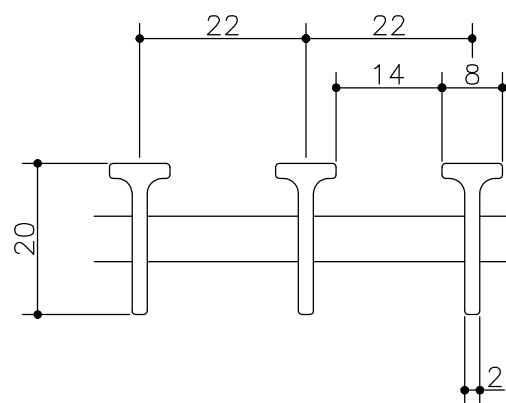
350	ETX 820H-35	410	400	499	20	3	6.1	歩道用	ST-1-20M
300	ETX 820H-30	360	350			2	5.3		
250	ETX 820H-25	310	300			1	4.6		
200	ETX 820H-20	260	250				3.9		
150	ETX 820H-15	210	200				3.1		
100	ETX 820H-10	160	150			2.4			
溝幅	型式記号	A	a	b	h	クロスバー本数	質量 (kg/枚)	適用荷重	適用受枠

記号	△				第三角法	製図	担当	年月日	尺度	名称	ステンレスグレーチング		図番	AC52040136-1
	△					検図	山崎	'03.11.25	-		ハーフサイズ・ローレット加工Tバータイプ			
	△	アンカー仕様変更	'23.6.1	黒田		近藤	承認	平野	"		品名			
記号	変更内容・理由		年月日	担当	承認	平野	"							

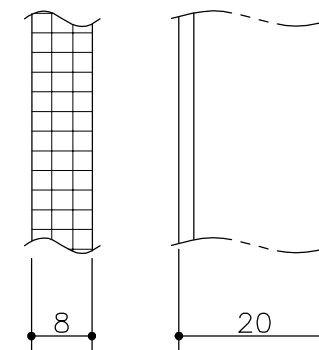
※特記事項。。。指示なき製作基準は製品規格による。



断面詳細図



Tバーの断面詳細図



Tバー詳細図

仕様

ステンレス製グレーチング<ecoシリーズ>
 (ハーフサイズ・ローレット加工Tバータイプ)
 ETX 820H P=22
 材質;冷間引抜Tバー (SUS304)
 ステンレス製受枠 ST-1-20M
 材質;ステンレス型材 (SUS304)
 ;アンカー-SPCC (黒染め)

350	ETX 820H-35	410	400	499	20	3	4.4	歩道用	ST-1-20M
300	ETX 820H-30	360	350			2	3.9		
250	ETX 820H-25	310	300			1	3.4		
200	ETX 820H-20	260	250				2.8		
150	ETX 820H-15	210	200				2.3		
100	ETX 820H-10	160	150			1.8			
溝幅	型式記号	A	a	b	h	クロスバー本数	質量 (kg/枚)	適用荷重	適用受枠

△					第三	製図	担当	年月日	尺度	名称	ステンレスグレーチング ハーフサイズ・ローレット加工Tバータイプ	図番	AC52040135-1
△					角	検図	山崎	'03.11.25	-	品名	本体 ETX820H P=22 / 受枠 ST-1-20M	株式会社 中部コーポレーション	
△	アンカー仕様変更	'23.6.1	黒田	近藤	法	承認	平野	"					
記号	変更内容・理由	年月日	担当	承認									

※特記事項。。。指示なき製作基準は製品規格による。