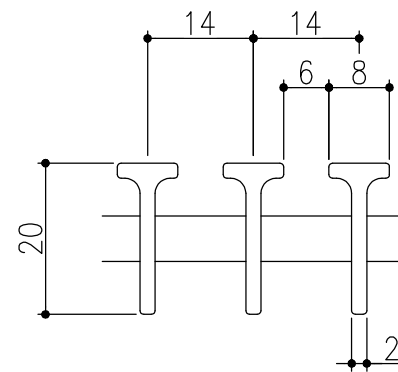
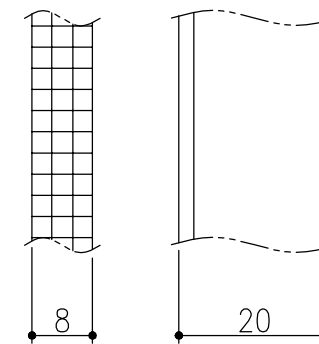


断面詳細図



Tバー断面詳細図



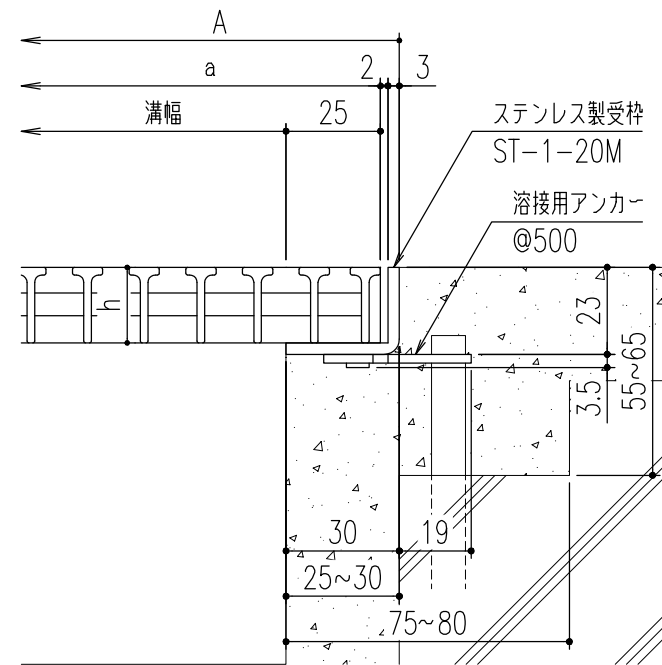
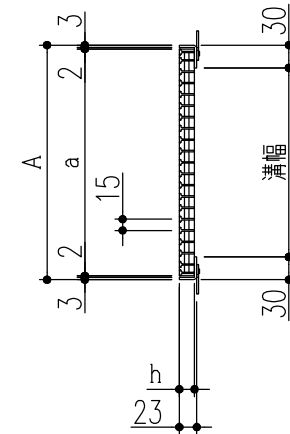
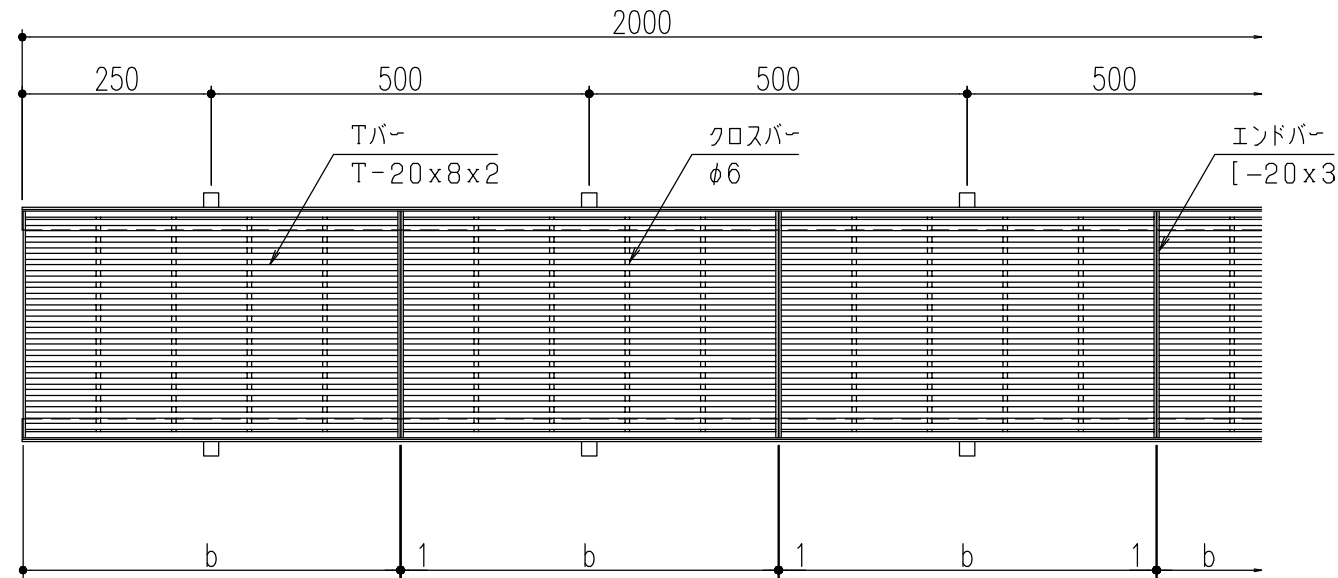
Tバー詳細図

仕様

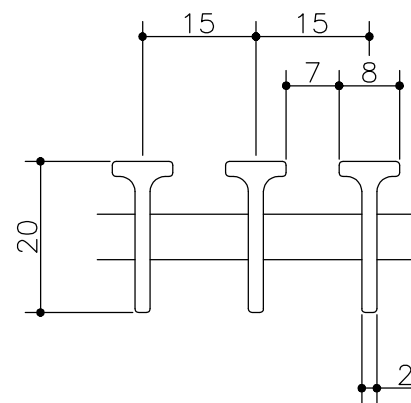
ステンレス製グレーチング (ecoシリーズ)
 (主部材平行・ローレット加工Tバー タイプ)
 ETX820HT P=14
 材質;冷間引抜Tバー (SUS304)
 ステンレス製受枠 ST-1-20M
 材質;ステンレス型材 (SUS304)
 ;アンカー-SPCC (黒染め)

200	ETX820HT-20	260	250	499	20	4	4.3	歩道用	ST-1-20M
150	ETX820HT-15	210	200				3.4		
100	ETX820HT-10	160	150				2.5		
50	ETX820HT-5	110	100				1.8		
溝幅	型式記号	A	a	b	h	クロスバー本数	質量(kg/枚)	適用荷重	適用受枠

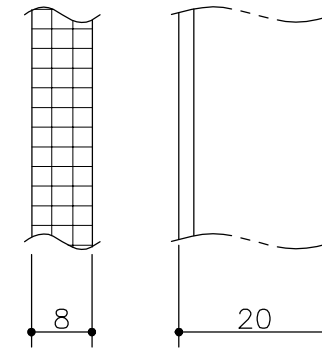
記号	△				第三角法	製図	担当	年月日	尺度	名称	ステンレスグレーチング(ecoシリーズ)	図番	APA2040051-1
	△					検図	加藤	'16.10.21	-		主部材平行・ローレット加工Tバー タイプ		
	△	アンカー仕様変更	'23.6.1	黒田		近藤	承認	杉本	"		品名		
記号		変更内容・理由	年月日	担当	承認	承認	近藤	"					



断面詳細図



Tバー断面詳細図



Tバー詳細図

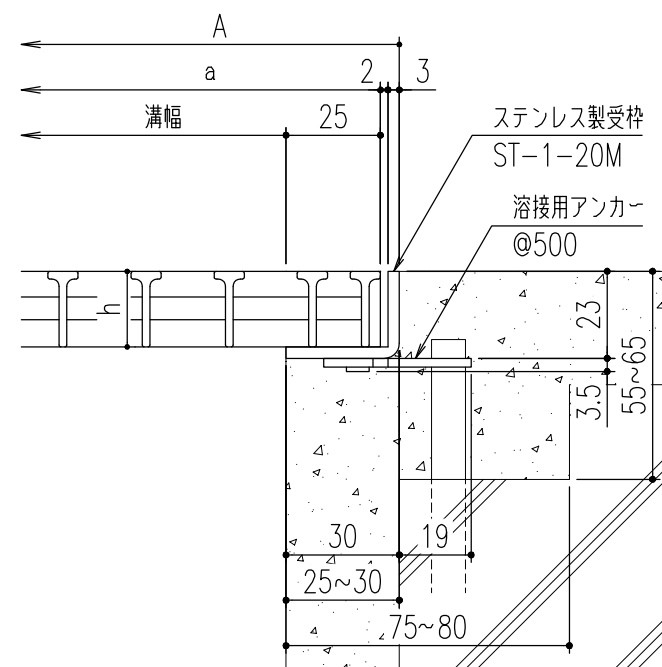
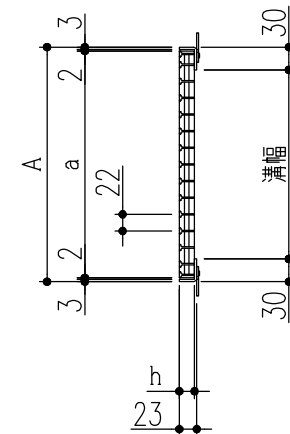
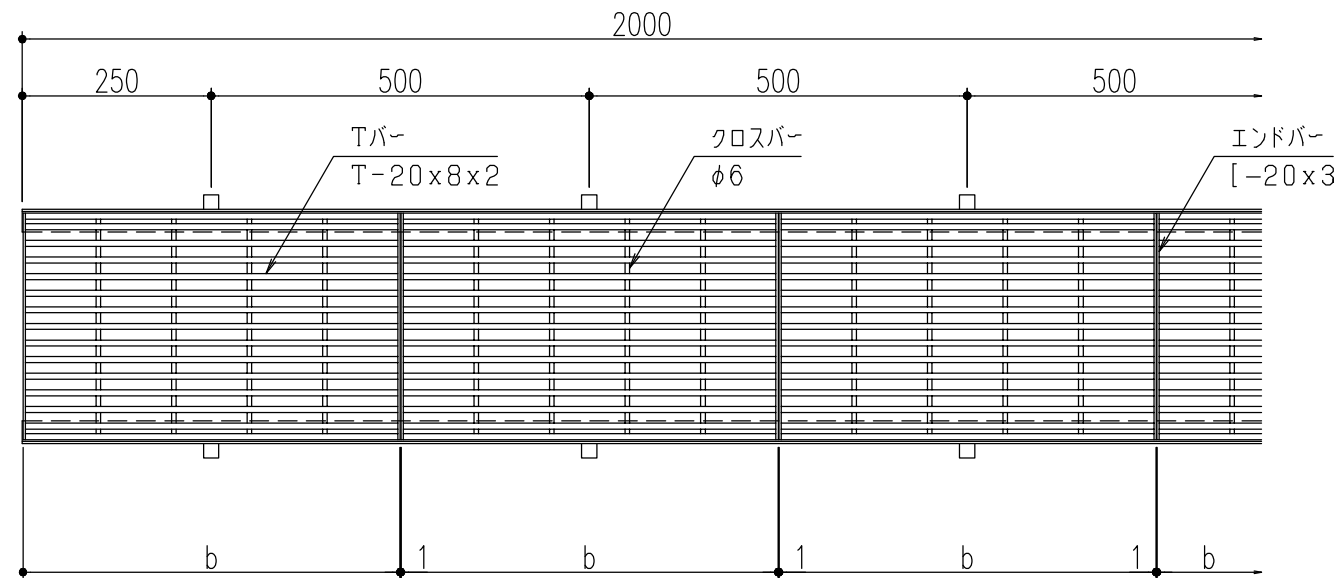
仕様

ステンレス製グレーチング (ecoシリーズ)
 (主部材平行・ローレット加工Tバータイプ)
 ETX 820HT P=15
 材質;冷間引抜Tバー (SUS304)
 ステンレス製受枠 ST-1-20M
 材質;ステンレス型材 (SUS304)
 ;アンカー-SPCC (黒染め)

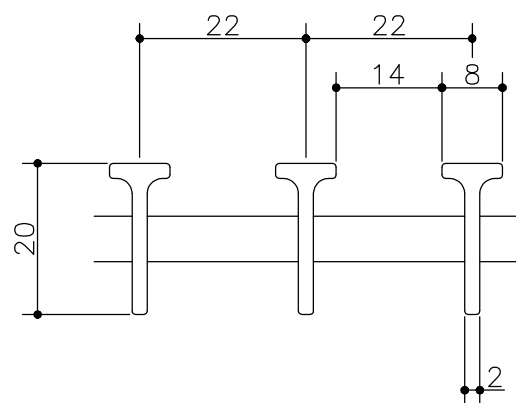
250	ETX 820 HT-25	310	300	499	20	4	4.7	歩道用	ST-1-20M
200	ETX 820 HT-20	260	250				4.0		
150	ETX 820 HT-15	210	200				3.1		
100	ETX 820 HT-10	160	150				2.5		
50	ETX 820 HT-5	110	100				1.8		
溝幅	型式記号	A	a	b	h	クロスバー本数	質量 (kg/枚)	適用荷重	適用受枠

△					第三	製図	担当	年月日	尺度	名称	ステンレスグレーチング (ecoシリーズ) 主部材平行・ローレット加工Tバータイプ	図番	ACC2040048-1
△					角	検図	川瀬	"	-	品名	本体 ETX820HT P=15 / 受枠 ST-1-20M	株式会社 中部コーポレーション	
△	アンカー仕様変更	'23.6.1	黒田	近藤	法	承認	川瀬	"					
記号	変更内容・理由	年月日	担当	承認									

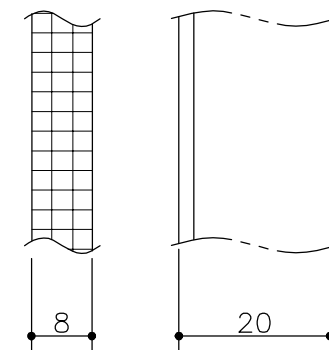
※特記事項。。。指示なき製作基準は製品規格による。



断面詳細図



Tバー断面詳細図



Tバー詳細図

仕様

ステンレス製グレーチング (ecoシリーズ)
 (主部材平行・ローレット加工Tバータイプ)
 ETX 820HT P=22
 材質;冷間引抜Tバー (SUS304)
 ステンレス製受枠 ST-1-20M
 材質;ステンレス型材 (SUS304)
 ;アンカー-SPCC (黒染め)

250	ETX 820 HT-25	310	300	499	20	4	3.5	歩道用	ST-1-20M
200	ETX 820 HT-20	260	250				2.8		
150	ETX 820 HT-15	210	200				2.3		
100	ETX 820 HT-10	160	150				1.8		
50	ETX 820 HT-5	110	100				1.4		
溝幅	型式記号	A	a	b	h	クロスバー本数	質量 (kg/枚)	適用荷重	適用受枠

△					第三	製図	担当	年月日	尺度	名称	ステンレスグレーチング (ecoシリーズ) 主部材平行・ローレット加工Tバータイプ	図番	ACC2040047-1
△					角	検図	川瀬	"	-	品名	本体 ETX820HT P=22 / 受枠 ST-1-20M	株式会社 中部コーポレーション	
△	アンカー仕様変更	'23.6.1	黒田	近藤	法	承認	川瀬	"					
記号	変更内容・理由	年月日	担当	承認									

※特記事項。。。指示なき製作基準は製品規格による。