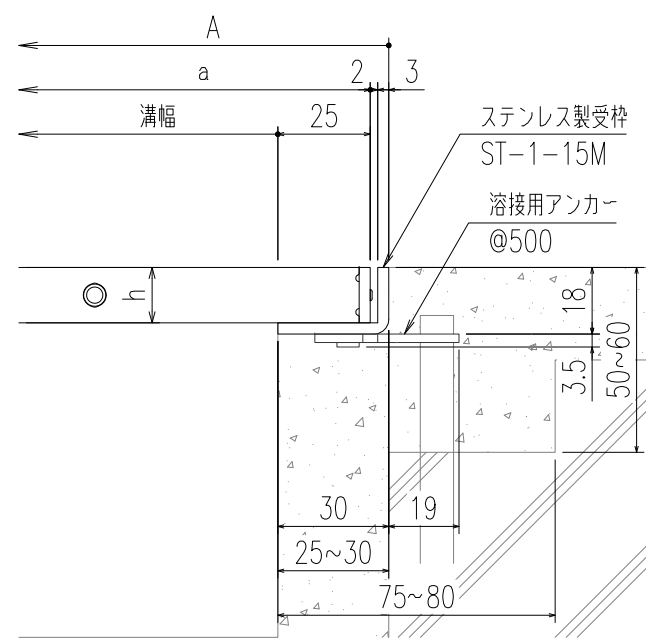
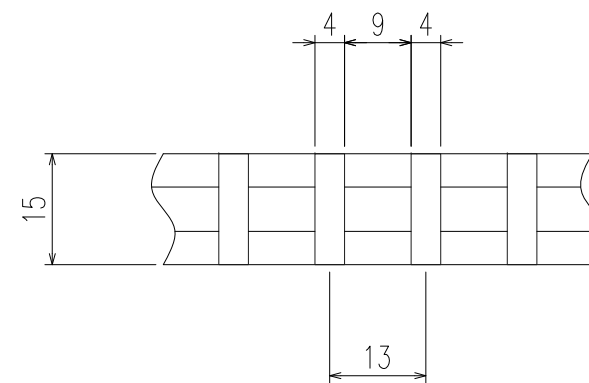


仕様

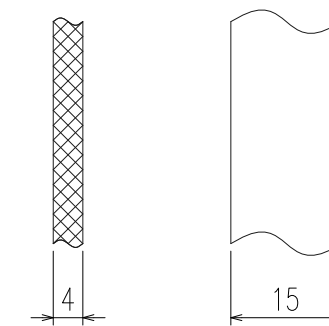
ステンレス製グレーチング<ecoシリーズ>
 (ハーフサイズ・ローレット加工フラットバータイプ)
 EX415H P=13
 材質: SUS304
 ステンレス製受枠 ST-1-15M
 材質: ステンレス型材 (SUS304)
 アンカー: SPCC (黒染め)



断面詳細図



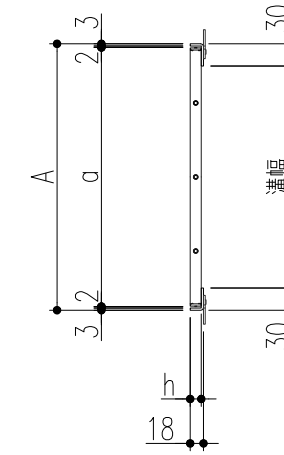
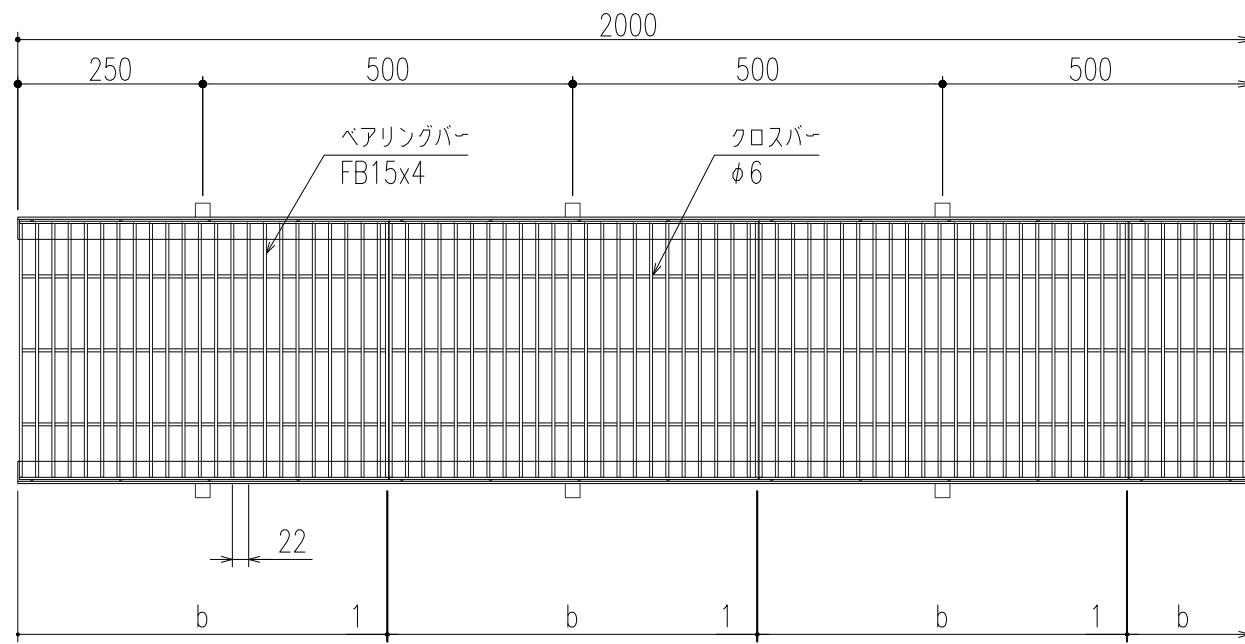
フラットバー詳細図



ベアリングバー詳細図

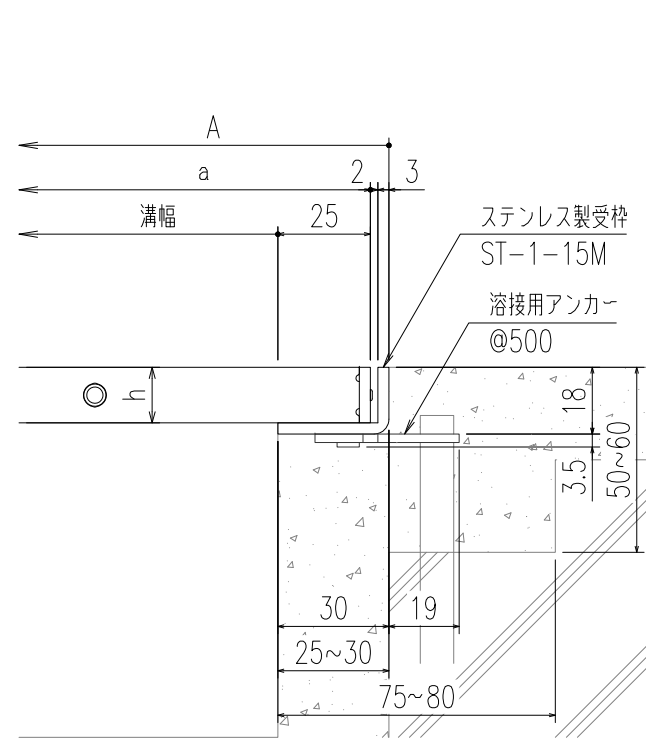
300	EX415H-30	360	350	499	15	3	7.0	歩道用	ST-1-15M
250	EX415H-25	310	300			2	6.0		
200	EX415H-20	260	250			2	5.1		
150	EX415H-15	210	200			1	4.1		
100	EX415H-10	160	150			1	3.1		
溝幅	型式記号	A	a	b	h	クロスバー本数	重量 (kg/枚)	適用荷重 (横断/側溝)	適用受枠

△							第三角法	担当	年月日	尺度	名称	ステンレスグレーチング (eco・Chubu.) ハーフサイズ・ローレット加工フラットバータイプ	図番	AFA2040135-1			
△						製図		陳	06,12,20	-					品名	本体 EX415H P=13 / 受枠 ST-1-15M	株式会社 中部コーポレーション
△	-	アンカー仕様変更	-	'23.6.1	小森	近藤		検図	山崎	"							
記号	通知番号	変更内容・理由	変更数	年月日	担当	承認		承認	平野	"							

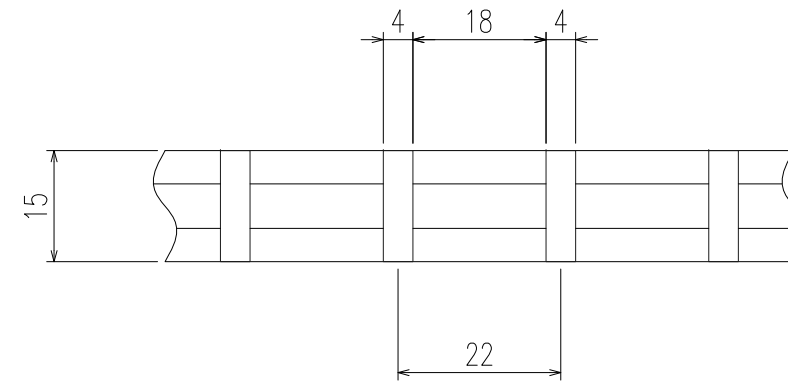


仕様

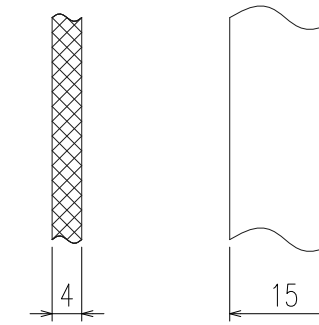
ステンレス製グレーチング<ecoシリーズ>
 (ハーフサイズ・ローレット加工フラットバータイプ)
 EX415H P=22
 材質：SUS304
 ステンレス製受枠 ST-1-15M
 材質：ステンレス型材 (SUS304)
 アンカー：SPCC (黒染め)



断面詳細図



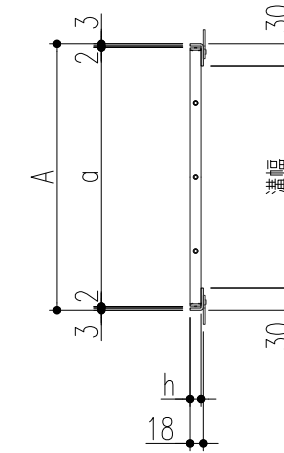
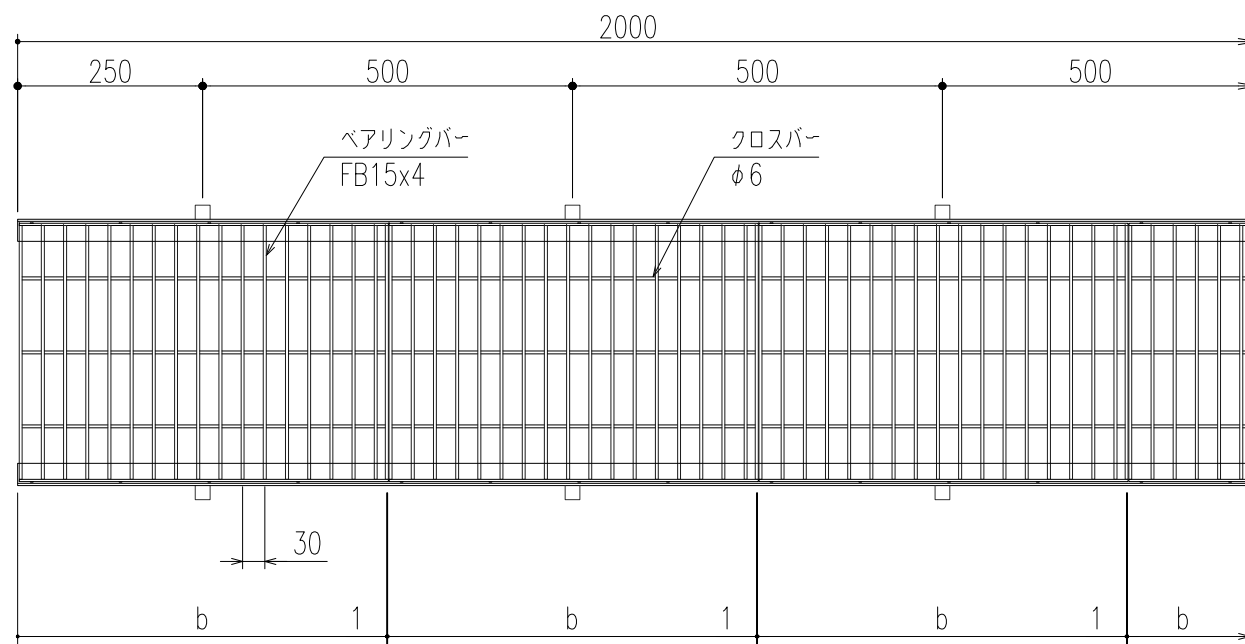
フラットバー詳細図



ベアリングバー詳細図

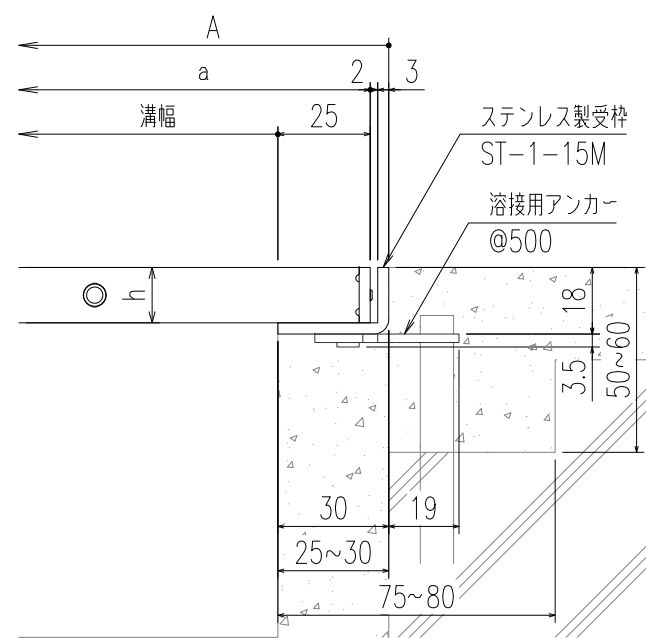
300	EX415H-30	360	350	499	15	3	4.4	歩道用	ST-1-15M
250	EX415H-25	310	300			2	3.8		
200	EX415H-20	260	250			2	3.2		
150	EX415H-15	210	200			1	2.6		
100	EX415H-10	160	150			1	2.0		
溝幅	型式記号	A	a	b	h	クロスバー本数	重量 (kg/枚)	適用荷重 (横断/側溝)	適用受枠

△							第三角法	担当	年月日	尺度	名称 ステンレスグレーチング (eco・Chubu.) ハーフサイズ・ローレット加工フラットバータイプ	品名 本体 EX415H P=22 / 受枠 ST-1-15M	図番 AFA2040133-1	株式会社 中部コーポレーション
△						製図		陳	06,12,20	-				
△	-	アンカー仕様変更	-	'23.6.1	小森	近藤		検図	山崎	"				
記号	通知番号	変更内容・理由	変更数	年月日	担当	承認		承認	平野	"				

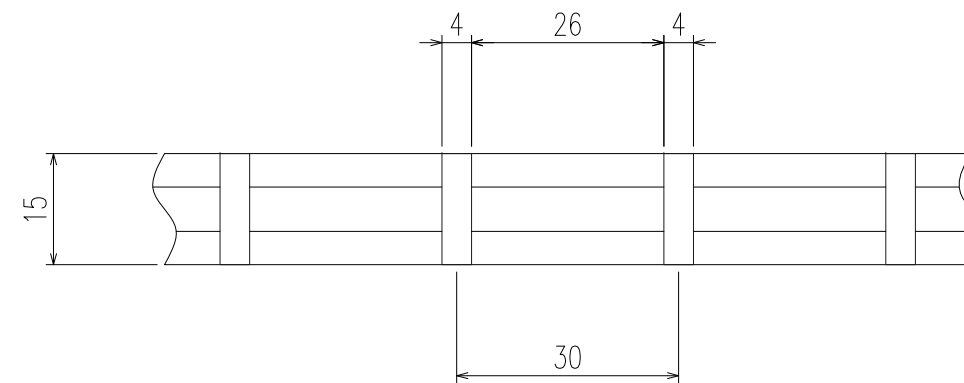


仕様

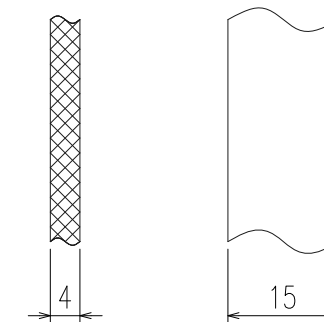
ステンレス製グレーチング<ecoシリーズ>
 (ハーフサイズ・ローレット加工フラットバータイプ)
 EX415H P=30
 材質: SUS304
 ステンレス製受枠 ST-1-15M
 材質: ステンレス型材 (SUS304)
 アンカー: SPCC (黒染め)



断面詳細図



フラットバー詳細図



ベアリングバー詳細図

300	EX415H-30	360	350	499	15	3	3.5	歩道用	ST-1-15M
250	EX415H-25	310	300			2	3.0		
200	EX415H-20	260	250			2	2.5		
150	EX415H-15	210	200			1	2.1		
100	EX415H-10	160	150			1	1.6		
溝幅	型式記号	A	a	b	h	クロスバー本数	重量 (kg/枚)	適用荷重 (横断/側溝)	適用受枠

△							第三角法	担当	年月日	尺度	名称	ステンレスグレーチング (eco・Chubu.) ハーフサイズ・ローレット加工フラットバータイプ	図番	AFA2040132-1
△						製図		陳	06,12,20	-				
△	-	アンカー仕様変更	-	'23.6.1	小森	近藤		検図	山崎	"				
記号	通知番号	変更内容・理由	変更数	年月日	担当	承認	承認	平野	"					