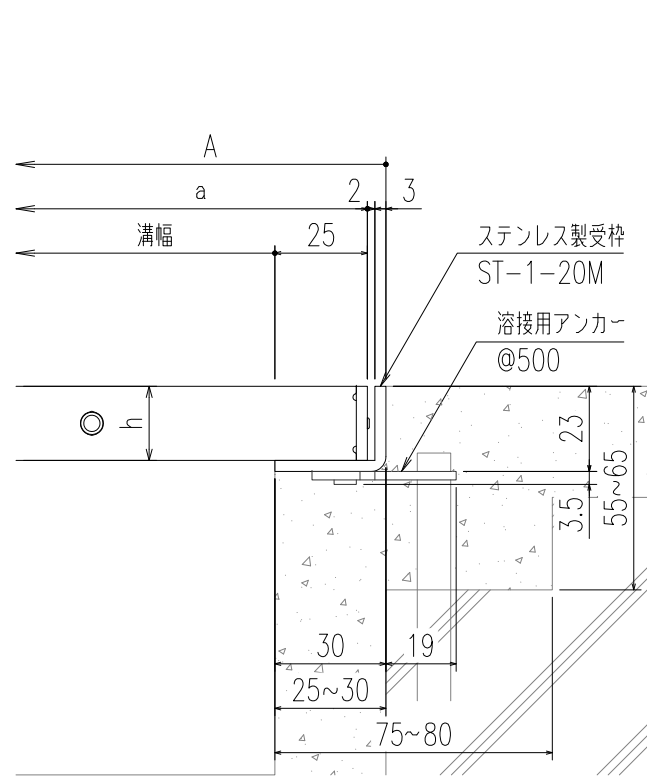
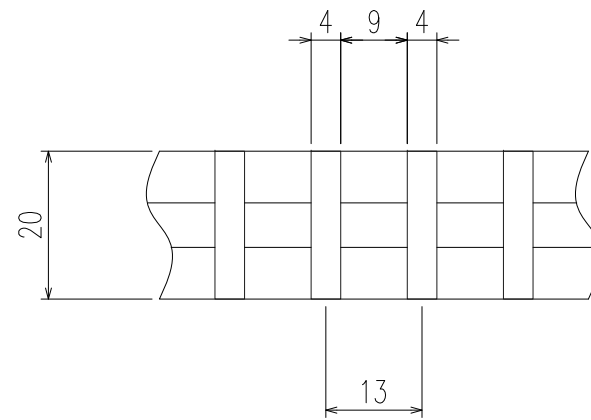


仕様

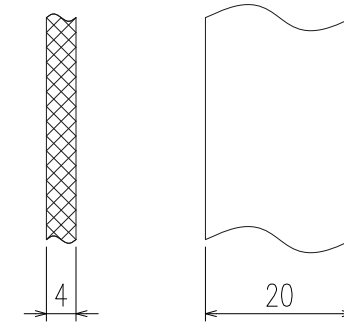
ステンレス製グレーチング<ecoシリーズ>
 (ハーフサイズ・ローレット加工フラットバータイプ)
 EX420H P=13
 材質：SUS304
 ステンレス製受枠 ST-1-20M
 材質：ステンレス型材 (SUS304)
 アンカー：SPCC (黒染め)



断面詳細図



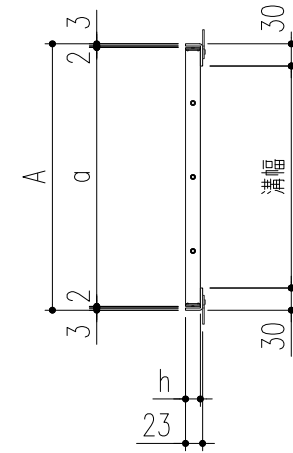
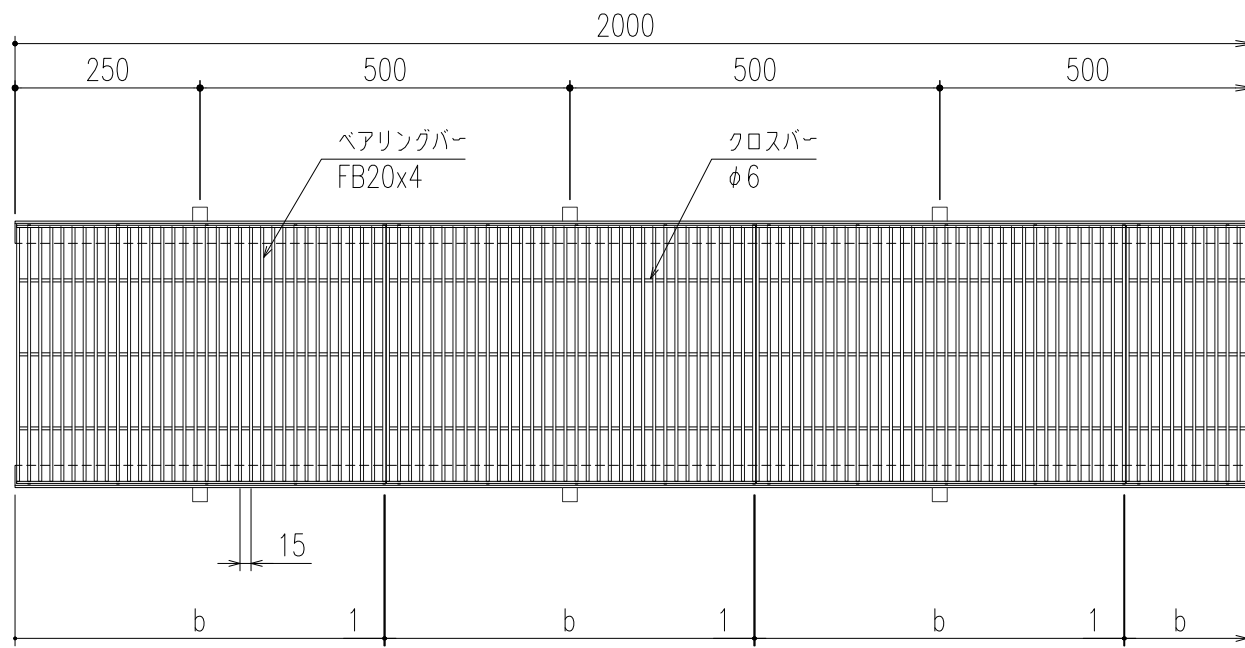
フラットバー詳細図



ベアリングバー詳細図

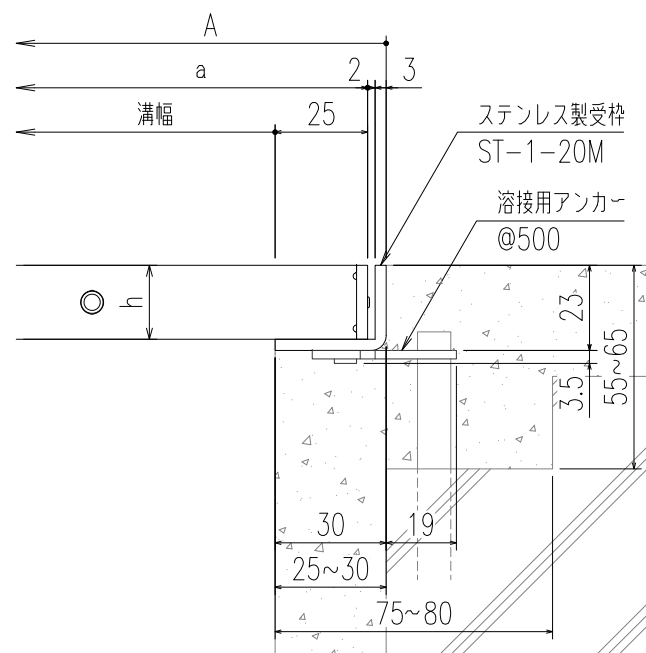
300	EX420H-30	360	350	499	20	3	9.3	歩道用	ST-1-20M
250	EX420H-25	310	300			2	8.0		
200	EX420H-20	260	250			2	6.7		
150	EX420H-15	210	200			1	5.4		
100	EX420H-10	160	150			1	4.2		
溝幅	型式記号	A	a	b	h	クロスバー本数	重量 (kg/枚)	適用荷重 (横断/側溝)	適用受枠

記号	通知番号	変更内容・理由	変更数	'23.6.1	小森	近藤	第三角法	担当	年月日	尺度	名称	ステンレスグレーチング (eco・Chubu.) ハーフサイズ・ローレット加工フラットバータイプ	図番	AFA2040147-1			
								検図	山崎	〃					品名	本体 EX420H P=13 / 受枠 ST-1-20M	株式会社 中部コーポレーション
								承認	平野	〃							

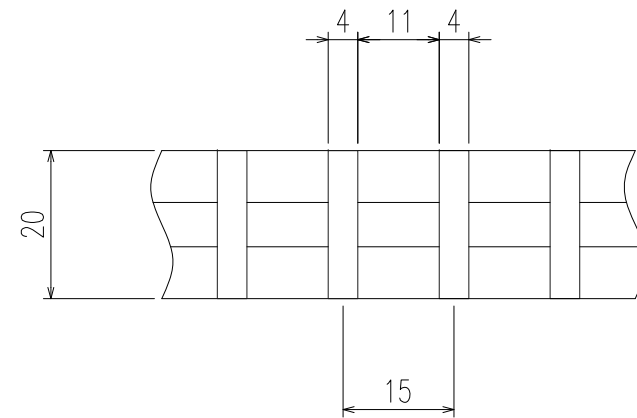


仕様

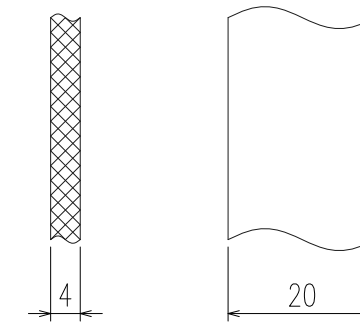
ステンレス製グレーチング<ecoシリーズ>
 (ハーフサイズ・ローレット加工フラットバータイプ)
 EX420H P=15
 材質: SUS304
 ステンレス製受枠 ST-1-20M
 材質: ステンレス型材 (SUS304)
 アンカー: SPCC (黒染め)



断面詳細図



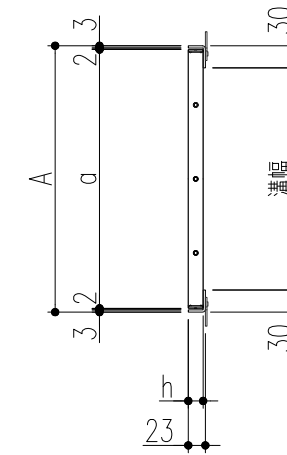
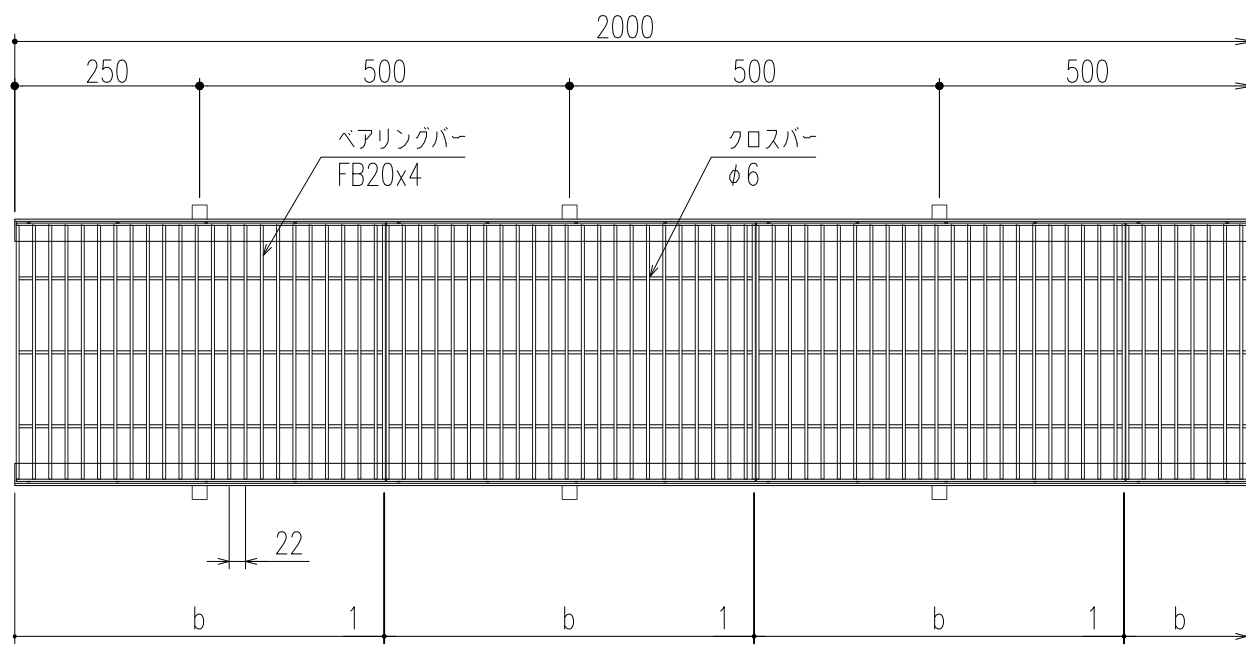
フラットバー詳細図



ベアリングバー詳細図

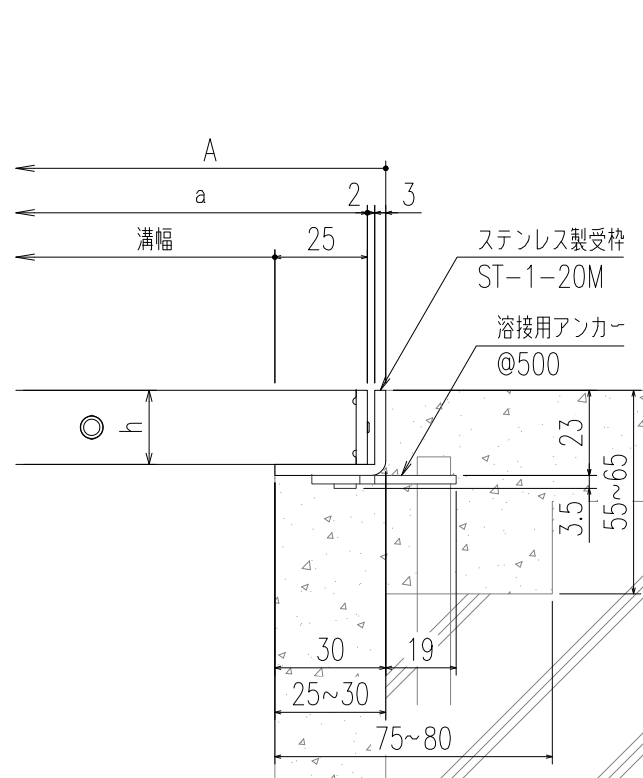
300	EX420H-30	360	350	499	20	3	8.0	歩道用	ST-1-20M
250	EX420H-25	310	300			2	6.9		
200	EX420H-20	260	250			2	5.8		
150	EX420H-15	210	200			1	4.7		
100	EX420H-10	160	150			1	3.6		
溝幅	型式記号	A	a	b	h	クロスバー本数	重量 (kg/枚)	適用荷重 (横断/割溝)	適用受枠

記号	通知番号	変更内容・理由	変更数	年月日	担当	承認	第三角法	製図	陳	年月日	06,12,20	尺度	-	名称	ステンレスグレーチング (eco・Chubu.)		図番	AFA2040146-1	
								検図	山崎	"	品名				本体 EX420H P=15 / 受枠 ST-1-20M			株式会社 中部コーポレーション	
								承認	平野	"									

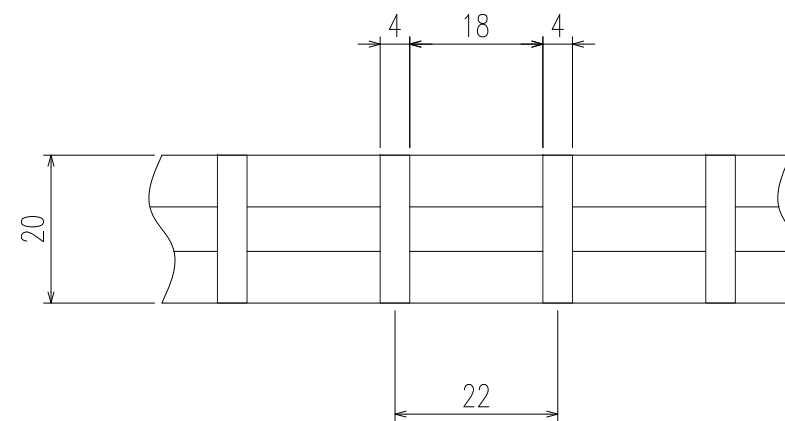


仕様

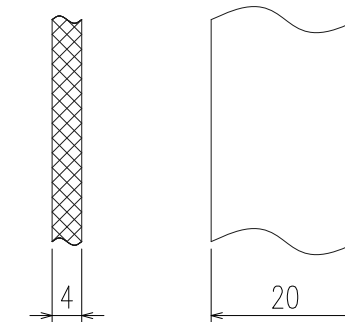
ステンレス製グレーチング<ecoシリーズ>
 (ハーフサイズ・ローレット加工フラットバータイプ)
 EX420H P=22
 材質：SUS304
 ステンレス製受枠 ST-1-20M
 材質：ステンレス型材 (SUS304)
 アンカー：SPCC (黒染め)



断面詳細図



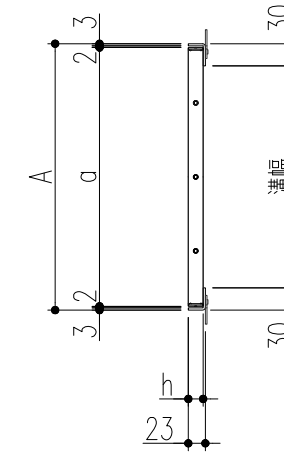
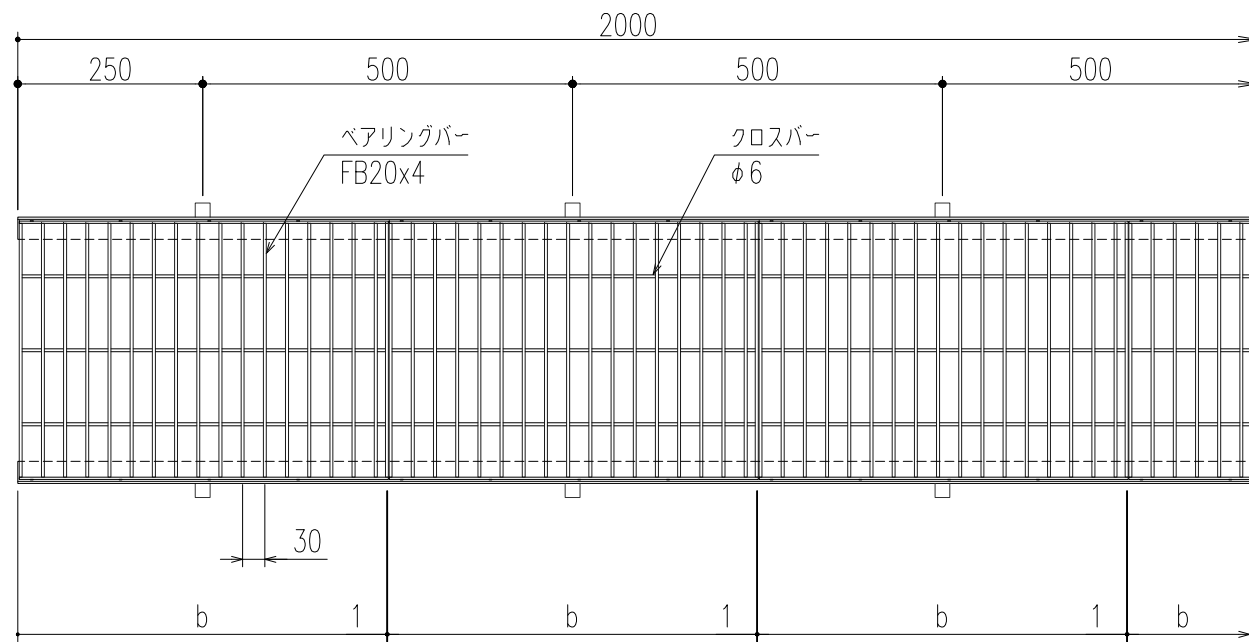
フラットバー詳細図



ベアリングバー詳細図

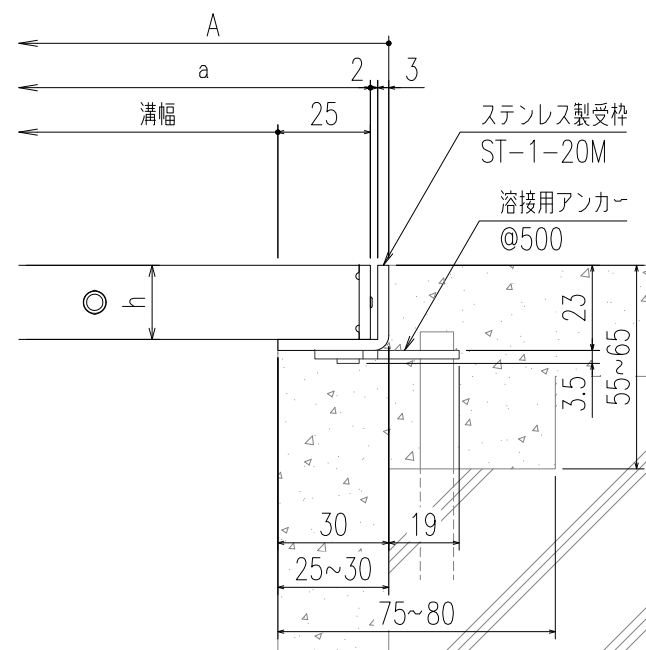
300	EX420H-30	360	350	499	20	3	5.8	歩道用	ST-1-20M
250	EX420H-25	310	300			2	5.0		
200	EX420H-20	260	250			2	4.3		
150	EX420H-15	210	200			1	3.5		
100	EX420H-10	160	150			1	2.7		
溝幅	型式記号	A	a	b	h	クロスバー本数	重量 (kg/枚)	適用荷重 (横断/側溝)	適用受枠

△							第三角法	担当	年月日	尺度	名称 ステンレスグレーチング (eco・Chubu.) ハーフサイズ・ローレット加工フラットバータイプ	図番 AFA2040145-1	品名 本体 EX420H P=22 / 受枠 ST-1-20M	株式会社 中部コーポレーション
△						製図		陳	06,12,20	-				
△	-	アンカー仕様変更	-	'23.6.1	小森	近藤		検図	山崎	"				
記号	通知番号	変更内容・理由	変更数	年月日	担当	承認		承認	平野	"				

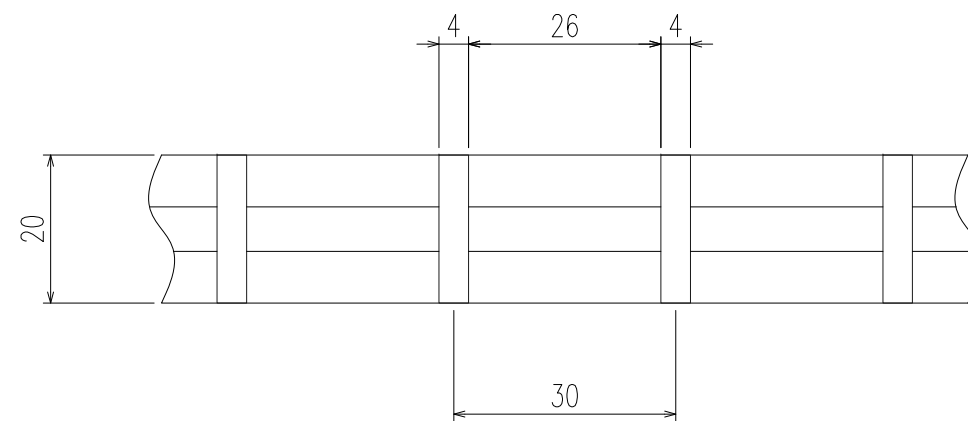


仕様

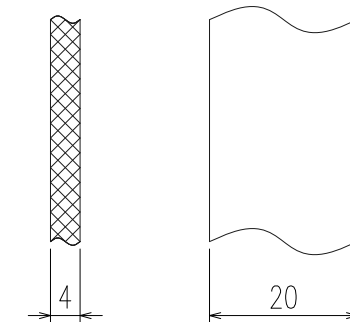
ステンレス製グレーチング<ecoシリーズ>
 (ハーフサイズ・ローレット加工フラットバータイプ)
 EX420H P=30
 材質：SUS304
 ステンレス製受枠 ST-1-20M
 材質：ステンレス型材 (SUS304)
 アンカー：SPCC (黒染め)



断面詳細図



フラットバー詳細図



ベアリングバー詳細図

300	EX420H-30	360	350	499	20	3	4.5	歩道用	ST-1-20M
250	EX420H-25	310	300			2	3.9		
200	EX420H-20	260	250			2	3.4		
150	EX420H-15	210	200			1	2.7		
100	EX420H-10	160	150			1	2.2		
溝幅	型式記号	A	a	b	h	クロスバー本数	重量 (kg/枚)	適用荷重 (横断/側溝)	適用受枠

記号	通知番号	変更内容・理由	変更数	'23.6.1 年月日	小森 担当	近藤 承認	第三角法	担当	年月日	尺度	名称	株式会社 中部コーポレーション	
								製図	陳	06,12,20	-		ステンレスグレーチング (eco・Chubu.)
								検図	山崎	"			ハーフサイズ・ローレット加工フラットバータイプ
								承認	平野	"			本体 EX420H P=30 / 受枠 ST-1-20M
図番	AFA2040144-1												