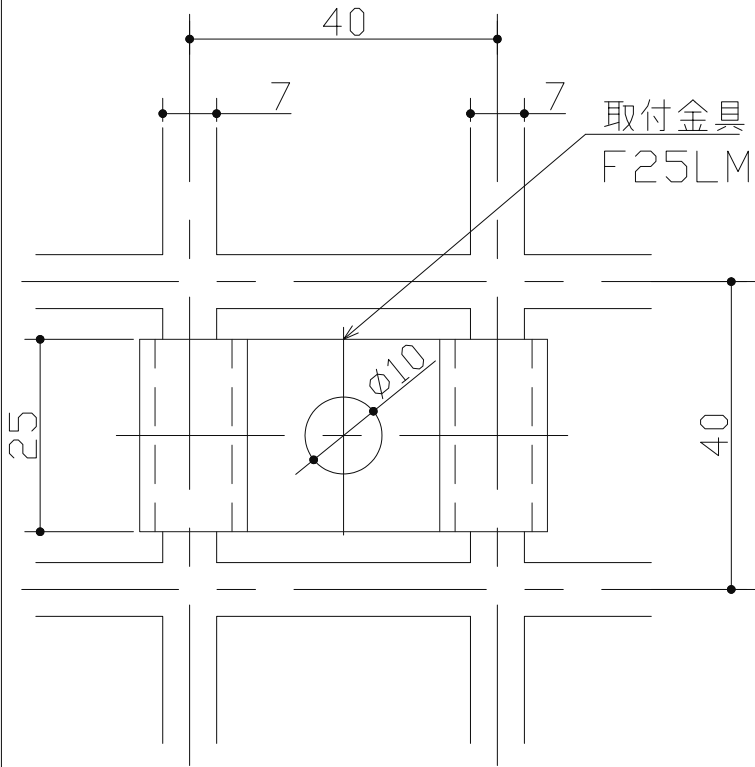
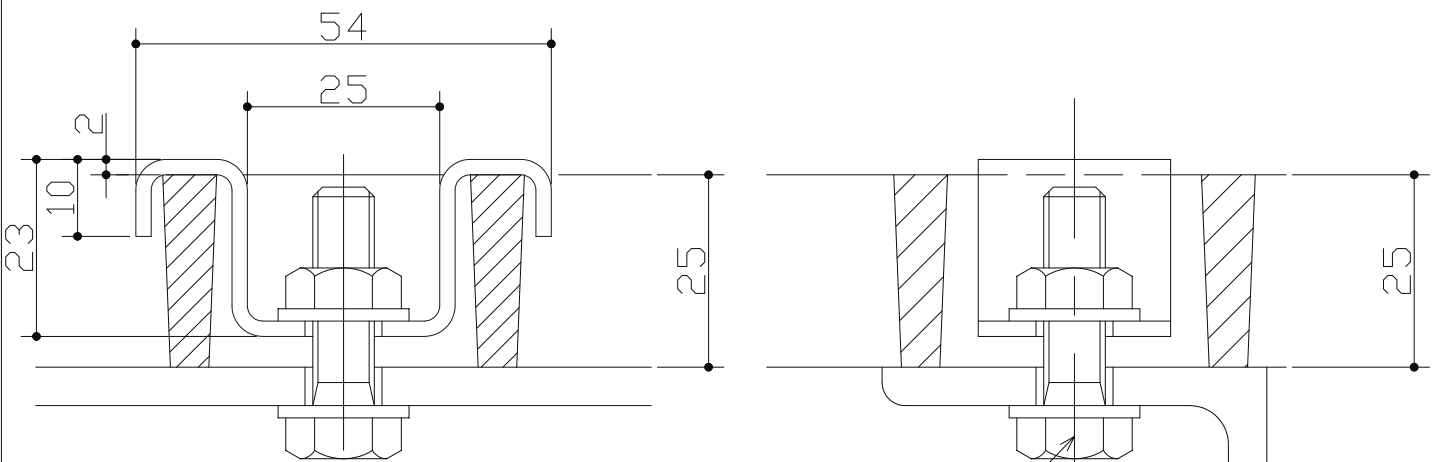
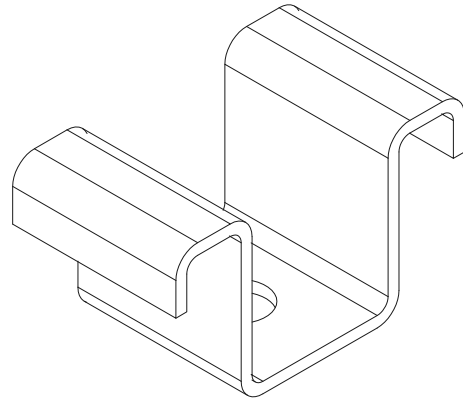


# F25LM



取付金具  
F25LM



六角ボルトM8X30  
※フランジ厚5~7mm

受材（別途）

FG4025用  
材質：ステンレス

第二 角法	担当	年月日	尺度	名称	FRP グレーチング用固定金具	図番	CL52150011
	製図	渡辺		'12.5.30		品名	
	検図	伊藤		'12.5.30	株式会社 中部コーポレーション		
承認	江上	'12.5.30					